



● 電線長度 1.5 m

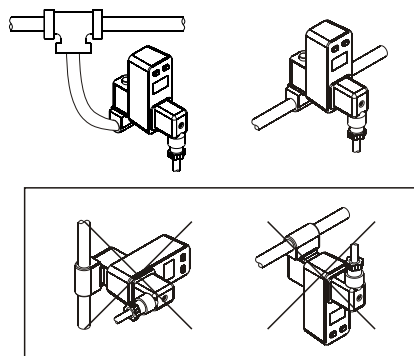
一般說明：

- 數位式凝結水排除計時器使用於空壓管路上凝結水之排除，為一精巧、模組化合併閥門開關與計時之設計。計時器結合電磁閥 MBS / MCS / MBD 系列可得到最佳的系統整合。
- 此項設備可經由二個接鍵及 LCD 顯示輕易地設定。

要項說明：

- 電壓範圍：24~240VAC 50 或 60Hz。
- 計時器防水、防塵保護，合乎 IP65 要求以 M3 螺絲適當地安裝於電磁線圈與接頭上。

安裝示意：



計時器程式設定：

時間設定範圍：OFF 0~99 mins (分)
ON 0~59 sec (秒)

- 數位顯示 ON / OFF 計時
- 重新計時：同時壓下二個按鍵 2 秒鐘（設定不變，重新計時）。
- 計時器於通電前可設定程式。

- 按壓『SET』2 秒鐘，進入設定模式。

ON 時間設定：

1. 畫面顯示 ON 且秒數數字成閃爍狀態。
2. 按『ADJ』設定時間，結束按『SET』。
只有第一秒以 1/10 秒為單位，之後單位時間為 1 秒。

OFF 時間設定：

1. 畫面顯示 OFF 且秒數數字成閃爍狀態。
2. 按『ADJ』設定時間，結束按『SET』。
一旦結束程式編輯，計時器即隨閥的作動自動開始計時。

手動操作設定：

- 同時按壓『ADJ』和『SET』3 秒鐘。
閥將依程式設定時間重新計時作動。

手動操作使用於以下狀況：

- 當計時器沒有外接電源時，開啟螢幕。
- 離開『OFF』狀態。
- 於工作狀態中測試凝結水排除閥。

計時器中止：

- 按壓『SET』直至『OFF』顯示。

重置：

- 按壓『重置』回復預設狀態，4 秒鐘『ON』，10 分鐘 OFF。

附註說明：

- 當計時器斷電 10 分鐘後，進入睡眠模式，顯示螢幕自動關閉。
- 當計時器重新通電後，自動啟動並依上次關閉時的程式資料(ON & OFF 的設定)進行操作。

