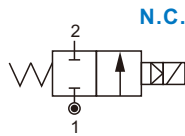


MXCD 系列

2口2位先導膜片式電磁閥(常閉型)



注意事項：

- 配管方式可水平、垂直任意安裝不受限制。
- 膜片採用組合式設計不易破裂，如變更膜片與閥體材質時，將可應用於更廣泛的流體。
- 設計簡單維修容易、故障少、體積小、低耗電。
- 額定電壓範圍 $\pm 10\%$ 。
- 當使用於直流電時，其使用壓力僅交流電之70%。
- 流體溫度範圍 $-10\sim+80^{\circ}\text{C}$ (輕油 120°C)。

不適用以下情況的流體：

- 溫度高時為液態，冷卻時為固態。
- 腐蝕性流體。
- 黏度超過50cst以上流體者。

重量：

型號	MXCD		
記號	8	10	12
重量 (kg)	0.61	0.60	0.59

訂購代號：

MXCD □ - 10 - N - G - A - AC220 - □

型號

閥體材質

無：黃銅
S：不銹鋼

※ 不銹鋼材質
為訂製品

密封材質

N：NBR
V：Viton

記號

8：1/4"
10：3/8"
12：1/2"

使用流體

□：水、熱水
A：空氣
N：輕油

線圈

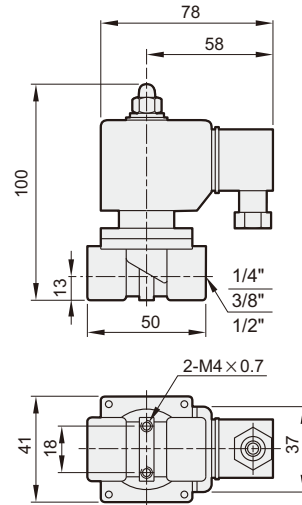
G：歐規方型DIN交直流電共用

電壓種類

AC220V(50/60)Hz
AC110V(50/60)Hz
DC24V

配管口螺牙

無：Rc牙
G：G牙
NPT：NPT牙



規格：

MXCD：(鍛造銅閥體) 適用流體：水、空氣、輕油							
記號 (配管口徑)	密封環 材質	節流 口徑 (mm)	使用壓力範圍 (0~ bar)				Cv值
			液體	氣體	輕油	弱酸鹼 (不銹鋼閥體)	
8(1/4")	N 、 V	11	0.3~20	0.3~20	0.3~20	0.2~20	2.4
10(3/8")		12	0.3~20	0.3~20	0.3~20	0.2~20	2.7
12(1/2")		12	0.3~20	0.3~20	0.3~20	0.2~20	2.7