



特點：

- 高除水率
除水率可達 99.99 %。
- 省成本
節省成本 80%，符合經濟效益。
- 不需插電
非電力作動，不需配線且安裝容易。
- 外型精巧
外觀輕巧，節省使用空間。

規格：

型號	MWC-1000	MWC-4000
配管口徑尺寸	3/8	1
尺寸 (mm)	φ 85×382	φ 130×501
最高使用壓力(※)	1 MPa	
最大使用流量	940 NL/min	4,000 NL/min
選用配件	支架	
重量	1.6 kg	4.3 kg

※ 壓力0.7 MPa時。

訂購代號：

MWC-1000 — NPT

型號

流量代號

1000
4000

配管口螺牙

無：Rc牙
G：G牙
NPT：NPT牙
※ G, NPT 另附螺牙轉接頭

支架 / 訂購代號：

BT — MWC-1000

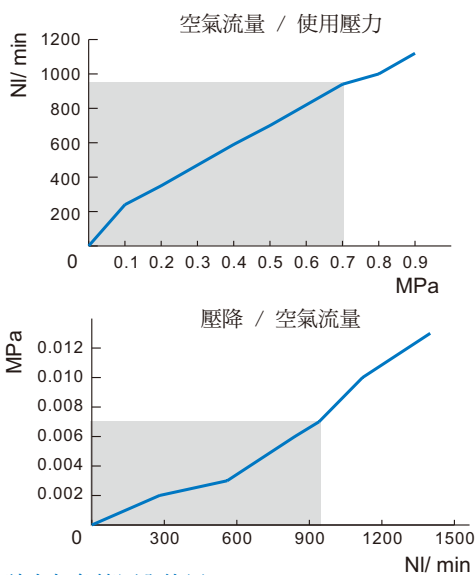
支架

流量代號

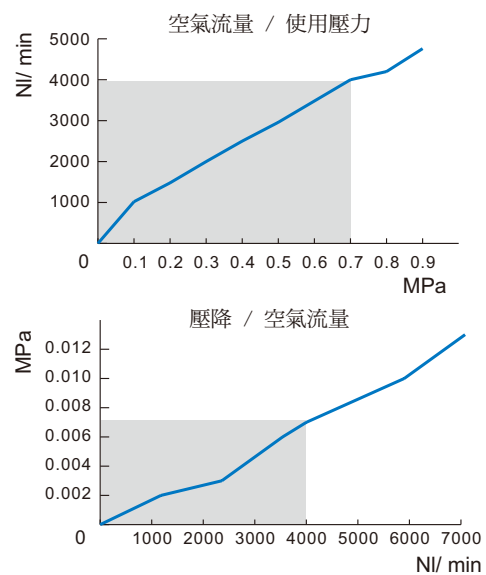
1000
4000

空氣流量 / 壓降： 壓降約 1% 以下

MWC-1000



MWC-4000



※ 請在灰色範圍內使用

MWC 分離方式

渦流式壓縮空氣用濾水器

一台裝置能達高效率：

- 水分
- ★ 髒污、粉塵
- 油霧

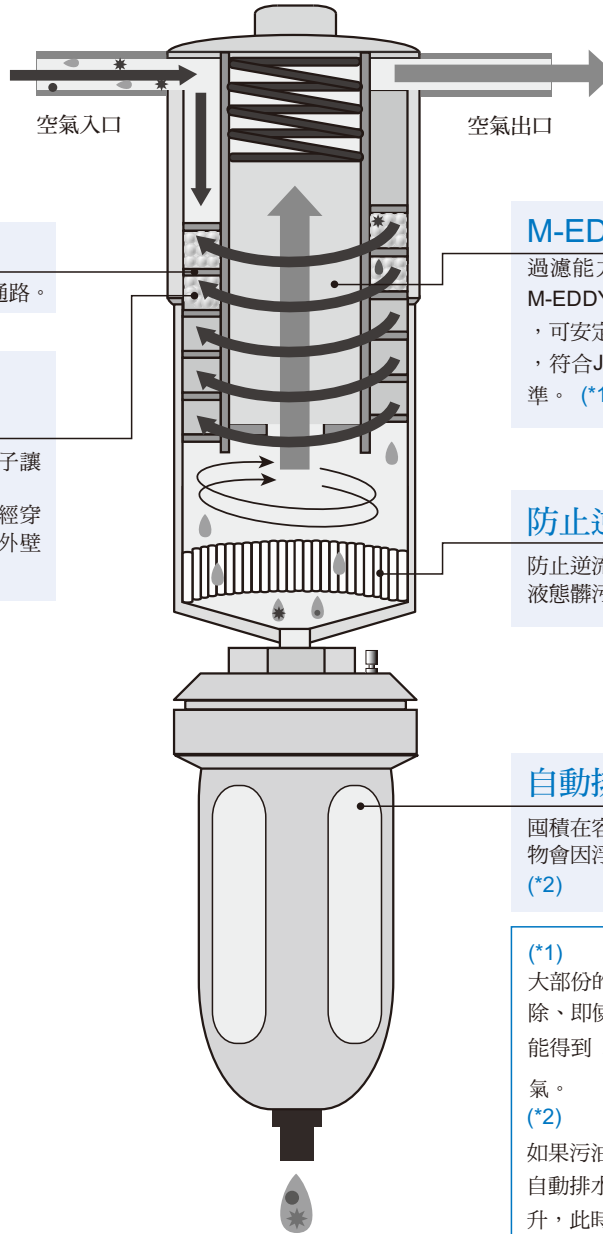
螺旋狀空氣通路

將壓縮空氣誘導至螺旋狀空氣通路。

多孔質體



首先多孔質體會擋住霧狀水粒子讓它凝結成水滴。
其次利用離心力的原理會使已經穿透多孔質體的水滴狀粒子撞至外壁並流至本體下方。



M-EDDY 濾心

過濾能力是一般濾心的4倍以上。
M-EDDY 濾心是油分、水分兩用的，可安定供給 1 μ m等級的清淨空氣，符合JIS(日本工業標準)2級的標準。 (*1)

防止逆流機構

防止逆流構造可防止囤積在下方的液態髒污逆流至上方。

自動排水閥

囤積在容器裡的油污、污水等不純物會因浮球的上升而自動被排出。 (*2)

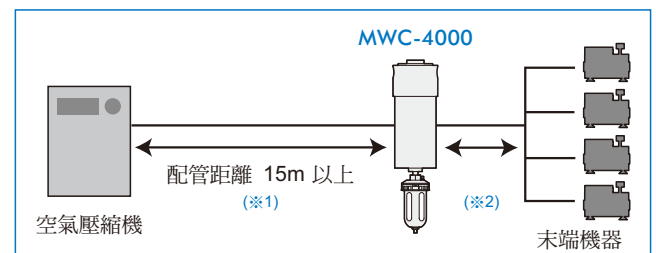
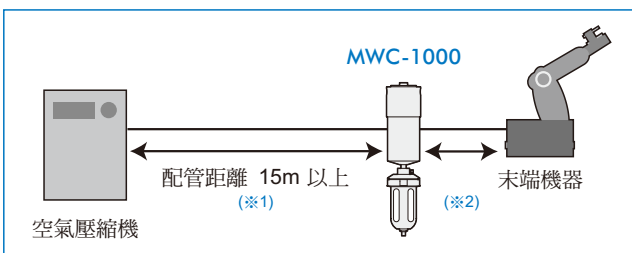
(*1)

大部份的不純物會被離心力分離去除、即使不裝 M-EDDY 濾心，也能得到 2 μ m~5 μ m 等級之清淨空氣。

(*2)

如果油污等不純物之濃度太高時，自動排水閥之浮球有可能不會上升，此時建議改用手動排水閥。

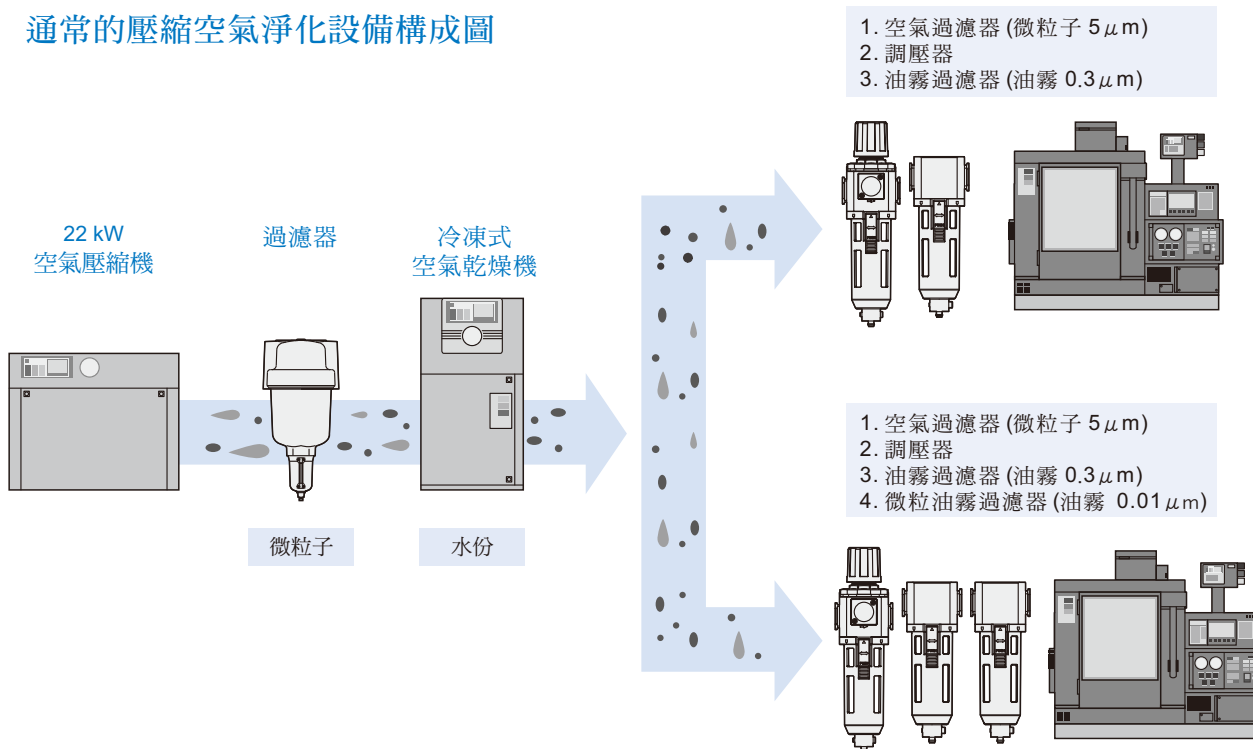
使用例：



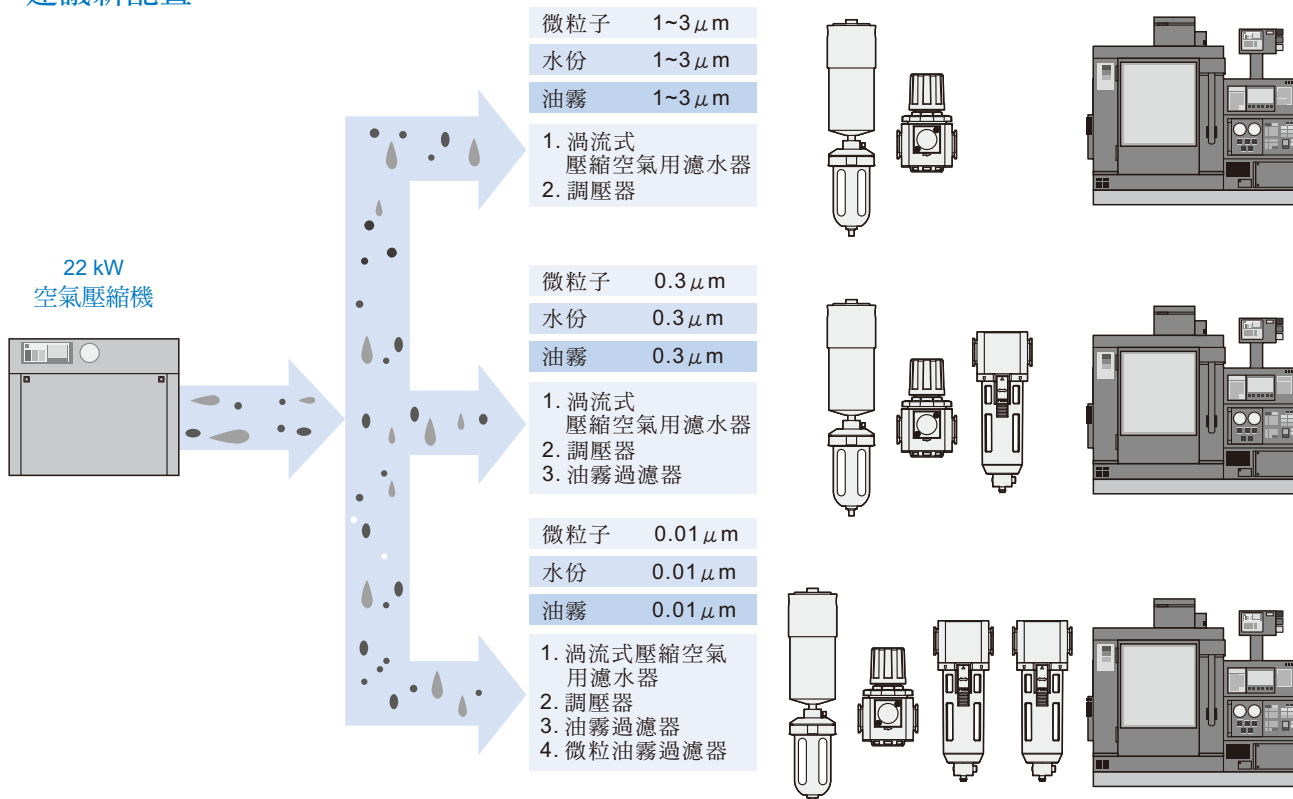
※ 1. 與空氣壓縮機的配管距離請設定為 15 m 以上，儘可能遠距離安裝。

※ 2. 濾水器請盡量安裝於接近末端機器的近距離處。

通常的壓縮空氣淨化設備構成圖



建議新配置



MWC 外觀尺寸

渦流式壓縮空氣用濾水器

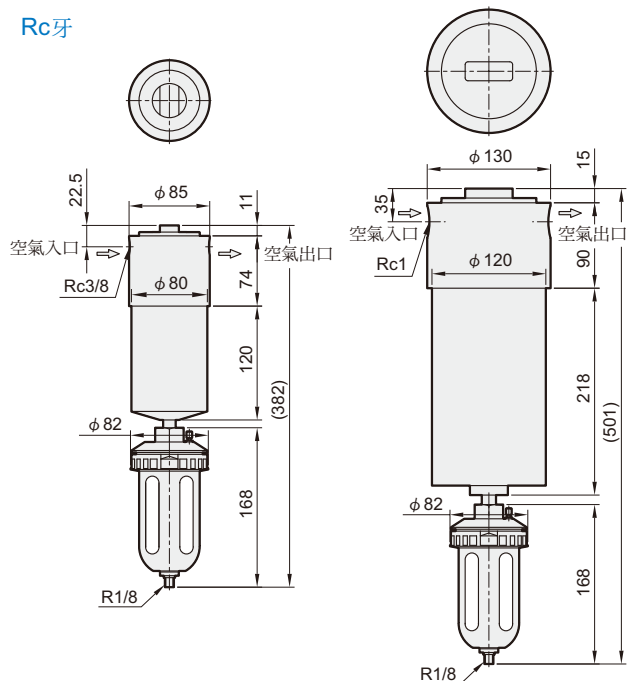


外觀尺寸:

MWC-1000

MWC-4000

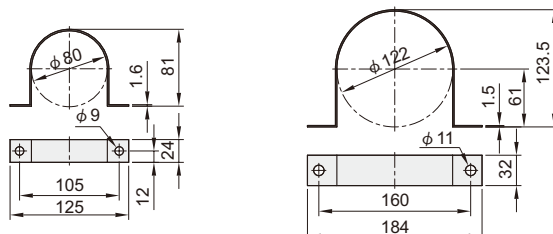
Rc牙



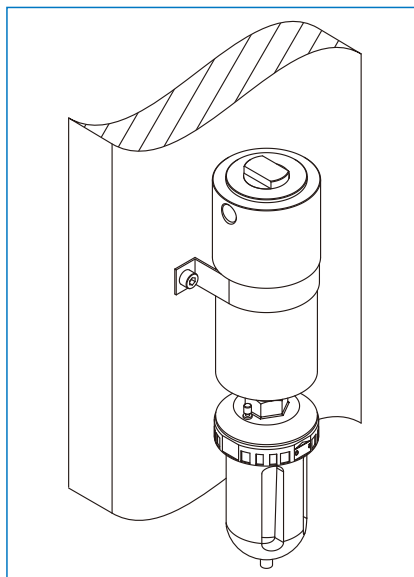
支架:

BT-MWC-1000

BT-MWC-4000



安裝示意圖:



G & NPT牙 ※ G, NPT 另附螺牙轉接頭

