

MWA / MWH / MWS 系列

2口2位前導活塞式電磁閥(常閉型)

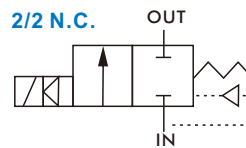


規格：

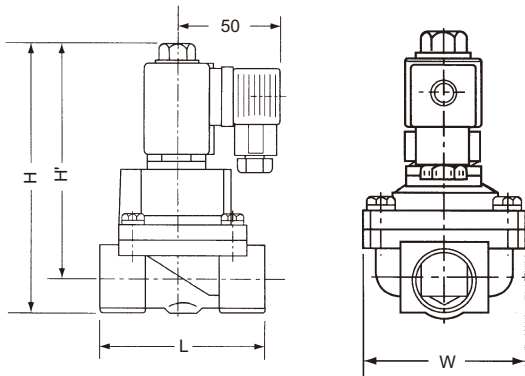
- IP65防水線圈。
- 連續循環，100% ED。
- 防爆等級：EExm II T4或EEx ia II C T6 PTB認證。
- 周圍溫度：-15~+50°C(不凍結)。
- 電壓容許差：±8%。
- 在不影響作動下，作任何角度安裝（線圈為於上方最佳）。

MWA/H/S常閉型 前導活塞系列

電力消耗：



線圈功率	4	5	3E
AC(VA)	17.6/15.4	33/23	9.2
DC(W)	15	18.5	10



型號	MWA/H/S				
記號 尺寸 (mm)	10/15	20	25	32/40	45/50
L	71	80	90	97	118
H	136	141	148	171	191
H'	122	114	127	142	156
W	51	61	71	76	95
重量(Kg)	1.3	1.5	1.9	2.9	4.5

訂購代號：

MWA - 10 - N - 4 - □ - F - AC110

型號

MWA
MWH
MWS

密封材質

N : NBR
V : VITON
T : TEFLON (**1)

插座

□ : 端子型
D : 附燈型
G : 1/2" NPT
Y : #2線圈2條出線

電壓種類

AC220V(50/60)Hz
AC110V(50/60)Hz
DC24V

記號

10, 15, 20, 25,
32, 40, 45, 50

線圈

4 : 標準型
5 : 大型
3E : 防爆型 (**2)

配管方式

□ : 螺牙
F : 法蘭片
RF : 安裝凸緣 (受注承製)

※1. 密封材質若為 T (TEFLON)，閥會有稍微的內洩。

※2. 防爆型線圈 (3E) 不適用附燈型 (D) 插座。

規格：

MWA：(黃銅本體，常閉型) 適用流體：空氣、水、輕油、瓦斯													
配管口徑 G	記號	密封環 材質	線圈	節流 口徑 mm	溫度℃		最大使用壓力bar (最小0.5bar)				CV值		
					線圈4/5/3E	線圈4	線圈5		線圈3E				
					N	AC/DC	AC/DC		AC/DC				
3/8	10	N	4、5、3E	15	-5 ∟ 80		12	6	16	10	7	4	3.0
1/2	15			4.0									
3/4	20			6.8									
1	25			11.0									
1-1/4	32			16.0									
1-1/2	40			21.0									
	45			26.0									
2	50			31.0									

MWH：(黃銅本體，常閉型) 適用流體：重油、高黏度流體													
配管口徑 G	記號	密封環 材質	線圈	節流 口徑 mm	溫度℃		最大使用壓力bar (最小0.5bar)				CV值		
					線圈4/5/3E	線圈4	線圈5		線圈3E				
					V	AC/DC	AC/DC		AC/DC				
3/8	10	V	4、5、3E	15	-10 ∟ 145		7	3	15	10	5	3	3.0
1/2	15			4.0									
3/4	20			6.8									
1	25			11.0									
1-1/4	32			16.0									
1-1/2	40			21.0									
	45			26.0									
2	50			31.0									

MWS：(黃銅本體，常閉型) 適用流體：水、高溫流體													
配管口徑 G	記號	密封環 材質	線圈	節流 口徑 mm	溫度℃		最大使用壓力bar (最小0.5bar)				CV值		
					線圈4	線圈5/3E	線圈4		線圈5			線圈3E	
					T		AC/DC		AC/DC			AC/DC	
3/8	10	T	4、5、3E	15	-10 ∟ 155	-10 ∟ 185	5	3	10	7	5	3	3.0
1/2	15			4.0									
3/4	20			6.8									
1	25			11.0									
1-1/4	32			16.0									
1-1/2	40			21.0									
	45			26.0									
2	50			31.0									