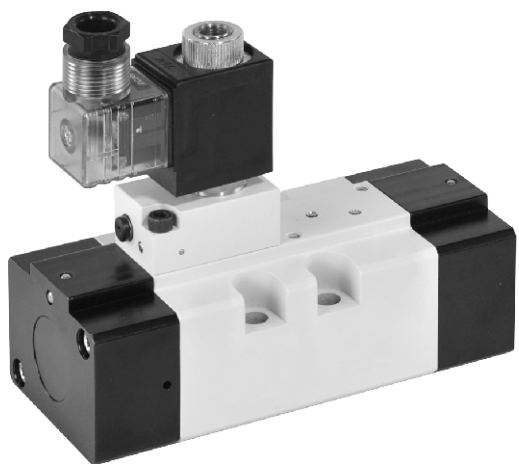


MVSI-510 系列

ISO-3 電磁閥

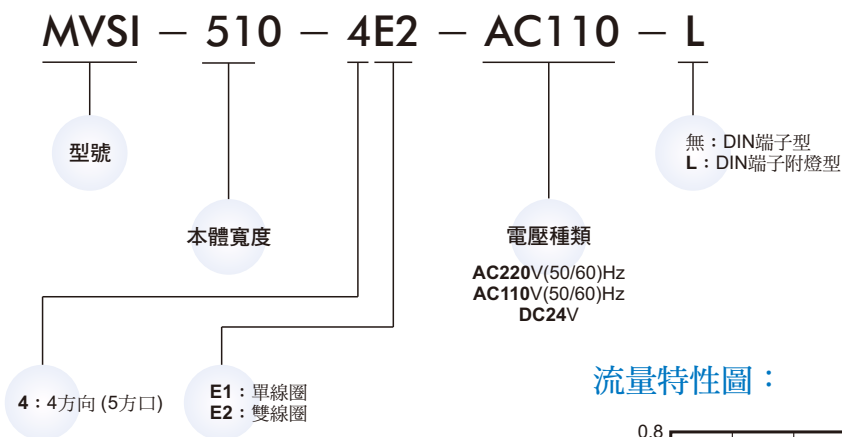


規格：

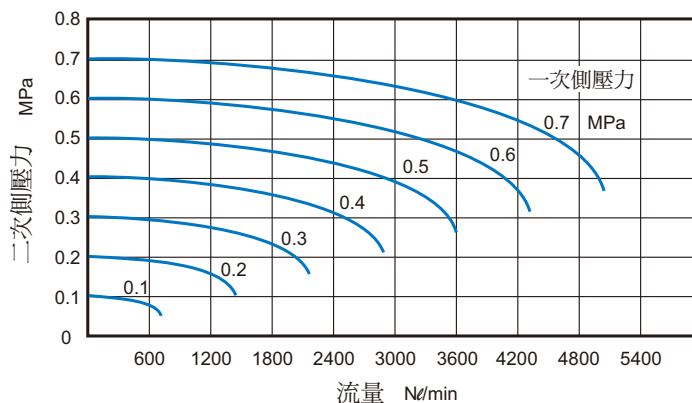


型號	MVSI-510-4E1	MVSI-510-4E2
方口數	5口	
位置數	2位置	
使用流體	空氣	
使用壓力範圍	0.2~0.7 MPa	
耐壓力	1 MPa	
有效斷面積	65 mm ²	
周圍溫度	-5~+50°C (不凍結)	
應答時間	60 ms	
定格電壓	AC110V, 220V (50/60)Hz, DC24V	
電力消耗	AC=13/11VA, DC=10W	
電壓容許範圍	±10%	
絕緣等級	H 級	
重量	1493 g	1778 g

訂購代號：



流量特性圖：

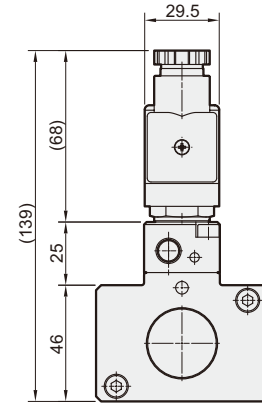
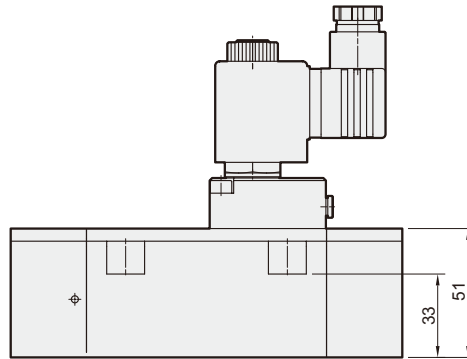
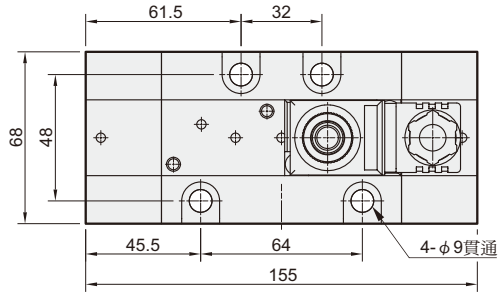
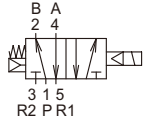


MVSI-510 外觀尺寸

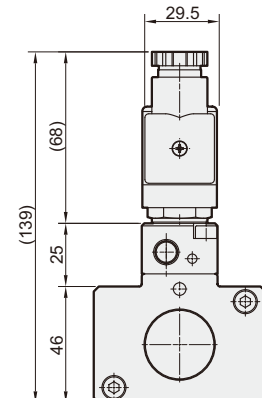
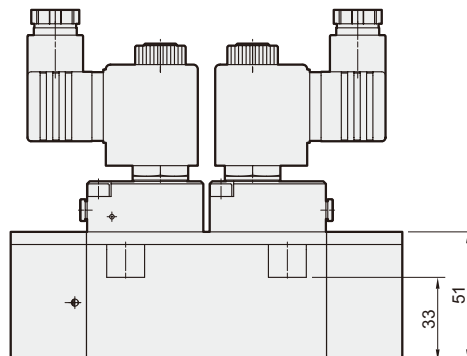
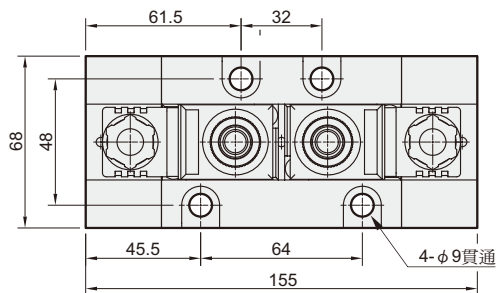
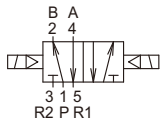
ISO-3 電磁閥



MVSI-510-4E1



MVSI-510-4E2



配件：

