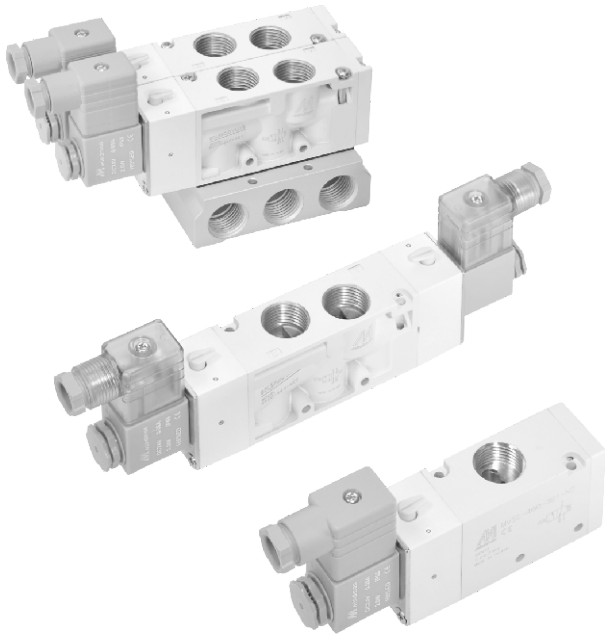


# MVSC-460 系列

電磁閥



Mindman



## 規格：

型號	3E1	3E2	4E1	4E2	4E2C.P.R
配管口徑代號	15A				
配管口徑尺寸	G1/2				
方口數	3口		5口		
位置數	2位置			3位置	
使用流體	空氣				
使用壓力範圍	0.2~0.8 MPa			0.3~0.8 MPa	
使用壓力範圍 (LP)	0~0.8 MPa				
外部引導壓力 (LP)	0.2~0.8 MPa			0.3~0.8 MPa	
耐壓力	1 MPa				
有效斷面積	60 mm <sup>2</sup>	50 mm <sup>2</sup>	30 mm <sup>2</sup>		
周圍溫度	-5~+50℃ (不凍結)				
應答時間	50 ms				
定格電壓	AC110V, 220V (50/60)Hz, DC24V				
電力消耗	AC=4.8/4.4VA, 6/4.9VA DC=2W				
電壓容許範圍	±10%				
絕緣等級	F 級				
重量	353 g	437 g	330 g	452 g	634 g

## 閥 / 訂購代號：

MVSC - 460 - 4E2C - NC - AC110 - L - LP - NPT

型號

本體寬度

3 : 3方向 (3方口)  
4 : 4方向 (5方口)

E1 : 單線圈  
E2 : 雙線圈

C : 中間位置關閉  
P : 中間位置通氣  
R : 中間位置排氣  
(僅適用4E2)

NC : 常閉型  
NO : 常開型  
(僅適用3E1)

電壓種類

AC220V(50/60)Hz  
AC110V(50/60)Hz  
DC24V

無 : DIN端子型  
L : DIN端子附燈型  
E : 防爆型(表1)  
(E 為黑色線圈)

LP : 外部引導型

配管口螺牙  
無 : G牙  
RC : Rc牙  
NPT : NPT牙

## 連座 / 訂購代號：

MVSC - 460 - 5B3 - NPT

型號

連座

配管口螺牙  
無 : G牙  
NPT : NPT牙

連座數  
1, 2, 3...

表1  
防爆型規格：

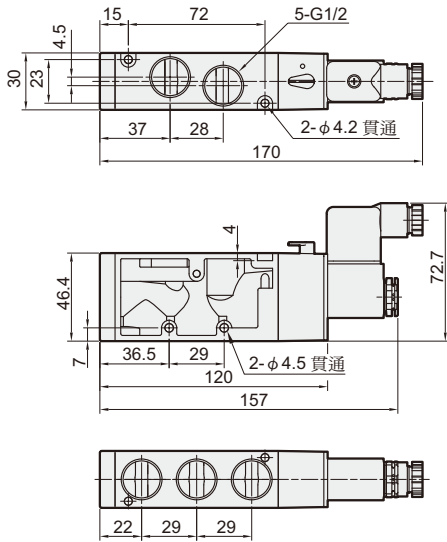
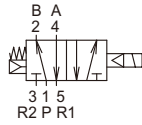
防爆等級	Eex m II T4
定格電壓	AC110V. 220V. (50/60)Hz. DC24V.
電力消耗	AC=4.4VA DC=5W
電壓容許範圍	± 10%
絕緣等級	F 級

# MVSC-460 外觀尺寸

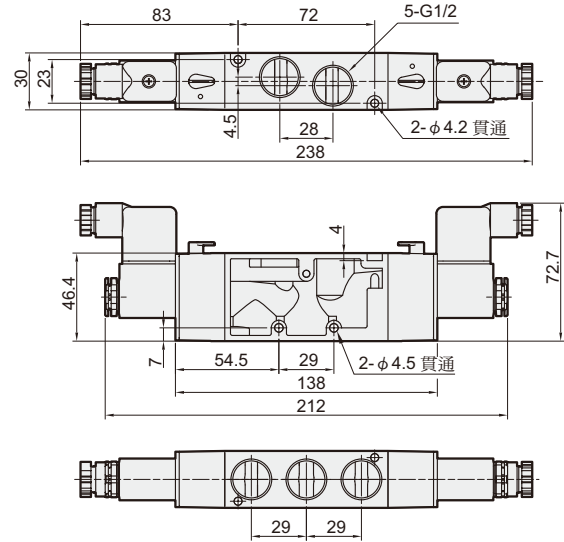
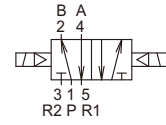
電磁閥



## MVSC-460-4E1



## MVSC-460-4E2

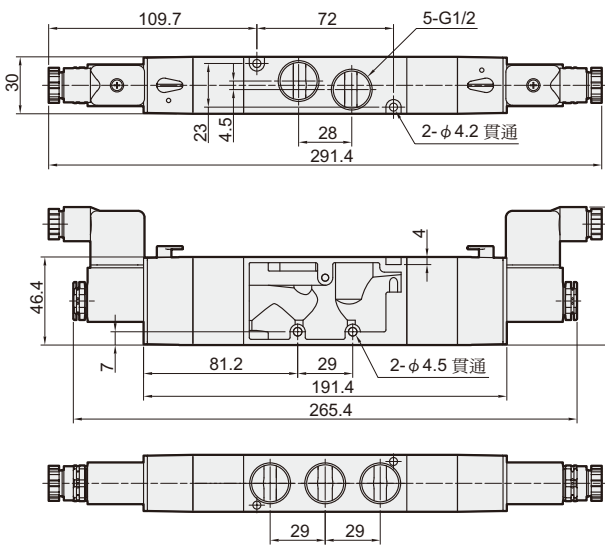
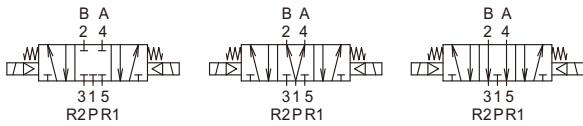


## MVSC-460-4E2C.PR

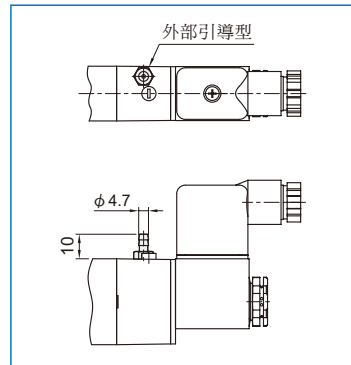
### MVSC-460-4E2C

### MVSC-460-4E2P

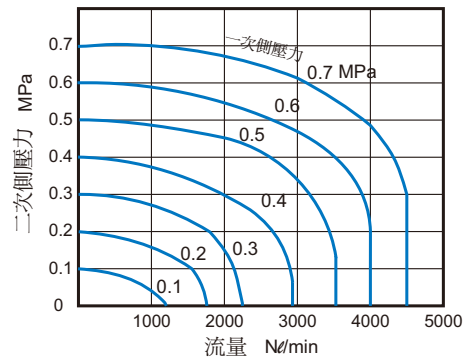
### MVSC-460-4E2R



## LP



## 流量特性圖：

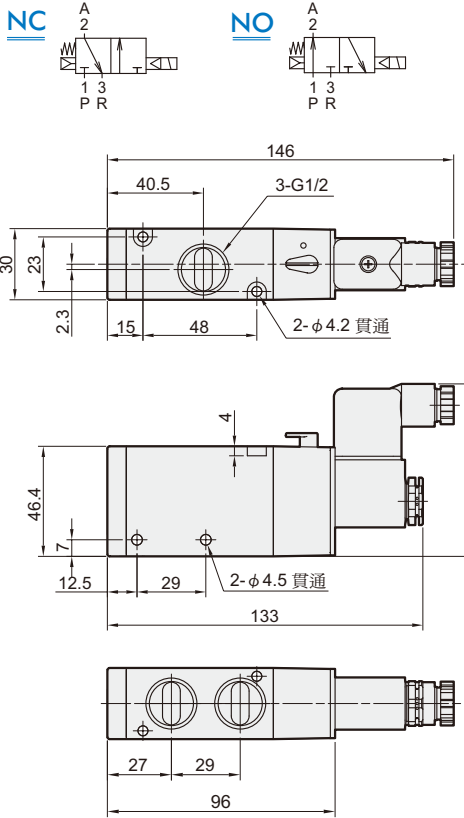


# MVSC-460 外觀尺寸/連座

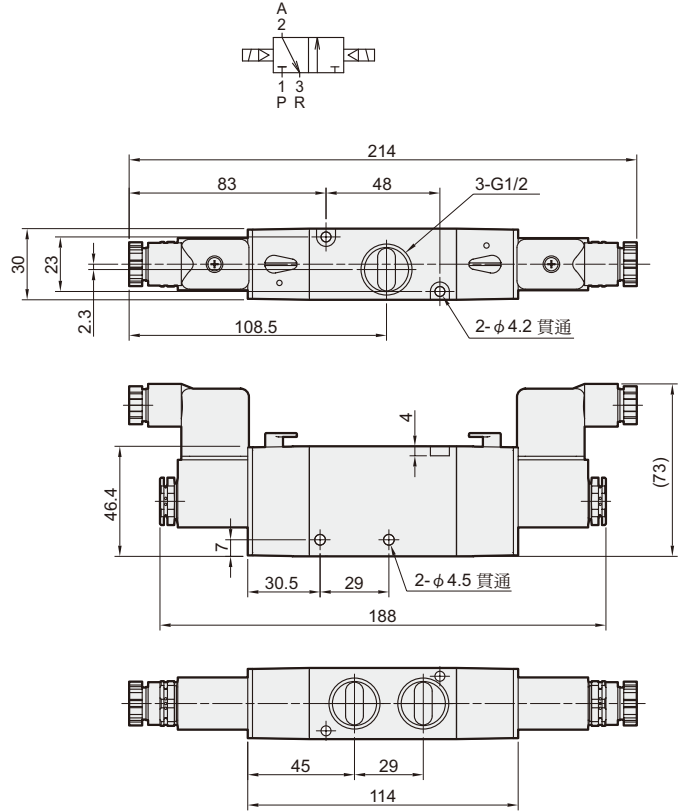
電磁閥



## MVSC-460-3E1-NC/NO



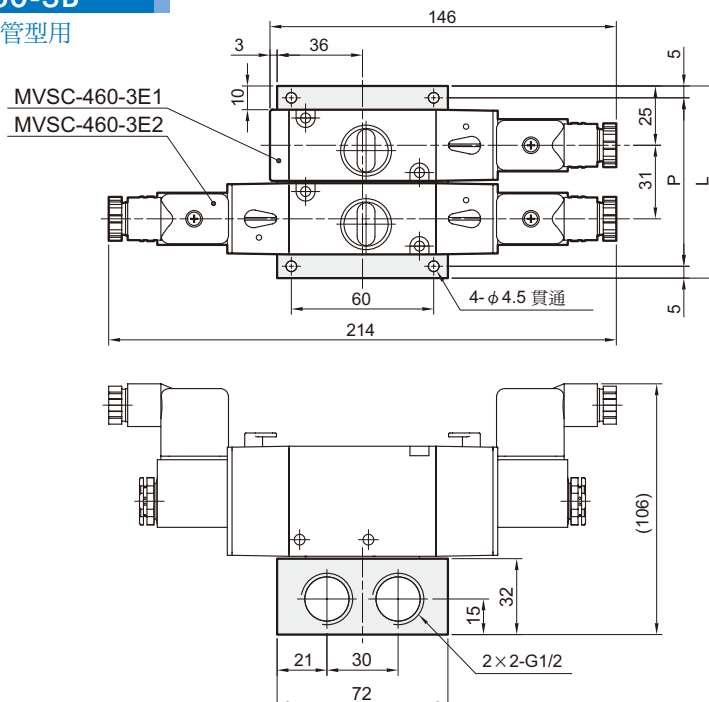
## MVSC-460-3E2



連座外觀尺寸：

## MVSC-460-3B\*

3方口直配管型用



連座數	P	L
2	71	81
3	102	112
4	133	143
5	164	174
6	195	205
7	226	236
8	257	267
9	288	298
10	319	329

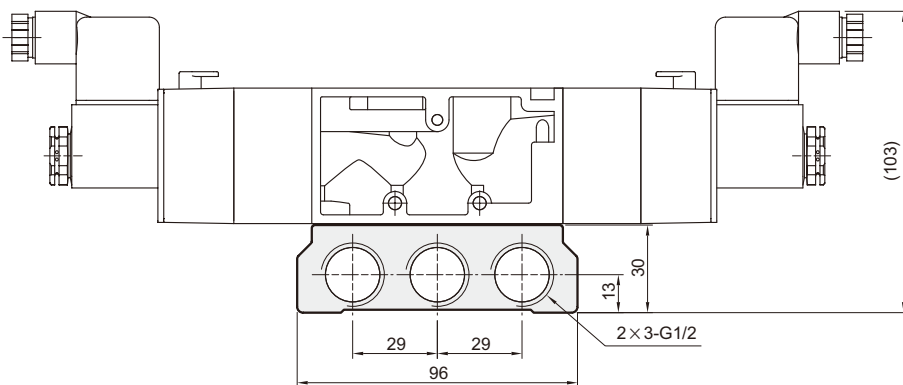
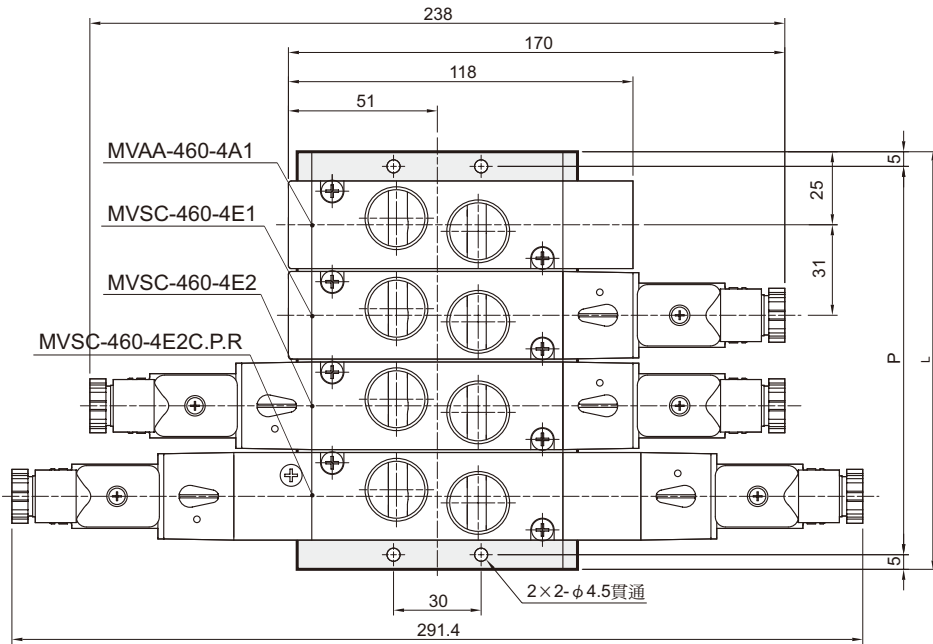
# MVSC-460 連座

電磁閥



## MVSC-460-5B\*

5方口直配管型用



連座數	P	L
2	71	81
3	102	112
4	133	143
5	164	174
6	195	205
7	226	236
8	257	267
9	288	298
10	319	329