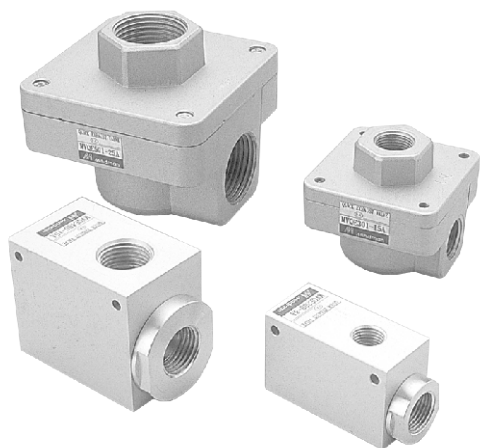


MVQE 系列

快速排氣閥



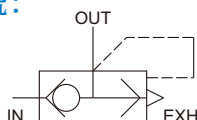
特點

- 優良的排氣特性，可將氣體快速排出，促使氣缸在排氣時提高活塞的移動速度。

規格：

型號	MVQE
使用流體	空氣
耐壓力	1.5 MPa
使用壓力範圍	0.1~1 MPa
周圍溫度	-5~+60℃ (不凍結)

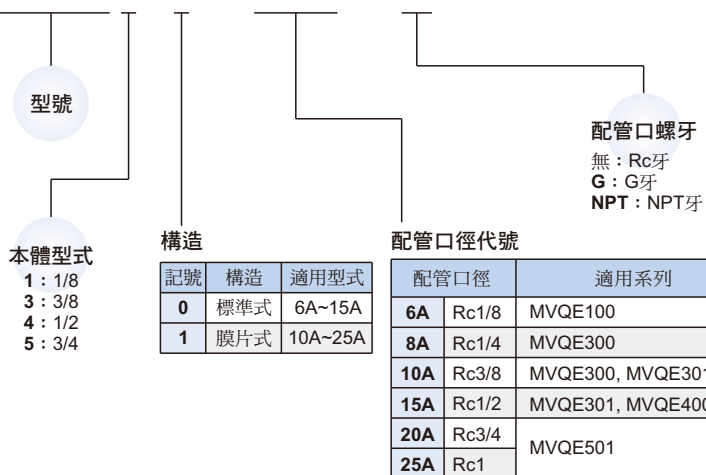
符號：



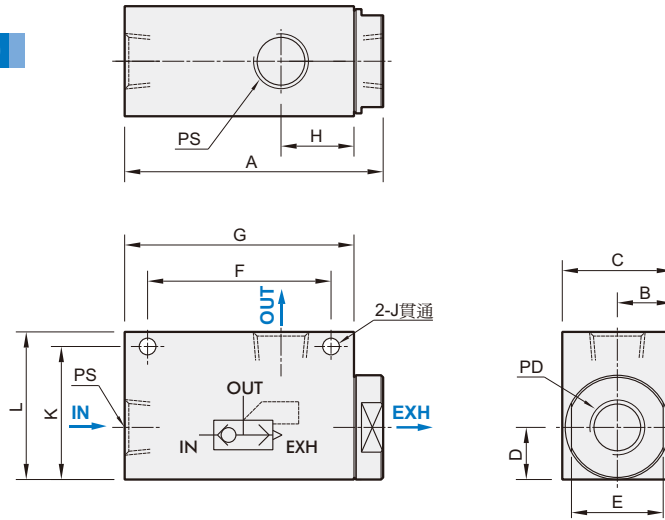
型號	配管口徑	有效斷面積(mm ²)		重量
		IN→OUT	OUT→EXH	
MVQE100-6A	Rc1/8	9	19	40 g
MVQE300-8A	Rc1/4	24	31	100 g
MVQE300-10A	Rc3/8	25	33	80 g
MVQE301-10A	Rc3/8	60	70	230 g
MVQE301-15A	Rc1/2	110	110	212 g
MVQE400-15A	Rc1/2	46	46	240 g
MVQE501-20A	Rc3/4	135	180	765 g
MVQE501-25A	Rc1	176	187	695 g

訂購代號：

MVQE300 - 10A - G

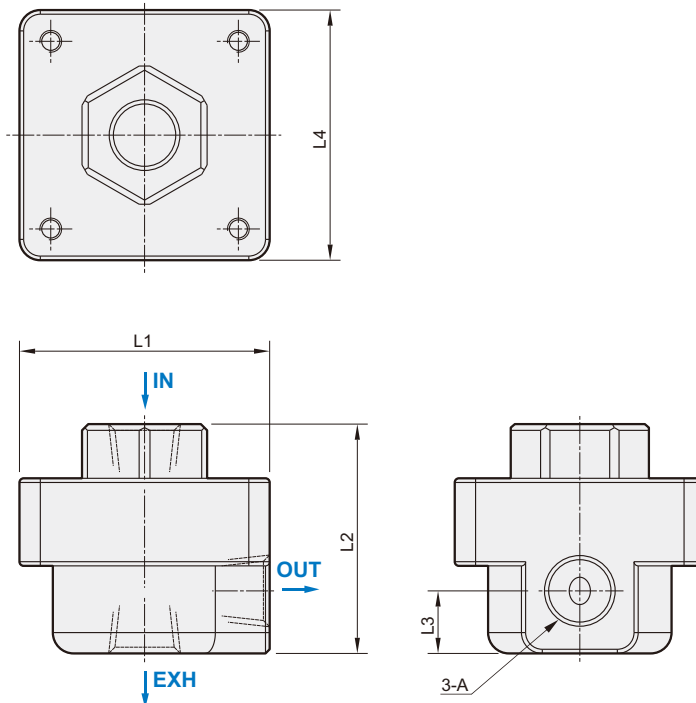


MVQE100/300/400



代號 型號	A	B	C	D	E	F	G	H	J	K	L	PS	PD	
MVQE100	6A	40	8.25	16.5	9	14	26	35	12	φ3.4	22.6	26	Rc1/8	Rc1/8
MVQE300	8A	62	13.2	26.4	13	22	45	55	17.5	φ4	29.5	35.4	Rc1/4	Rc3/8
	10A	62	13.2	26.4	13	22	45	55	17.5	φ4	29.5	35.4	Rc3/8	Rc3/8
MVQE400	15A	69	20	40	20	36	51	62	20	φ4	46	52	Rc1/2	Rc1/2

MVQE301/501



代號 型號	A	L1	L2	L3	L4	
MVQE301	10A	Rc3/8	60	55	15	60
	15A	Rc1/2	60	55	15	60
MVQE501	20A	Rc3/4	90	82.5	23	90
	25A	Rc1	90	82.5	23	90