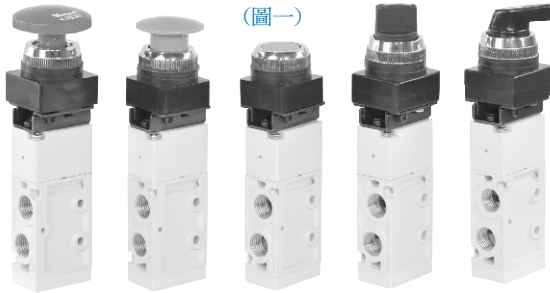


MVMB-220-4** 系列

機械閥



(圖一)

規格：

型號	MVMB-220-4**
配管口徑代號	8A
配管口徑尺寸	Rc1/4
方口數	5口
位置數	2位置
使用流體	空氣
使用壓力範圍	0~0.8 MPa
耐壓力	1 MPa
有效斷面積	18 mm ²
周圍溫度	-5~+60℃ (不凍結)
重量	180 g

作動保持器



(圖二)

- φ22型僅顯示本體及作動保持器，如(圖二)所示。
- φ25、φ30型固定支架如(圖一)。
- φ22型作動器僅藉扳扣動作，即可固定或鬆脫。
- φ25、φ30型固定支架須以螺絲起子拆卸或組裝。

訂購代號：

MVMB - 220 - 4EB - 25R - G

型號

本體寬度

4: 4方向
(5方口)

安裝孔徑
22: φ22
25: φ25
30: φ30

作動鈕顏色

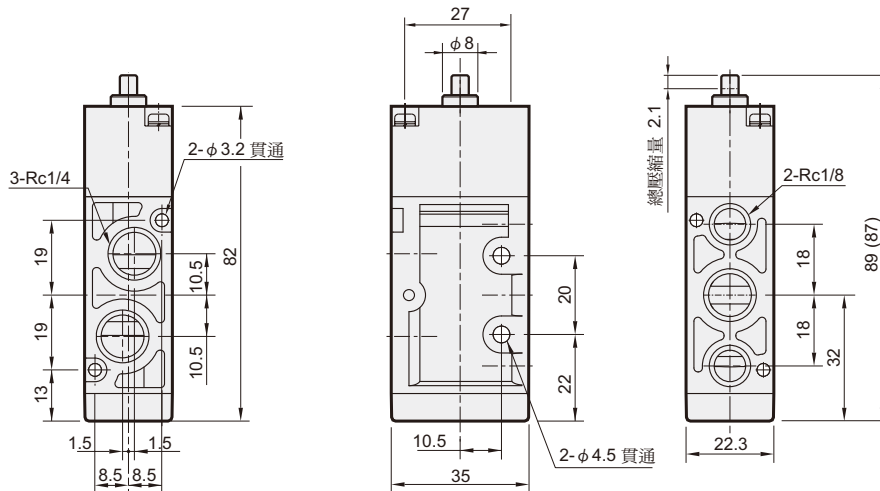
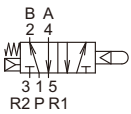
配管口螺牙

無: Rc牙
G: G牙
NPT: NPT牙

B1: 閥體(不含按鈕頭)
EB: 連鎖按鈕開關
LB: 長柄選擇開關
TB: 旋轉選擇開關
PB: 大頭按鈕開關
PP: 平頭按鈕開關

顏色	規格
—	B1 型
G: 綠色	EB 型
R: 紅色	LB 型
B: 黑色	TB 型
B: 黑色	PB 型
G: 綠色	PP 型
R: 紅色	

MVMB-220-4B1



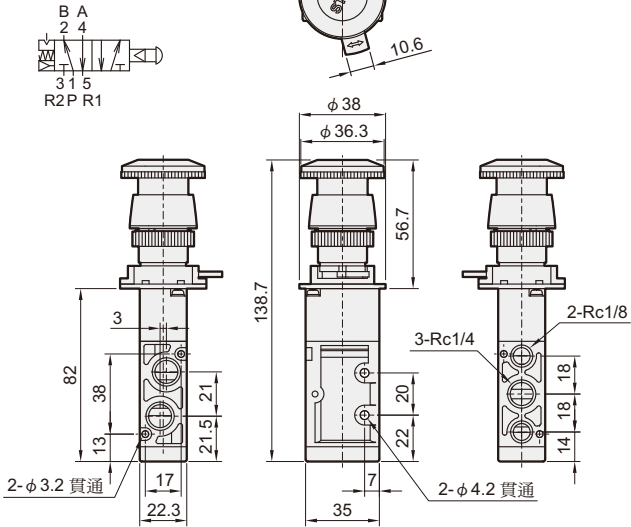
() EB型

MVMB-220-4** 外觀尺寸

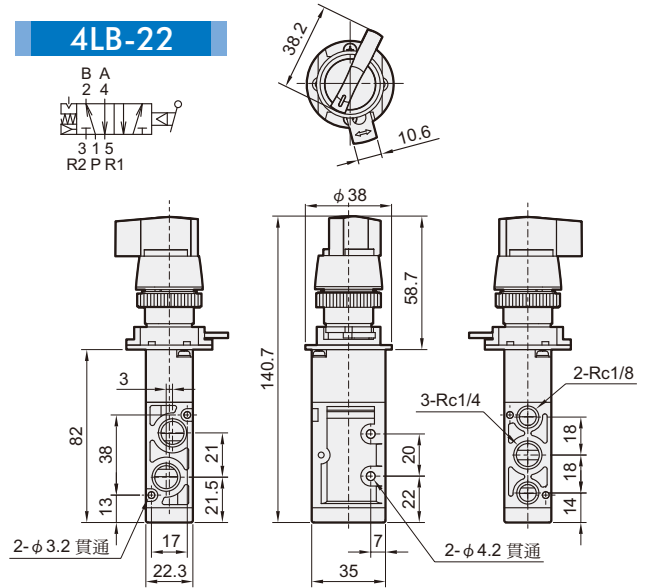
機械閥



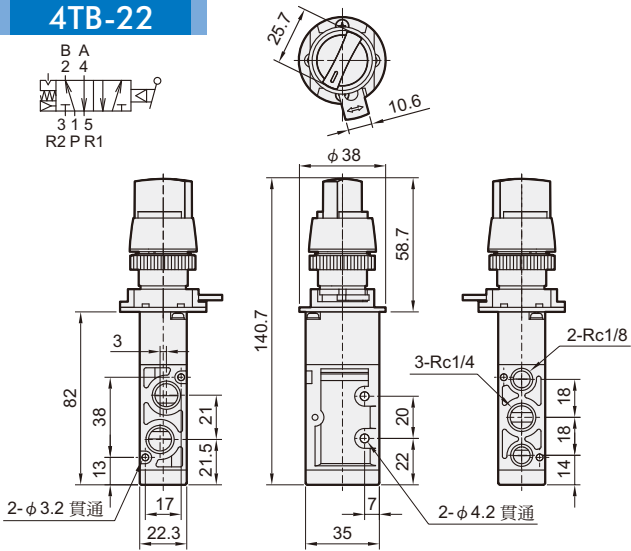
4EB-22



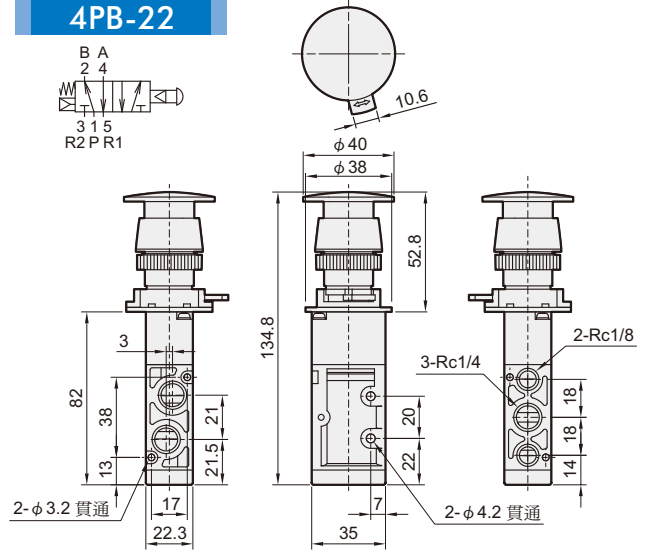
4LB-22



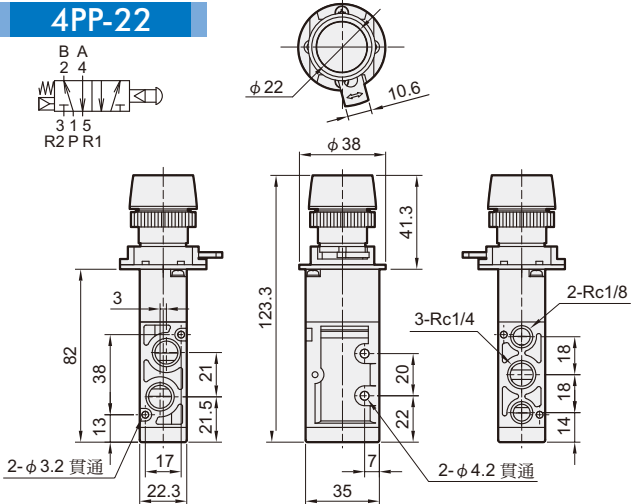
4TB-22



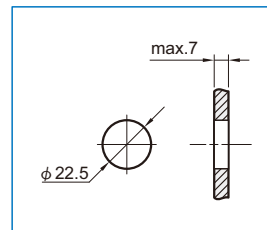
4PB-22



4PP-22



面板固定孔：

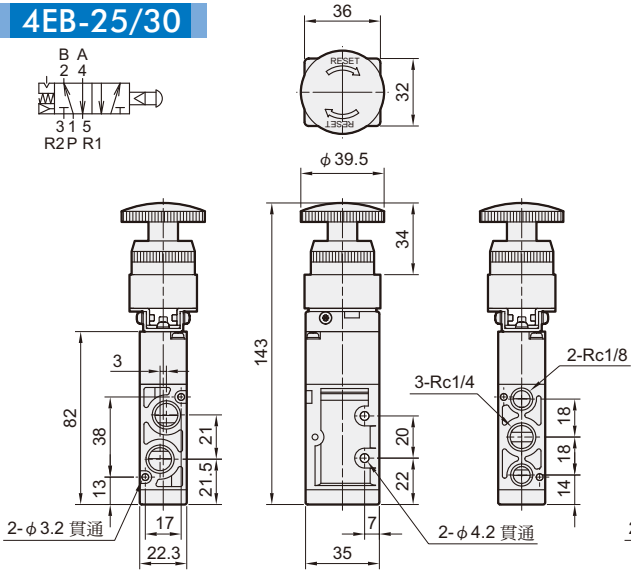


MVMB-220-4** 外觀尺寸

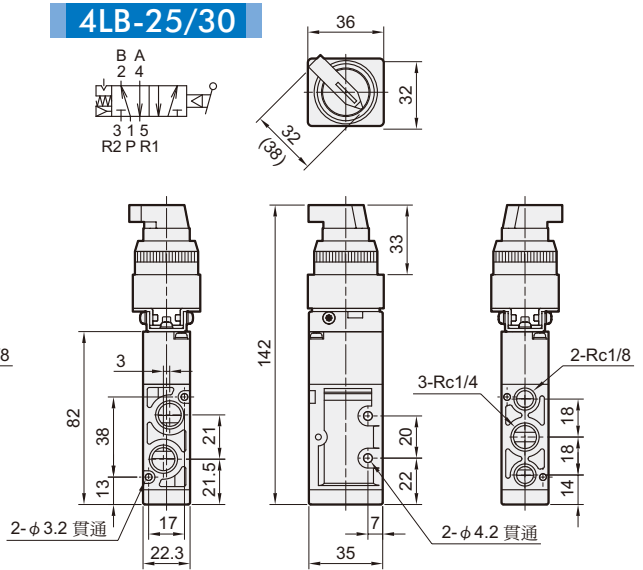
機械閥



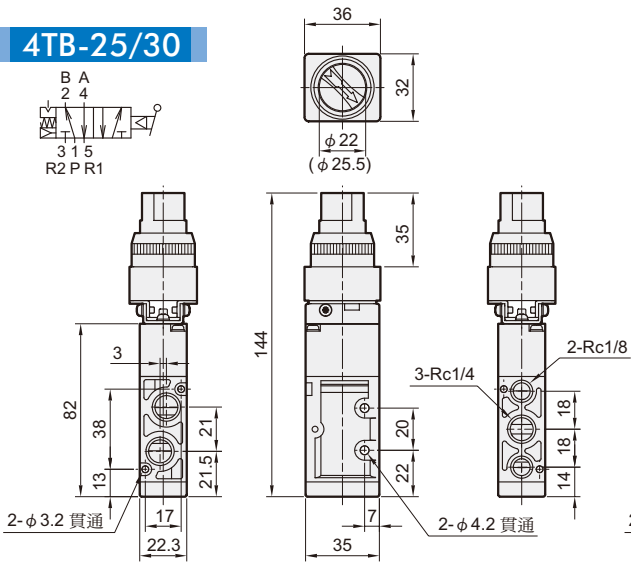
4EB-25/30



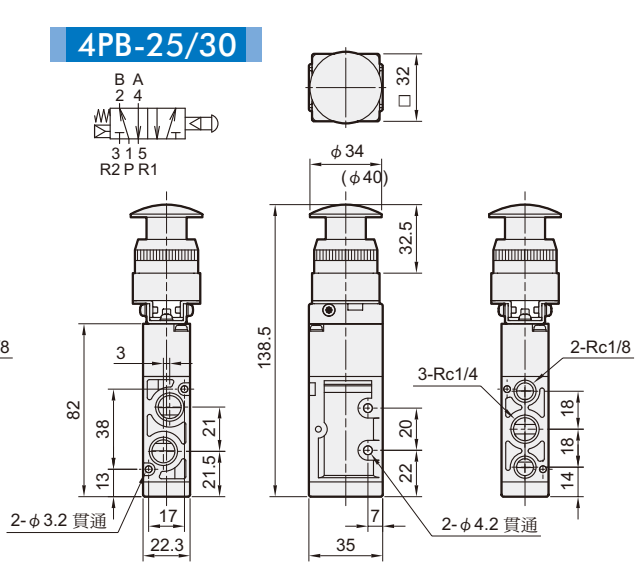
4LB-25/30



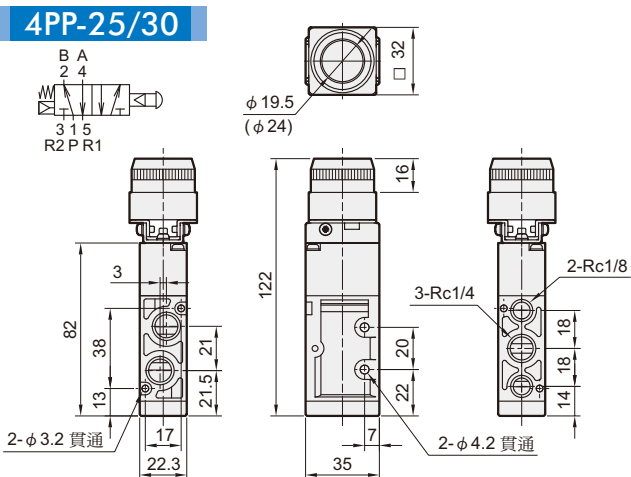
4TB-25/30



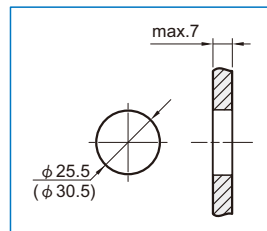
4PB-25/30



4PP-25/30



面板固定孔：



()表安裝孔徑-30型式尺寸。