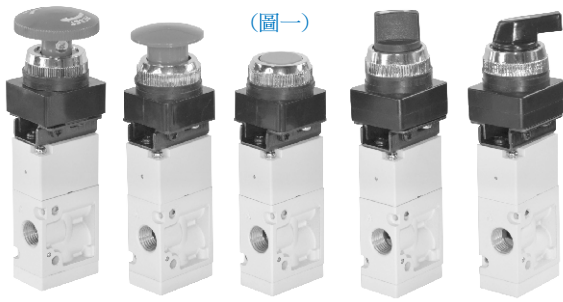


# MVMB-220-3\*\* 系列

機械閥



(圖一)

規格：

型號	MVMB-220-3**
配管口徑代號	8A
配管口徑尺寸	Rc1/4
方口數	3口
位置數	2位置
使用流體	空氣
使用壓力範圍	0~0.8 MPa
耐壓力	1 MPa
有效斷面積	18 mm <sup>2</sup>
周圍溫度	-5~+60℃ (不凍結)
重量	210 g

作動保持器



(圖二)

- $\phi 22$ 型僅顯示本體及作動保持器，如(圖二)所示。
- $\phi 25$ 、 $\phi 30$ 型固定支架如(圖一)。
- $\phi 22$ 型作動器僅藉扳扣動作，即可固定或鬆脫。
- $\phi 25$ 、 $\phi 30$ 型固定支架須以螺絲起子拆卸或組裝。

訂購代號：

MVMB - 220 - 3EB - 25R - G

型號

本體寬度

安裝孔徑  
22:  $\phi 22$   
25:  $\phi 25$   
30:  $\phi 30$

作動按鈕顏色

配管口螺牙

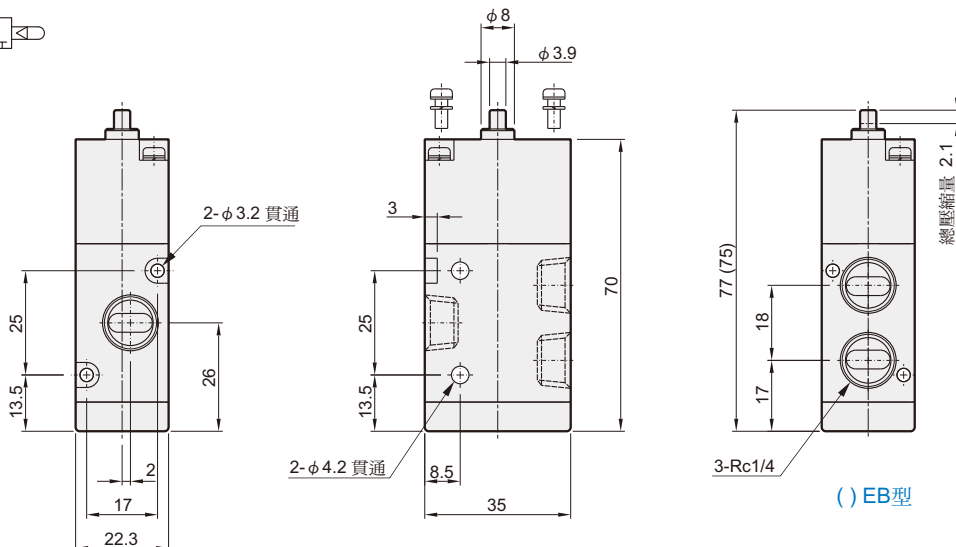
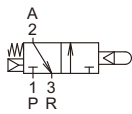
無: Rc牙  
G: G牙  
NPT: NPT牙

3: 3方向  
(3方口)

B1: 閥體(不含按鈕頭)  
EB: 連鎖按鈕開關  
LB: 長柄選擇開關  
TB: 旋轉選擇開關  
PB: 大頭按鈕開關  
PP: 平頭按鈕開關

顏色	規格
—	B1 型
G: 綠色	EB 型
R: 紅色	EB 型
B: 黑色	LB 型
B: 黑色	TB 型
G: 綠色	PB 型
R: 紅色	PP 型

MVMB-220-3B1



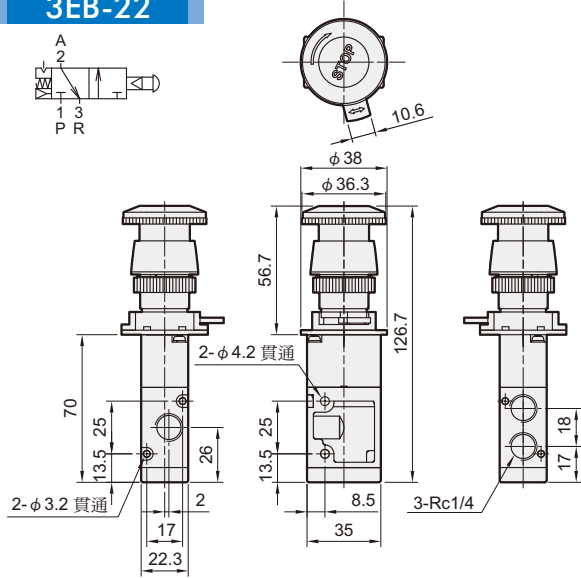
( ) EB型

# MVMB-220-3\*\* 外觀尺寸

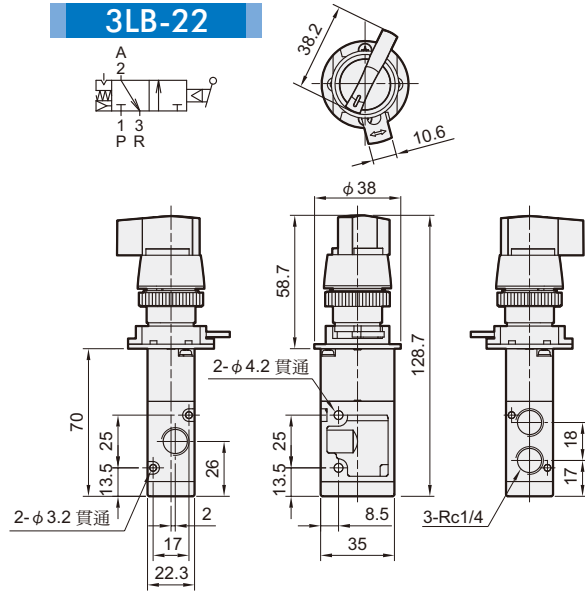
機械閥



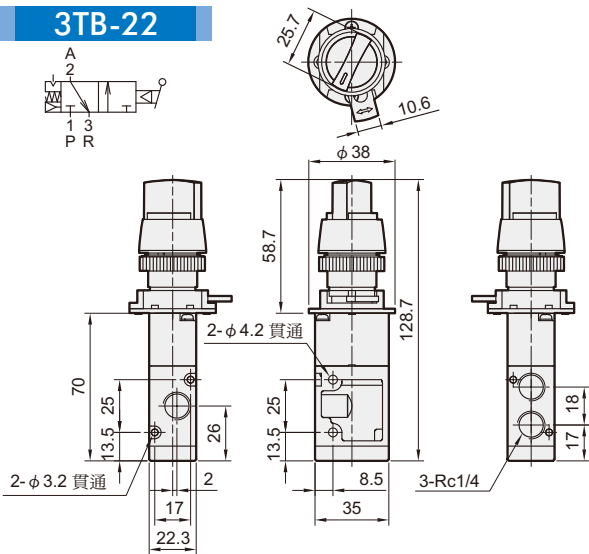
## 3EB-22



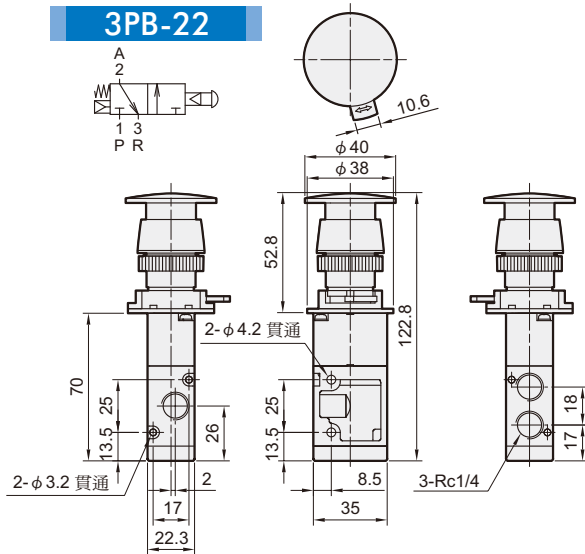
## 3LB-22



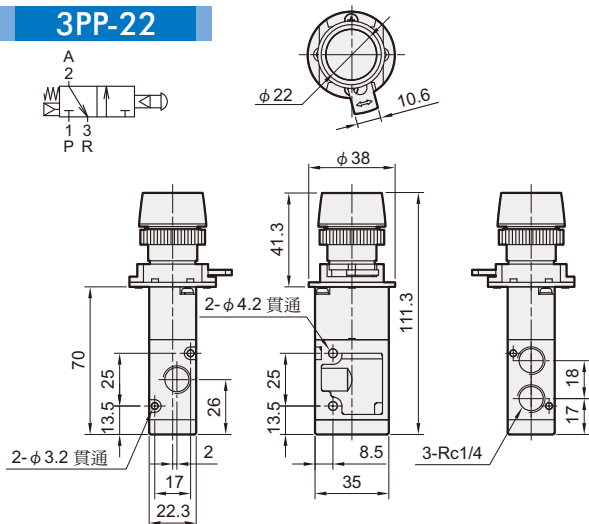
## 3TB-22



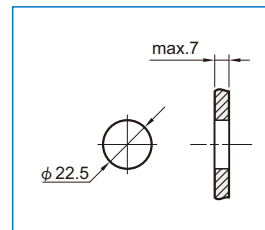
## 3PB-22



## 3PP-22



面板固定孔：

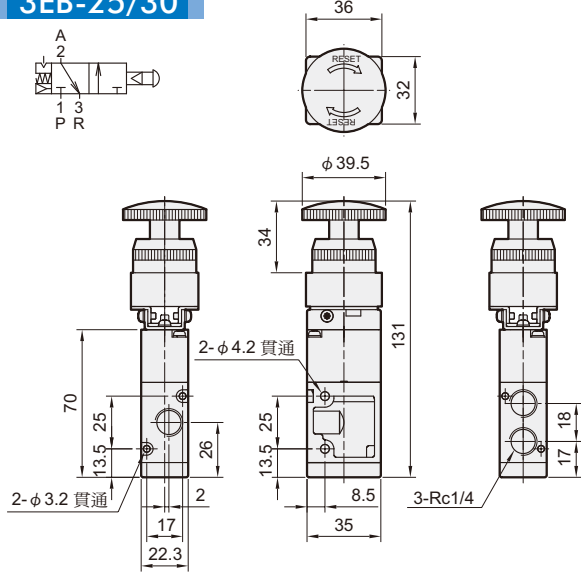


# MVMB-220-3\*\* 外觀尺寸

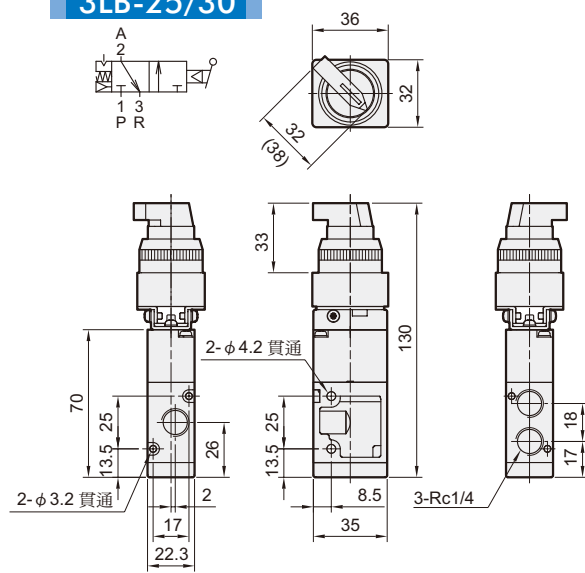
機械閥



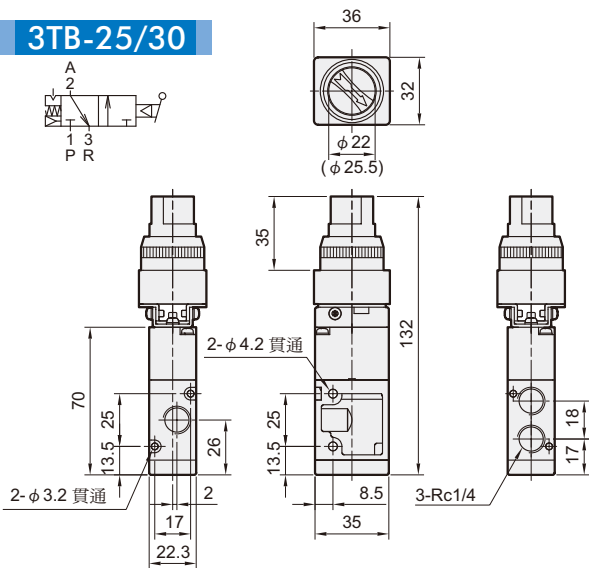
## 3EB-25/30



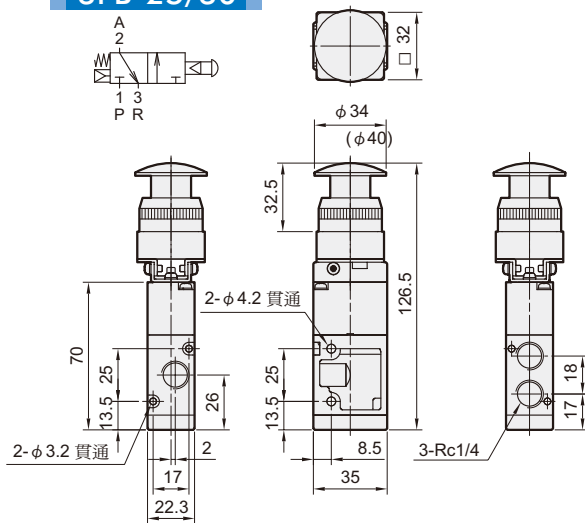
## 3LB-25/30



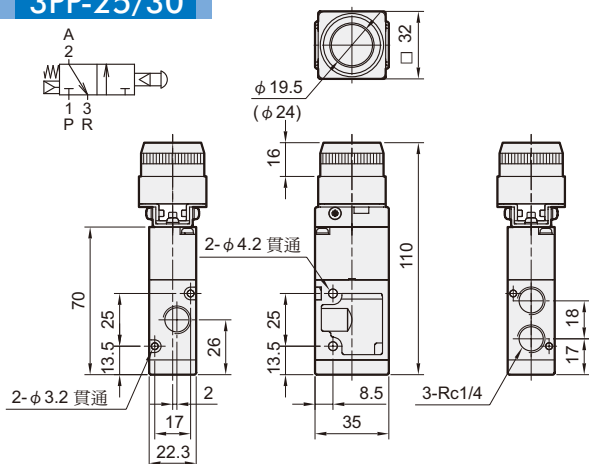
## 3TB-25/30



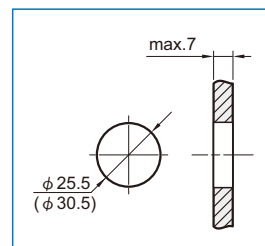
## 3PB-25/30



## 3PP-25/30



面板固定孔：



( )表安裝孔徑-30型尺寸。