

MVHS 系列

手動閥

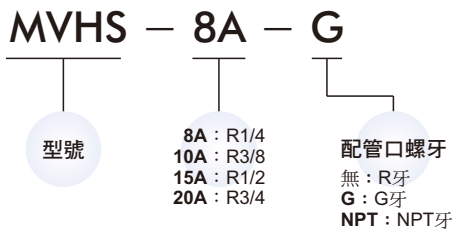


規格：

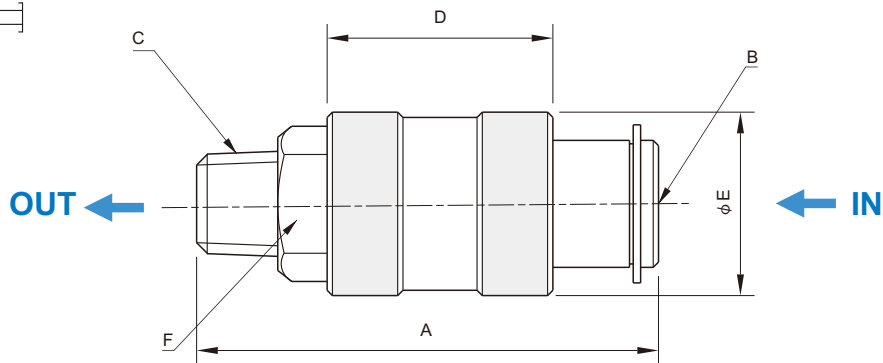
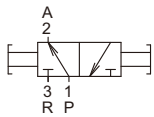


型號	MVHS-8A	MVHS-10A	MVHS-15A	MVHS-20A
配管口徑代號	8A	10A	15A	20A
配管口徑尺寸	R1/4	R3/8	R1/2	R3/4
使用流體	空氣			
使用壓力範圍	0~1 MPa			
周圍溫度	-5~+60°C (不凍結)			
重量	40 g	54 g	132 g	148 g

訂購代號：



MVHS-*A



代號 型號	A	B	C	D	E	F
MVHS-8A	58	Rc1/4	R1/4	32	25.5	∅19
MVHS-10A	57	Rc3/8	R3/8	32	31.5	∅22
MVHS-15A	91	Rc1/2	R1/2	49	38.5	∅27
MVHS-20A	91	Rc3/4	R3/4	49	42	∅35