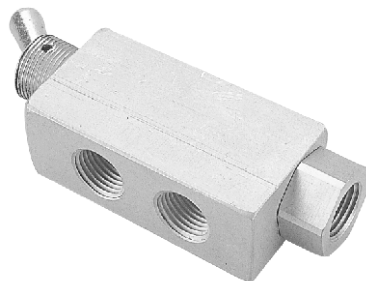


MVHF-3V 系列

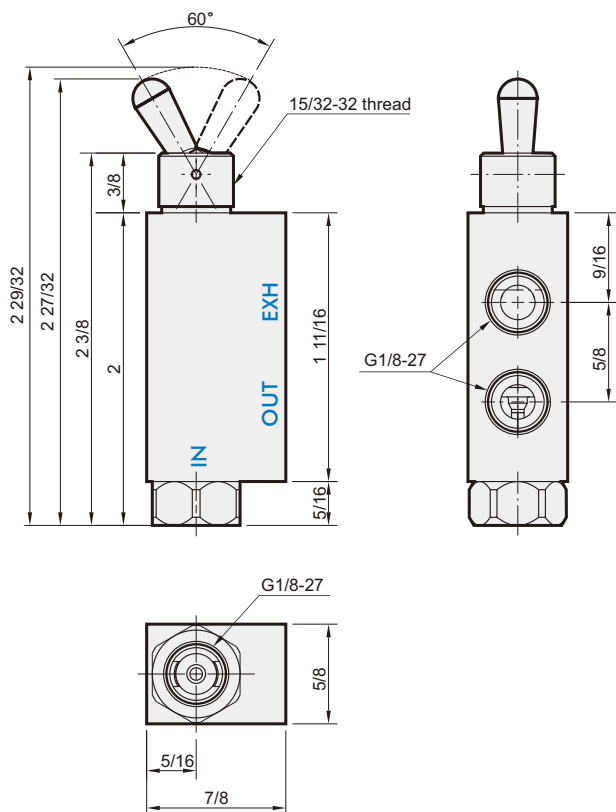
手動閥



規格：

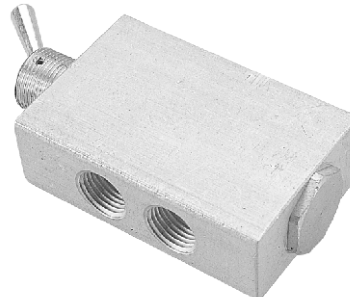
型式	常閉型 三口二位 搖桿閥
使用流體	空氣、水或油
桿作動行程	60°
最高使用壓力	150 psig max
流量	@ 50 psig 14 SCFM, @100 psig 25 SCFM
桿作動所需力量	2 1/2 oz. nominal
使用溫度範圍	32°F~230°F
配管口徑尺寸	進氣口Input : G1/8 出氣口Output : G1/8 排氣口Exhaust : G1/8
安裝	配合15/32-32外牙，附安裝螺帽及華司
重量	118 g

※ 配管口徑 NPT 牙型，亦可訂製。



MVHF-5V 系列

手動閥



規格：

型式	五口二位 搖桿閥
使用流體	空氣、水或油
桿作動行程	80°
最高使用壓力	150 psig max.
流量	4.3 mm ²
桿作動所需力量	3 oz. nominal
使用溫度範圍	32°F~230°F
配管口徑尺寸	進氣口Input : G1/8 出氣口Output : G1/8 排氣口Exhaust : G1/8
安裝	配合15/32-32外牙，附安裝螺帽及華司
重量	172 g

※ 配管口徑 NPT 牙型，亦可訂製。

