

MVHC 系列

手動閥



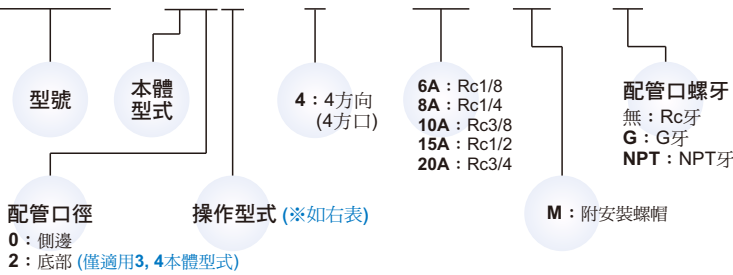
規格：

型號	MVHC-2**		MVHC-3**				MVHC-4**				
配管口徑代號	6A	8A	8A	10A	15A	8A	10A	15A	20A		
方口數	4口										
使用流體	空氣										
使用壓力範圍	0~1 MPa										
有效斷面積 (mm ²)	7	26	29	33	26	59	64	71			
周圍溫度	-5~+60°C (不凍結)										
選用配件	安裝螺帽										
重量	280 g		420 g				1100 g				

配管口徑	6A	8A	10A	15A	20A
型號	Rc1/8	Rc1/4	Rc3/8	Rc1/2	Rc3/4
MVHC-2**					
MVHC-3**					
MVHC-4**					

訂購代號：

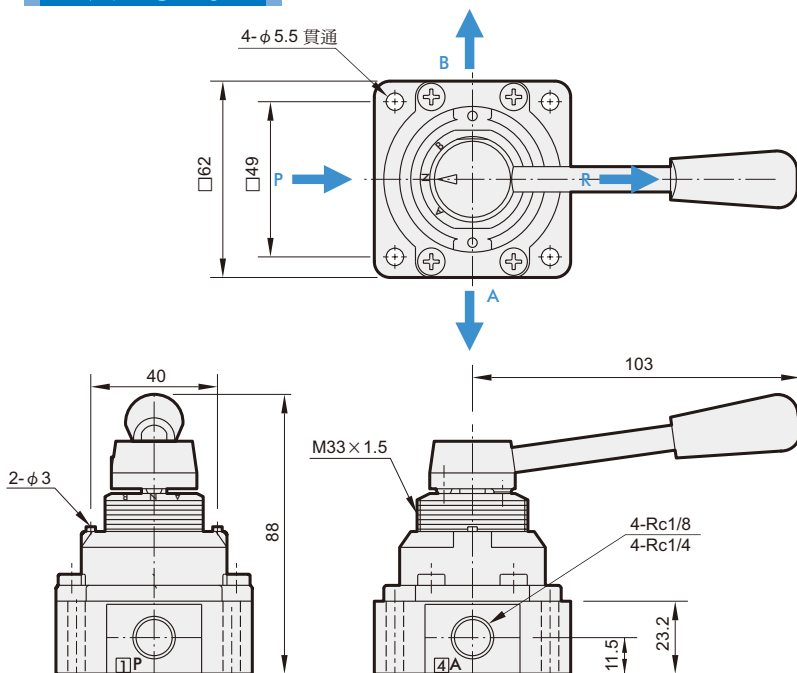
MVHC - 200 - 4H - 8A - □ - G



※ 操作型式

代號	記號	說明
0		三位置中間關閉
1		三位置中間排氣
2		二位置

MVHC-20*

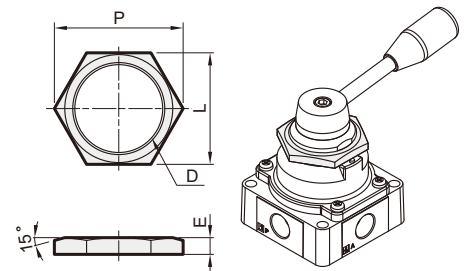


安裝螺帽

訂購代號：

MVHC - 200 - M

本體型式
200
300
400

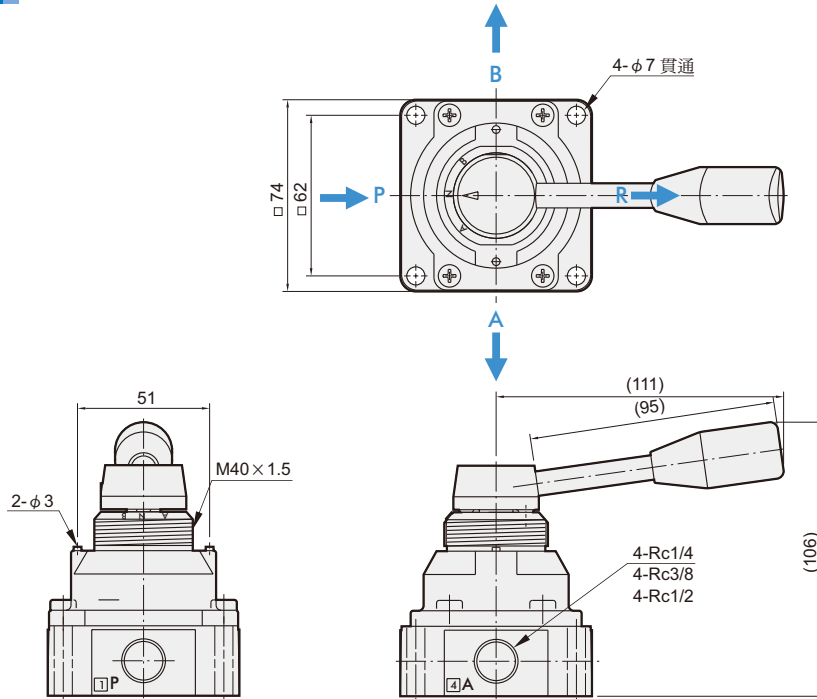


型號	D	E	L	P	重量
MVHC-200-M	M33×1.5	6	41	46	26.5 g
MVHC-300-M	M40×1.5	6	50	57	41 g
MVHC-400-M	M50×1.5	8	55	63	40 g

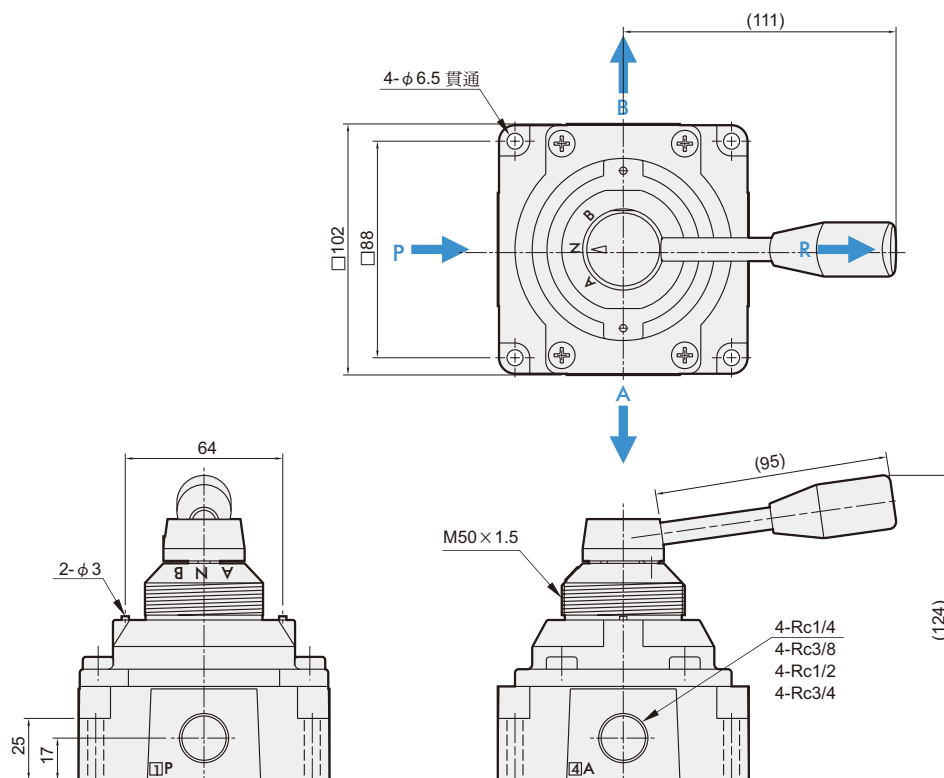
MVHC 外觀尺寸

手動閥

MVHC-30*



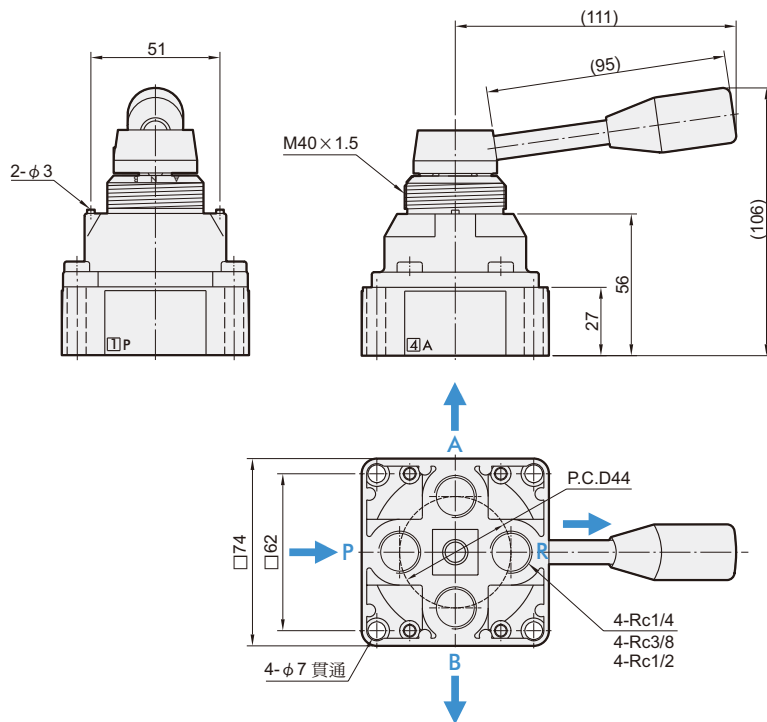
MVHC-40*



MVHC 外觀尺寸

手動閥

MVHC-32*



MVHC-42*

