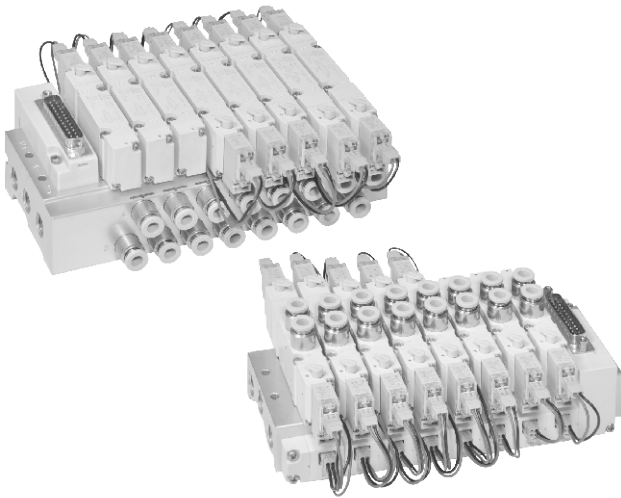


# MVB-156 系列

多元連接系統

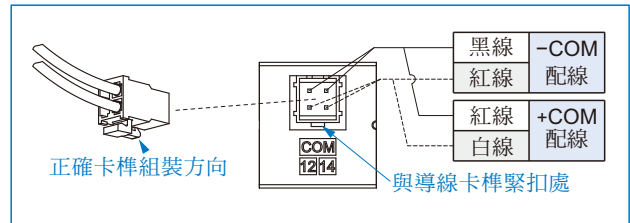


## 規格：

- 25針D-sub連接器 (纜線長度3m)。
- 簡易配線系統。

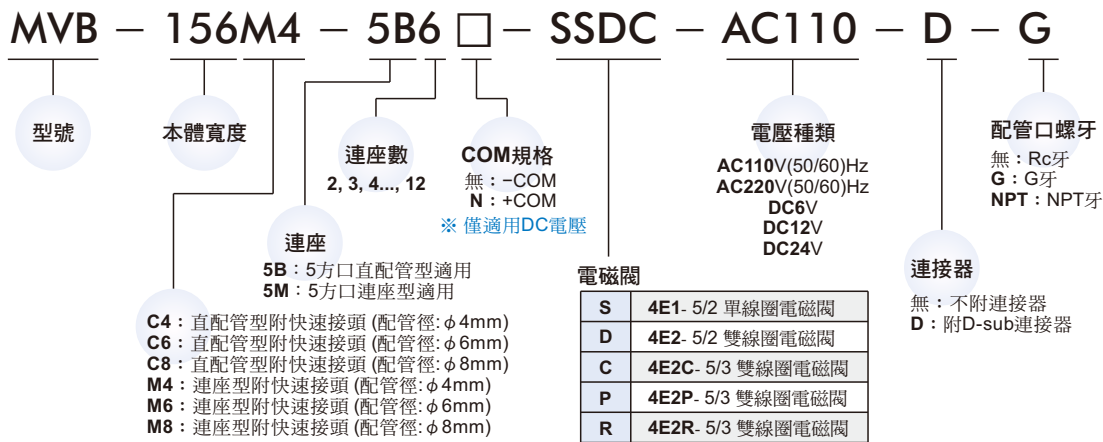
## 注意事項：

- 訂購最大連座數4E1為12連座，4E2與4E2C.P.R為11連座。
- 搭配MVSY-156系列電磁閥。



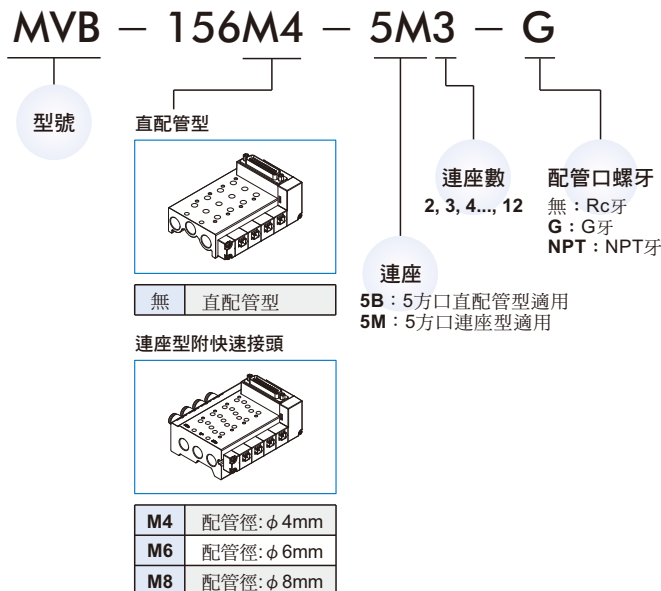
- ※ -COM規格需對應PLC(PNP輸出)之機型。
- ※ +COM規格需對應PLC(NPN輸出)之機型。

## 訂購代號(多元連結系統)：

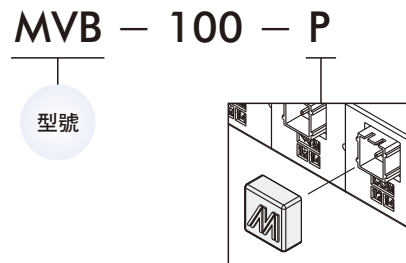


※ 依序由 D-sub 端開始組裝。

## 電路板套件+連座 / 訂購代號：



## 防塵蓋 / 訂購代號： ※ 與 MVB-100 系列共用配件。



## 連接器 / 訂購代號： ※ 與 MVB-100 系列共用配件。



導線：※ 與 MVB-100 系列共用配件，請參1-100頁。

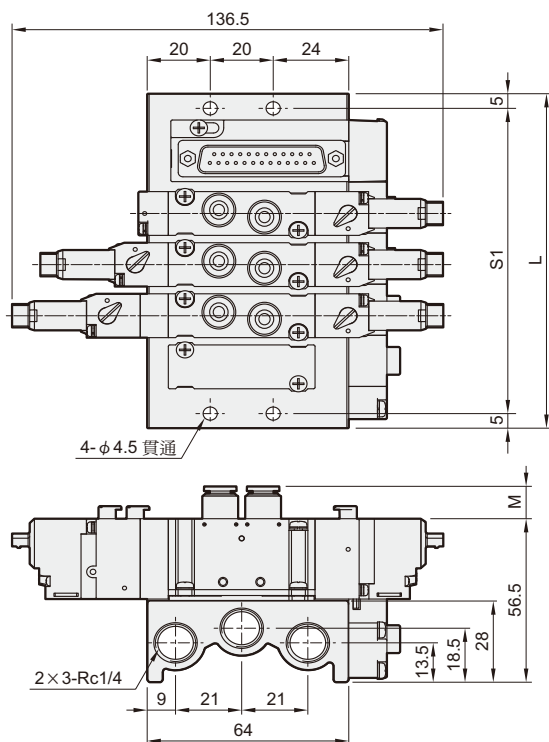
# MVB-156 外觀尺寸

多元連接系統



## MVB-156C\*-5B\*

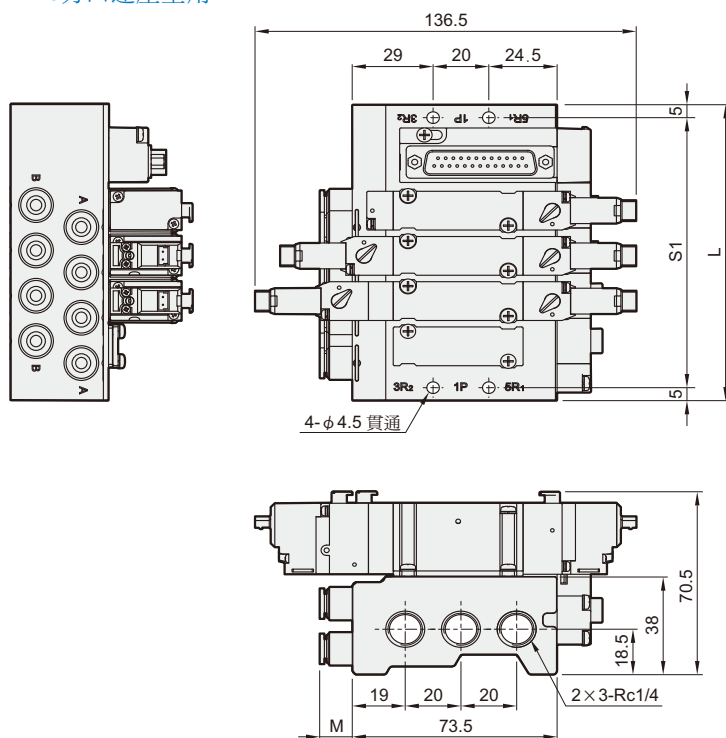
5方口直配管型用



連座數	L	S1
2	79.5	69.5
3	97	87
4	114.5	104.5
5	132	122
6	149.5	139.5
7	167	157
8	184.5	174.5
9	202	192
10	219.5	209.5
11	237	227
12	254.5	244.5
代號 配管口徑	<b>M</b>	
C4	13	
C6	14	
C8	18.5	

## MVB-156M\*-5M\*

5方口連座型用



連座數	L	S1
2	79.5	69.5
3	97	87
4	114.5	104.5
5	132	122
6	149.5	139.5
7	167	157
8	184.5	174.5
9	202	192
10	219.5	209.5
11	237	227
12	254.5	244.5
代號 配管口徑	<b>M</b>	
C4	13	
C6	14	
C8	18.5	

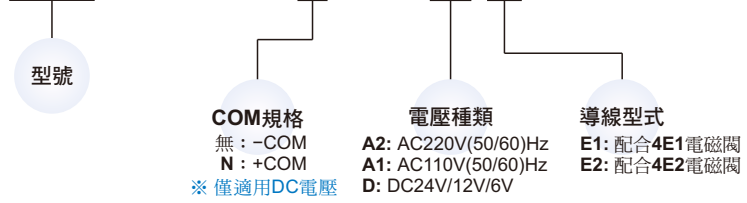
# MVB-100 / 156 配線

多元連接系統

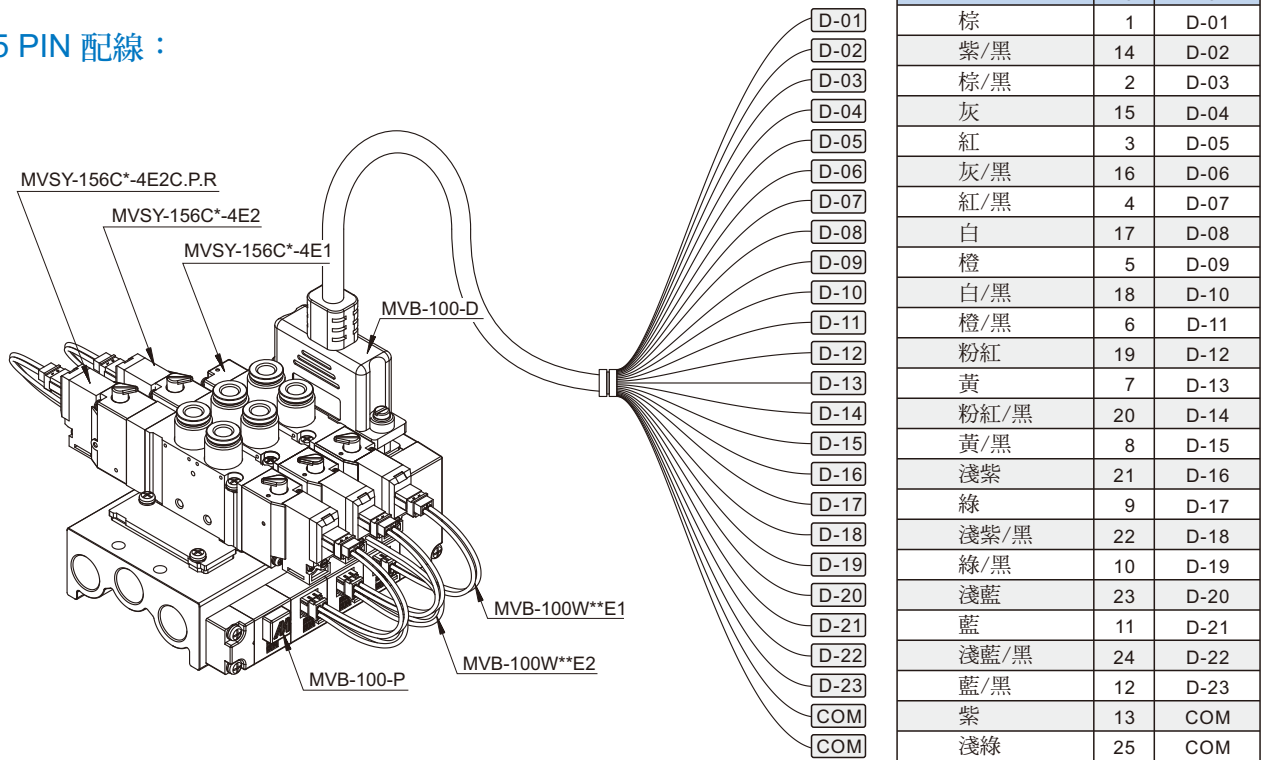


導線 / 訂購代號： ※ MVB-156 與 MVB-100 系列共用配件。

MVB - 100 - □ - WA2E1



25 PIN 配線：



MVB-100-W\*\*E1    MVB-100-W\*\*E2

