

MVAA-260 系列

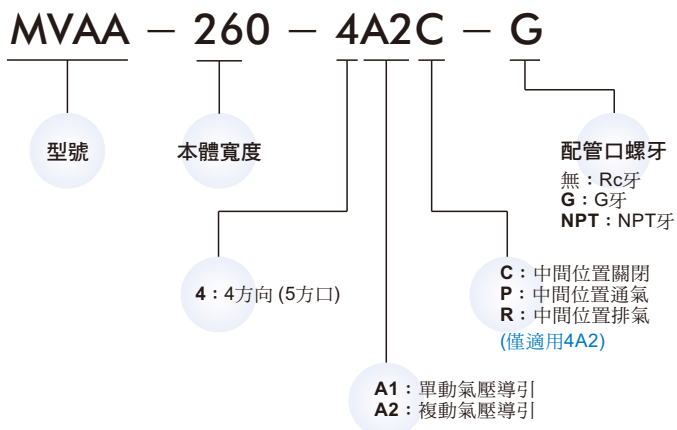
氣動閥



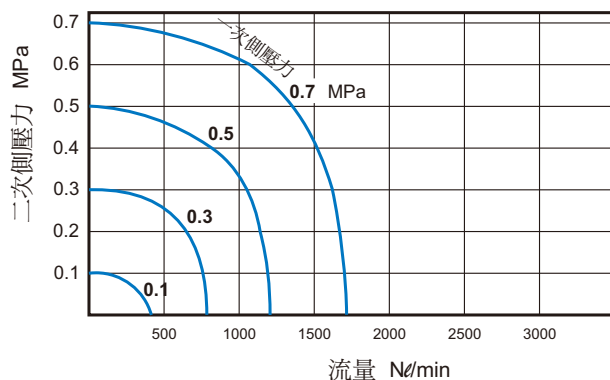
規格：

型號	4A1	4A2	4A2C.P.R
配管口徑代號	8A		
配管口徑尺寸	Rc1/4		
方口數	5口		
使用流體	空氣		
使用壓力範圍	0~0.8 MPa		
耐壓力	1 MPa		
有效斷面積	18 mm ²		
導引壓力範圍	(0.3×P+0.1)~0.8 MPa P: 使用壓力		
周圍溫度	-5~+60℃ (不凍結)		
重量	153 g	163 g	219 g

訂購代號：



流量特性圖：

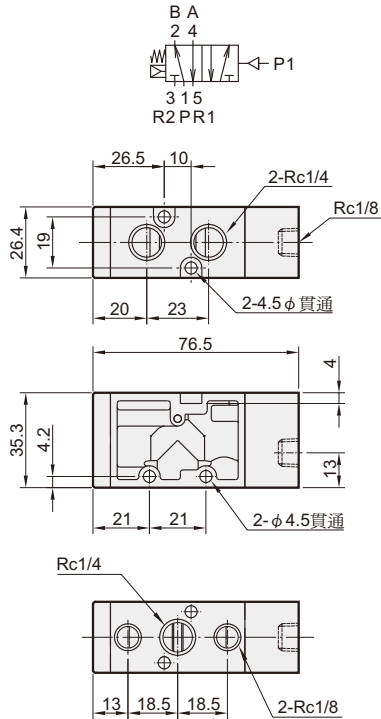


MVAA-260 外觀尺寸

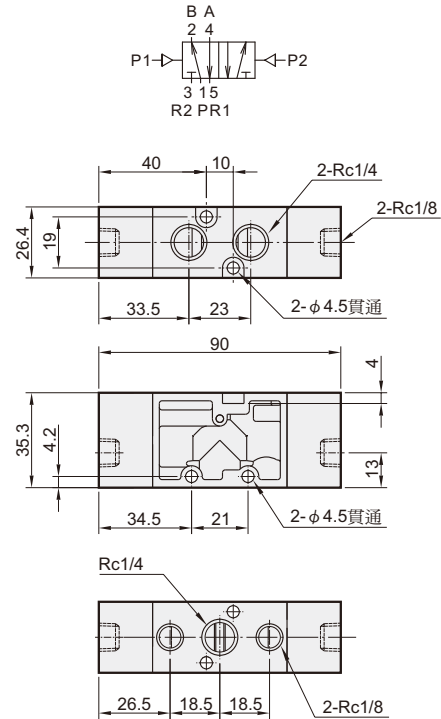
氣動閥



MVAA-260-4A1



MVAA-260-4A2



MVAA-260-4A2C.PR

