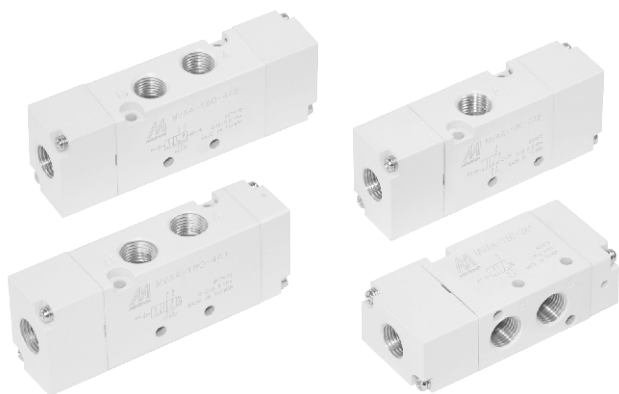


MVAA-180 系列

氣動閥



規格：

型號	3A1 / 3A2	4A1	4A2
配管口徑代號	6A		
配管口徑尺寸	Rc1/8		
方口數	3口	5口	
使用流體	空氣		
使用壓力範圍	0~0.8 MPa	0.15~0.8 MPa	0~0.8 MPa
耐壓力	1 MPa		
有效斷面積	12 mm ²		
導引壓力範圍	(0.45×P+0.1)~0.8 MPa P: 使用壓力		
周圍溫度	-5~+60℃ (不凍結)		
重量	61 g / 74 g	71 g	84 g

訂購代號：

MVAA - 180 - 4A2 - NC - G

型號

本體寬度

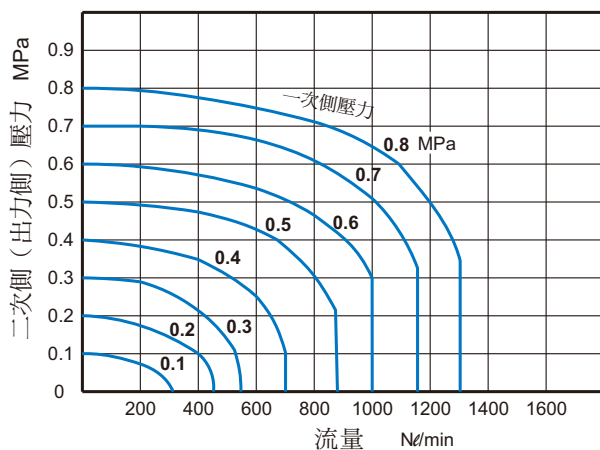
NC : 常閉型
NO : 常開型
(僅適用3A1)

配管口螺牙
無 : Rc牙
G : G牙
NPT : NPT牙

3 : 3方向 (3方口)
4 : 4方向 (5方口)

A1 : 單動氣壓導引
A2 : 複動氣壓導引

流量特性圖：

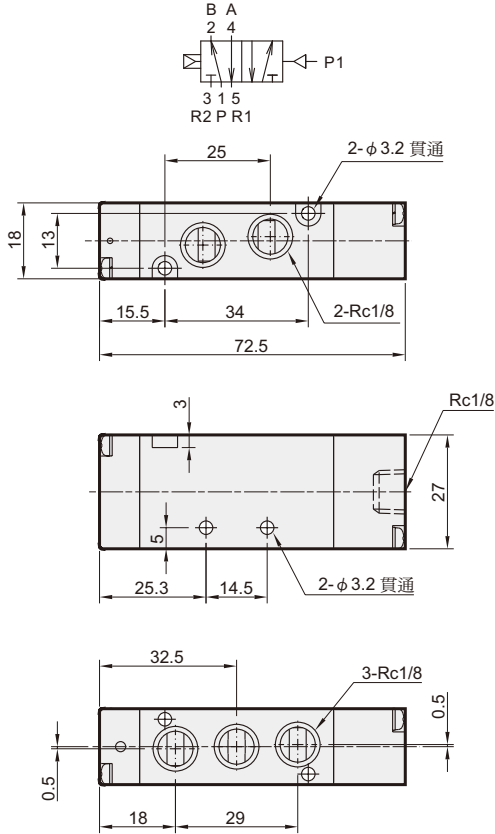


MVAA-180 外觀尺寸

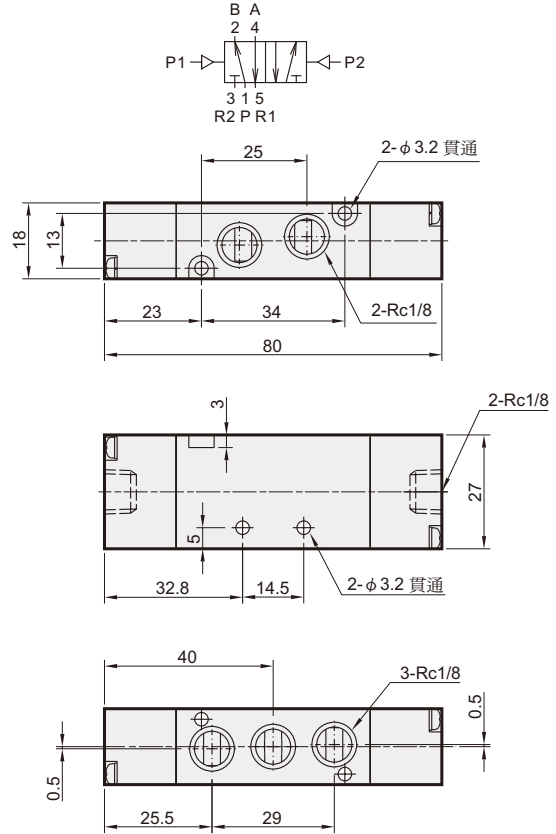
氣動閥



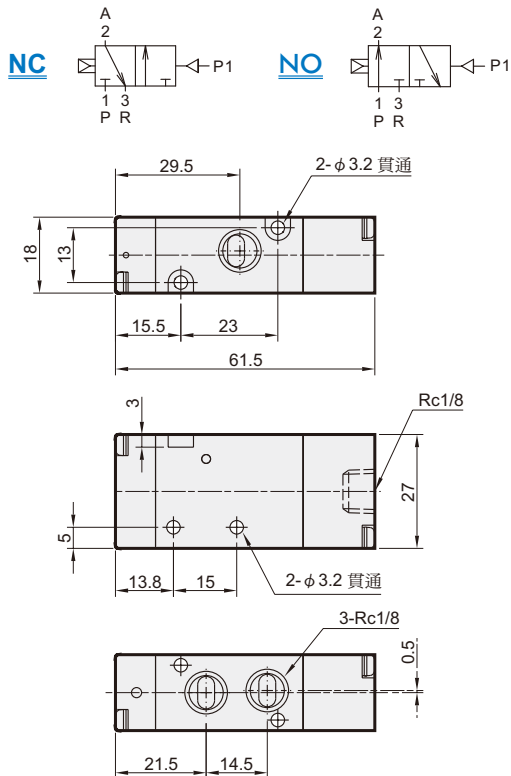
MVAA-180-4A1



MVAA-180-4A2



MVAA-180-3A1-NC/NO



MVAA-180-3A2

