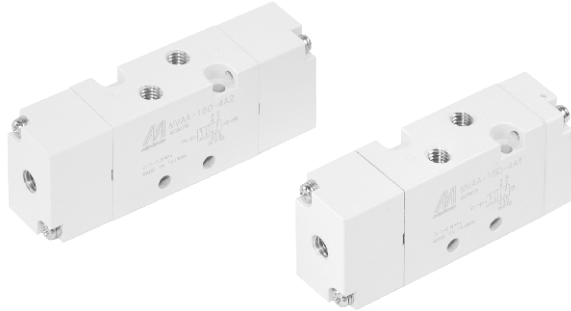


MVAA-150 系列

氣動閥



規格：

型號	4A1	4A2
配管口徑代號	M5	
配管口徑尺寸	M5×0.8	
方口數	5口	
使用流體	空氣	
使用壓力範圍	0.15~0.8 MPa	0~0.8 MPa
耐壓力	1 MPa	
有效斷面積	3.8 mm ²	
導引壓力範圍	(0.45×P+0.1)~0.8 MPa P: 使用壓力	
周圍溫度	-5~+60°C (不凍結)	
重量	47 g	58 g

訂購代號：

MVAA - 150 - 4A2

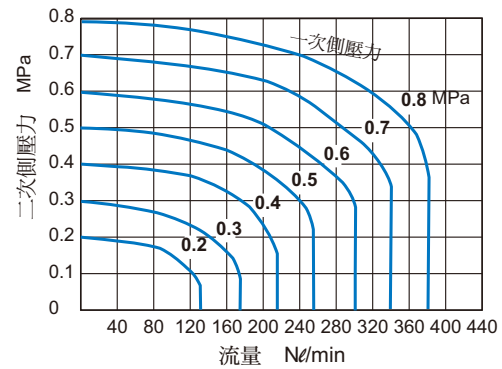
型號

本體寬度

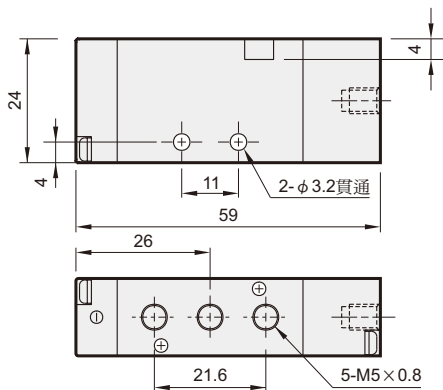
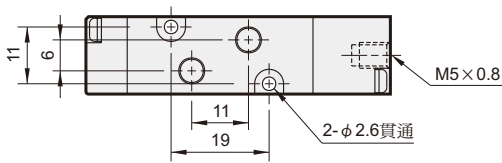
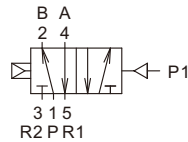
4 : 4方向
(5方口)

A1 : 單動氣壓導引
A2 : 複動氣壓導引

流量特性圖：



MVAA-150-4A1



MVAA-150-4A2

