

MUST 系列

3口2位柱塞式電磁閥(常閉型)



規格：

- IP65 防水線圈
- 連續循環，100% ED.
- 防爆等級：EExm II T4 PTB認證
- 常開型/常閉型

電力消耗：

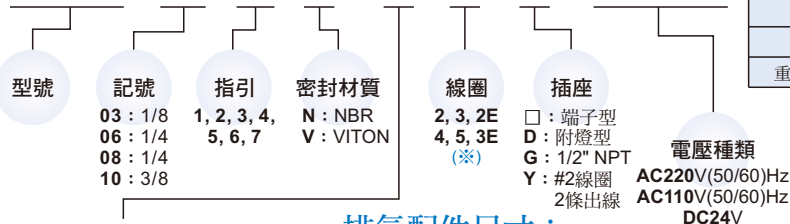
線圈功率	2	3	2E	4	5	3E
AC(VA)	6.9	8.0	4.8	15.4	23.0	9.2
DC(W)	6.2	6.8	5.2	15.0	18.5	10.0

尺寸：

型號	MUST			
記號尺寸(mm)	03	06	08	10
A	18.0	23.0	31.0	31.0
B	M4	M4	M5	M5
C	50.0	50.0	53.0	53.0
D	7.0	8.0	11.5	11.5
F	22.0	22.0	29.0	29.0
H	56.5	62.0	85.0	85.0
L	25.0	30.0	40.0	40.0
重量(Kg)	0.23	0.28	0.52	0.60

訂購代號： ※ 防爆型線圈(2E/3E)不適用附燈型(D)插座。

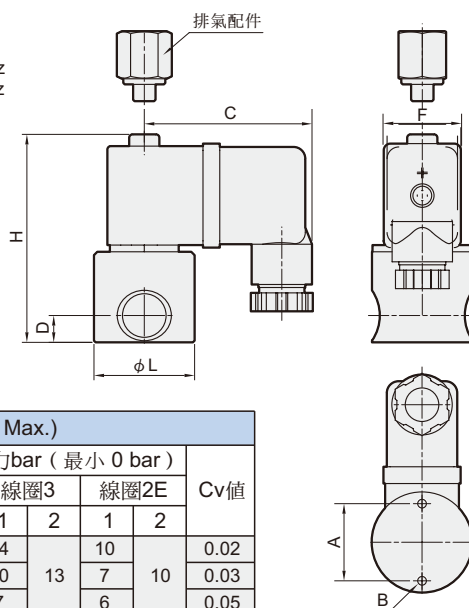
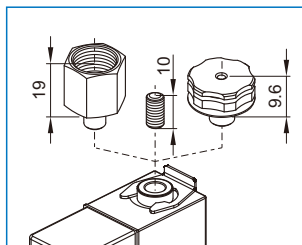
MUST-06-2-N-C-5-D-AC110



排氣配件

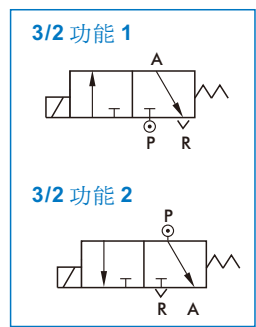
代號	圖示	描述
U	—	標準型
F		PS 內牙
C		防塵&消音螺帽
P		1/8"PS 外牙

排氣配件尺寸：



規格：

MUST : (303不銹鋼本體) 適用流體：空氣、水、油、瓦斯、真空 (10 ⁻¹ torr Max.)																
記號 (配管口徑) G	指引	密封環	線圈	節流口徑mm		溫度 °C				最大使用壓力bar (最小 0 bar)						Cv值
				本體	頂點	線圈2		線圈3/2E		線圈2		線圈3		線圈2E		
						N	V	N	V	1	2	1	2	1	2	
03(1/8) 06(1/4)	1	N、V	2、3、2E	0.8	1.0	-5	-10	-5	-10	10	14	10	10	10	0.02	
	2			7	10					10	13	7	10	0.03		
	3			6	7					6	6	0.05				
	4			4	5					10	4	7	0.09			
	5			3	4					3	3	7	0.14			
	6			2	2					2	2	5	0.18			
	7			1	5					2	7	1	5	0.23		
08(1/4) 10(3/8)	1	N、V	4、5、3E	1.3	1.6	-5	-10	-5	-10	10	16	10	10	10	0.07	
	2			7	13					16	7	13	0.10			
	3			5	10					5	5	0.15				
	4			4	7					13	4	10	0.20			
	5			3	10					3	3	10	0.31			
	6			2	7					3	10	2	7	0.54		
	7			1	5					2	7	1	5	0.80		



※ 功能1, 2使用壓力 bar 請參規格表。