

訂購代號：

MUSD-15-J-5-G-AC110

型號

記號
15: 1/2

密封材質
N: NBR
J: EPDM
V: VITON

線圈
2,3,2E

※ 防爆型線圈2E 不適用附燈型(D) 插座。

插座

□: 端子型
O: 不附插座
D: 附燈型
G: 1/2"NPT
Y: #2線圈2條出線

電壓種類

AC220V(50/60)Hz
AC110V(50/60)Hz
DC24V

規格：

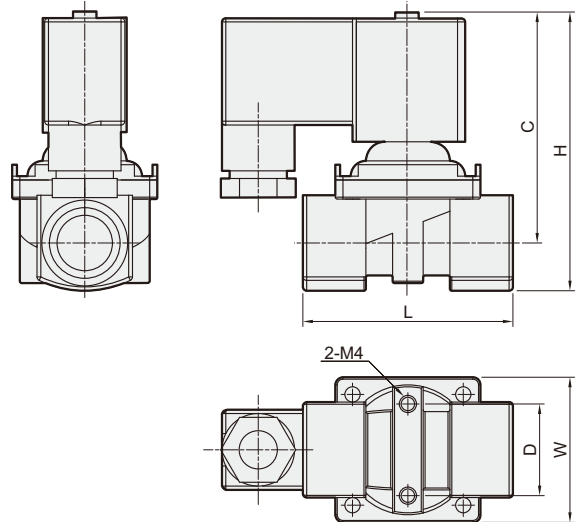
- IP65 防水線圈。
- 連續循環，100% ED。
- 防爆等級：EExm II T4 PTB認證。
- 常開型/常閉型

電力消耗：

線圈功率	2	3	2E
AC 50/60Hz(VA)	6.9	8.0	5.3
DC(W)	6.0	6.8	5.2

尺寸：

型號	MUSD	
記號 尺寸(mm)	15	
L	55	
H	72	
W	38	
C	60	
D	24	
重量(Kg)	線圈2	0.26
	線圈3	0.31
	線圈2E	0.54



規格：

MUSD : (SCS14 不銹鋼閥體) 適用流體：水、空氣、瓦斯、輕油等																
記號 (配管口徑) G	密封環 材質	線圈	節流 口徑 mm	溫度 °C						使用壓力(0.3~ bar)						Cv值
				線圈2、2E			線圈3			線圈2		線圈3		線圈2E		
				N	J	V	N	J	V	AC	DC	AC	DC	AC	DC	
15(1/2)	N、 J、 V	2、 3、 2E	15	-5 -10 60	-10 -15 80	-5 -15 60	-15 120	5	1	10	3	5	1	2.0		