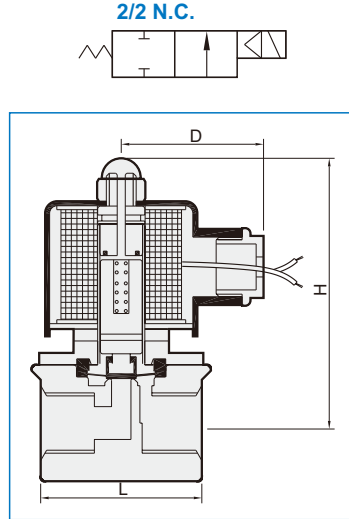


MUDC 系列



2口2位直動膜片式電磁閥(常閉型)

耐酸鹼中流量系列，二口二位電磁閥，口徑自1/4"~1/2"
適用流體：酸鹼腐蝕性流體。



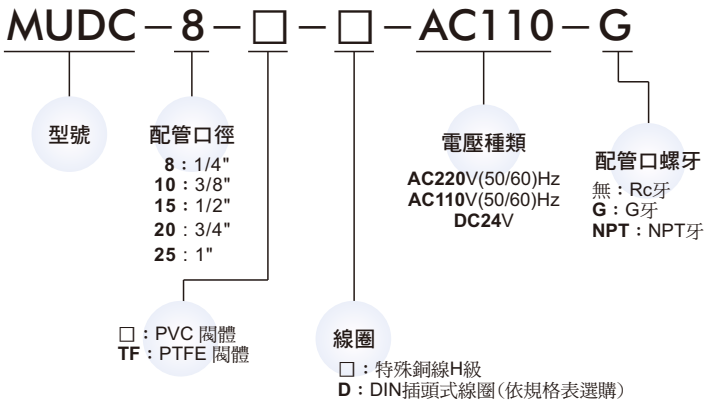
規格與性能：

- 屬直動式常閉型電磁閥。
- 可在無壓差下，直接操作。
- 電壓容許差：±10%，DC電壓容許差：±1%。
- 其它特殊AC/DC電壓值，可依客戶需求製作。
- 膜片採用鐵弗龍，進口膜片與特殊合成膠料為主體研製而成。

材質：

零件名稱	型號	MUDC	MUDC-TF
閥體		PVC	PTEF
線圈		特殊銅線H級	
電磁管		不銹鋼	
彈簧		不銹鋼	
電磁活動鐵心		不銹鋼	
止漏墊圈		合成橡膠	
膜片		PTFE	

訂購代號：



注意事項：

- 裝配時，管路必須清理乾淨。
- 為了延長使用壽命，應於電磁閥前安裝過濾器。
- 流體溫度勿超過攝氏80℃

不適用以下情況的流體：

- 溫度高時為液態，冷卻時為固態。
- 勿使用於高頻率。
- 黏度超過20cst以上流體者。

型號	DIN線圈	配管口徑	Cv值	節流口徑 (mm)	流體溫度 (°C)	IN-OUT 出入口操作壓差範圍 MPa		尺寸 (mm)			重量 (kgf)
						水	空氣	L	H	D	
MUDC-8	●	Rc1/4"	0.28	6.5	-5~+80°C	0~0.1	0~0.1	54	103	48	0.6
MUDC-10	●	Rc3/8"	0.28	6.5	-5~+80°C	0~0.1	0~0.1	54	103	48	0.6
MUDC-15	●	Rc1/2"	0.28	6.5	-5~+80°C	0~0.1	0~0.1	54	103	48	0.6
MUDC-8-TF	●	Rc1/4"	0.28	6.5	-5~+80°C	0~0.1	0~0.1	51	90	48	0.576
MUDC-10-TF	●	Rc3/8"	0.28	6.5	-5~+80°C	0~0.1	0~0.1	51	90	48	0.567
MUDC-15-TF	●	Rc1/2"	0.28	6.5	-5~+80°C	0~0.1	0~0.1	54	103	48	0.65
MUDC-20-TF		Rc3/4"	4	13	-5~+80°C	0~0.05	0~0.05	71	115	54	1.8
MUDC-25-TF		Rc1"	4	13	-5~+80°C	0~0.05	0~0.05	71	115	54	1.8

※ 以上標示之壓力以AC110V/220V電壓為主，若電壓為DC/AC24V最高壓力略有差異。