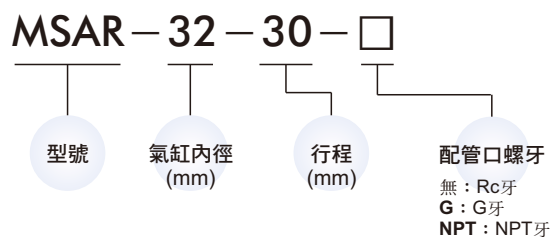




### 規格：

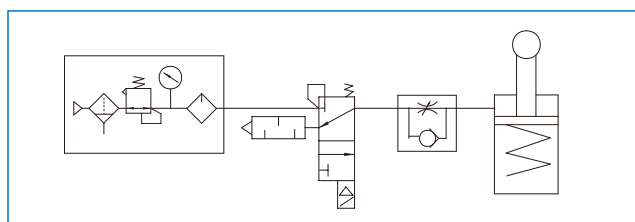
型號	MSAR	
作動缸徑—行程	φ 32-30	1350 g
	φ 50-30	2150 g
	φ 80-30	9000 g
操作型式	單動附彈簧	
	滾輪阻擋	
使用流體	空氣	
使用壓力範圍	0.2~1 MPa	
耐壓力	1.5 MPa	
周圍溫度	-5℃~+60℃ (不凍結)	
給油	不需給油	
緩衝裝置	NBR緩衝墊片	
磁石	不附磁	

### 訂購代號：



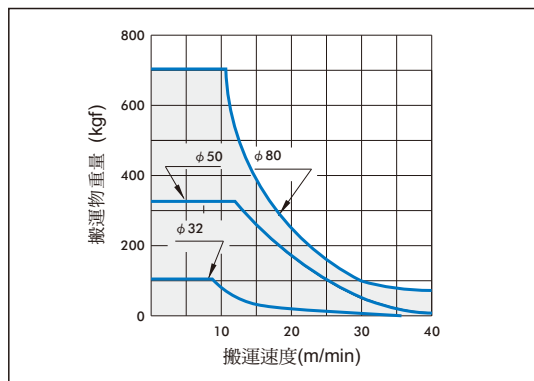
### 配管參考：

#### 單動型



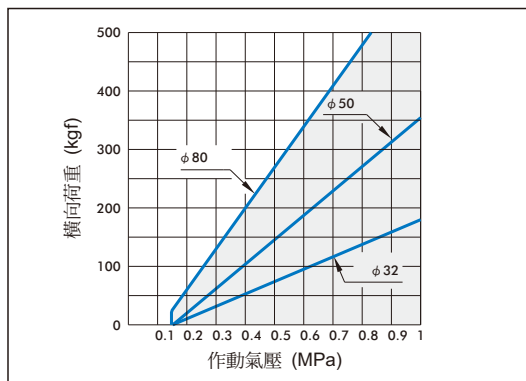
### MSAR

#### 容許阻擋能力表：



### MSAR

#### 常用荷重表：

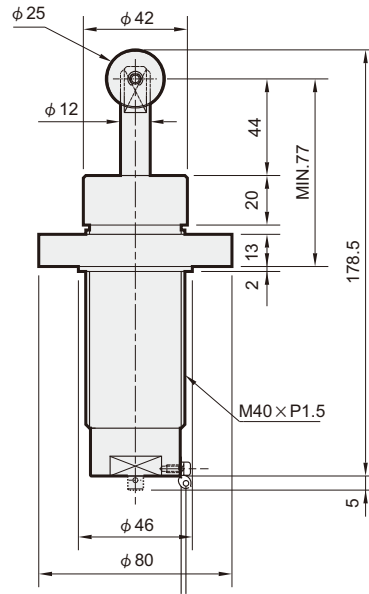
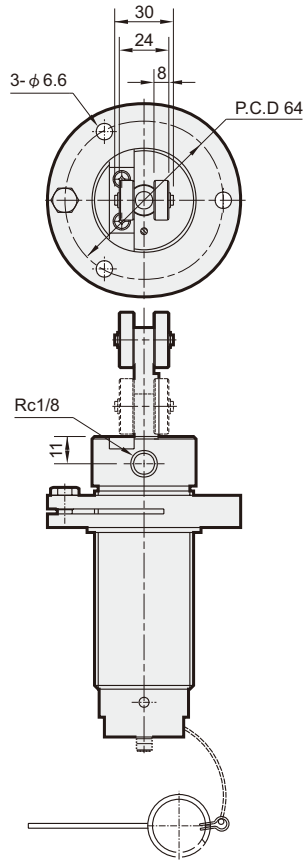


# MSAR 外觀尺寸 $\phi 32, \phi 50, \phi 80$

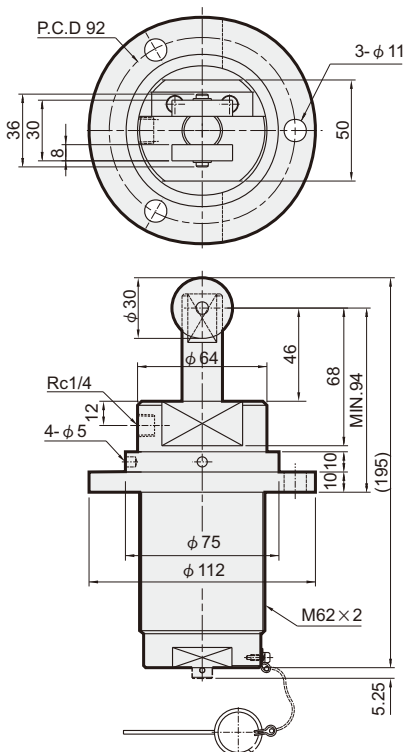
阻擋氣壓缸



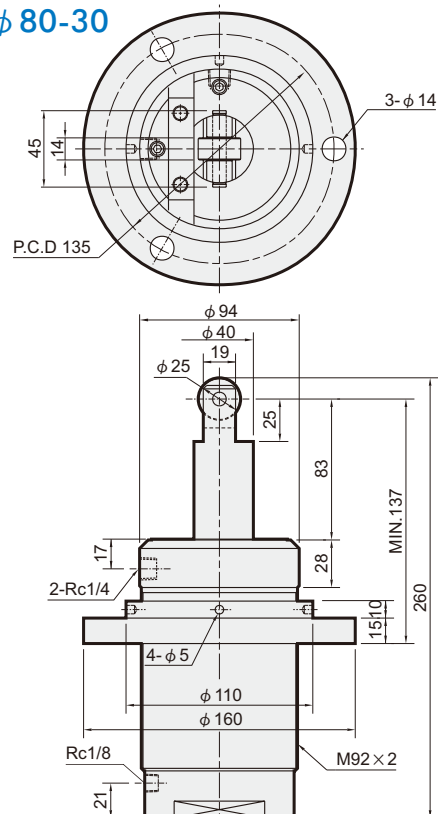
MSAR  $\phi 32-30$



MSAR  $\phi 50-30$



MSAR  $\phi 80-30$



※ 滾輪為不銹鋼材質

