

MPC 系列

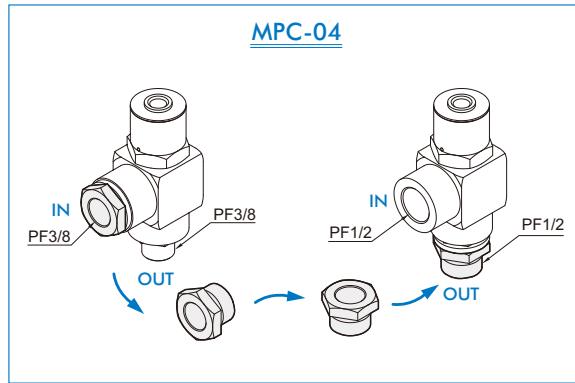
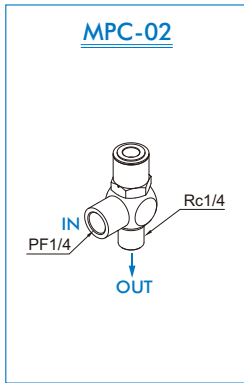
空壓誘導止回閥



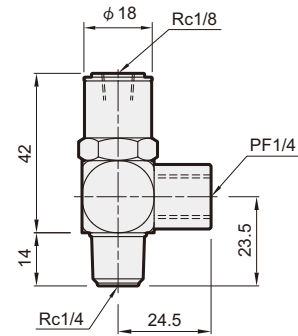
- 壓力保持之安全迴路。
- 防止氣缸停止後之自走現象。
- 氣缸瞬間停止定位精確。
- 特殊迴路設計應用。

規格：

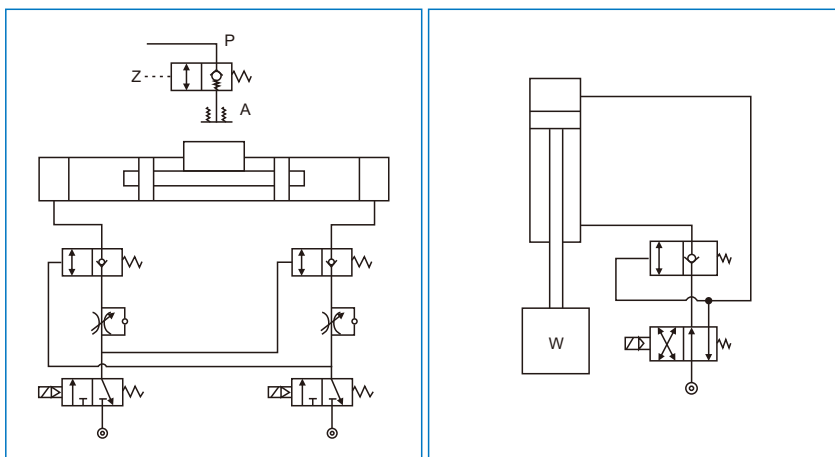
型號	使用壓力範圍 (MPa)	操作溫度 (°C)	有效截面積 (mm ²)	操作頻率 (times/min)	重量 (g)
MPC-02	0.05~0.95	-10~70 (不凍結)	24	60	100
MPC-04	0.05~0.95	-10~70 (不凍結)	79	40	340



MPC-02



應用範例：



MPC-04

