

MP50 系列

高精度數位壓力傳感器



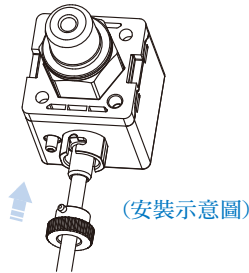
特點：

- 雙色數位 LCD 顯示。
- 參數複製功能。
- 壓力單位可轉換：KPa, MPa, kgf/cm², bar, psi, InHg
- 感應元件 & 換管元件：不銹鋼 316L。
- 可使用於腐蝕性液體或氣體環境。
- 保護構造：IP65。

■ 特點說明：

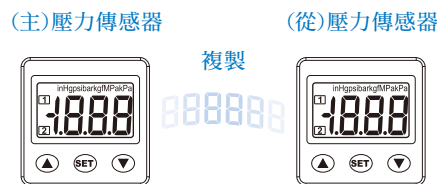
產品快速安裝

- 節省安裝工時
- 拆卸簡單



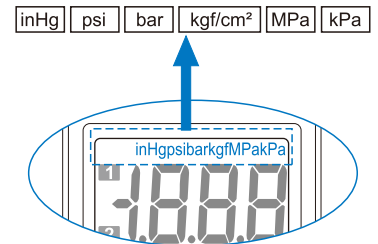
設定參數複製

- 減少設定工時
- 減少設定值輸入錯誤



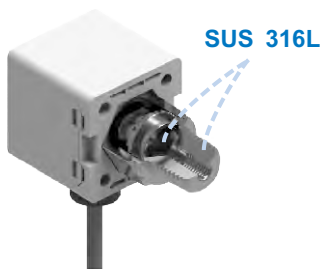
單位利於辨識

- 單位符號顯而易見操作更輕鬆



適用腐蝕性流體及氣體

- 感應元件及接管元件為 SUS 316L 材質，適合腐蝕性流體及氣體之設備。



畫面雙色顯示

- 雙色顯示可凸顯出不同設定狀態，你可以隨意更改設定內容及背光顯示方式。



	inHg	bar	psi	red
ON	Green	Red	Green	Red
OFF	Red	Green	Green	Red

符合 IP65 規範

- 可承受來自各方向的低壓水柱噴射，防止產品損壞。



MP50 產品規格

高精度數位壓力傳感器



規格：

型號	MP50P (正壓)	MP50H (高壓)	MP50V (負壓)	MP50C (連成壓)
額定壓力範圍	0 ~ 1.000 MPa	0.0 ~ 2.0 MPa	- 101.3 ~ 0.0 kPa	- 100.0~100.0 kPa
設定壓力範圍	- 0.1 ~ 1.000 MPa	- 0.1 ~ 2.0 MPa	- 101.3 ~ 10.0 kPa	- 101.0~101.0 kPa
耐壓力	3 MPa		300 kPa	
適用氣體	非腐蝕 SUS 316L 之流體			
壓力單位 設定精度	kPa	—	—	0.1
	MPa	0.001	0.001(~1.999) 0.01(2.00~)	—
	kgf/cm ² / bar	0.01	0.01(~19.99) 0.1(20.0~)	0.001
	psi	0.1	0.1(~199.9) 1(200~)	0.01
	InHg	—	—	0.1
電源電壓	12 to 24V DC ±10%, 漣波峰值 ≤ 10%			
消費電流	≤ 40mA (無負載時)			
開關輸出	2 NPN 開集極輸出 最大負載電流：125mA 最大供應電壓：30V DC 內部壓降：≤ 1.5V		2 PNP 開集極輸出 最大負載電流：125mA 最大供應電壓：24V DC 內部壓降：≤ 1.5V	
重覆精度	±0.3% F.S. ±1 digit			
應差	單點設定模式 應差模式 窗口比較模式	可調 (※1)		
應答時間	≤ 2.5ms (預防誤動作功能：25ms, 100ms, 250ms, 500ms, 1000ms, 1500ms 可選擇)			
輸出短路保護	有			
顯示	3 1/2 位 7 段顯示(紅/綠)單視窗			
顯示精度	±2% F.S. ±1 digit (在周圍溫度：25 ± 3°C)			
動作顯示燈	橙色 (1 & 2 指示燈) OUT1 / OUT2			
線性輸出(電壓輸出) (※2)	輸出電壓：1 ~ 5V ± 2.5% F.S. (額定壓力範圍內) 直線性：± 1% F.S. 輸出阻抗約 1kΩ			
線性輸出(電流輸出) (※3)	輸出電流：4 ~ 20mA ± 2.5% F.S. (額定壓力範圍內)；直線性：± 1% F.S. 負載阻抗最大：250Ω 在電壓為 12V, 600Ω 在電壓為 24V；負載阻抗最小：50Ω			
耐環境	防護等級	IP65		
	周圍溫度	動作：0 ~ 50°C, 保存：- 10 ~ 60 °C (無水露及不結冰狀況下)		
	周圍濕度	動作及保存：35 ~ 85% RH (無水露)		
	耐電壓	250V AC 1分鐘(引線及塑膠外殼間)		
	絕緣阻抗	50 MΩ 以上 (500V DC) (引線及塑膠外殼間)		
	耐振動	複振幅 1.5mm, 每 1 分鐘 10Hz ~ 55Hz ~ 10Hz, X、Y、Z 每個方向各 2 小時		
	耐衝擊	100m/s ² (10G) X、Y、Z 每個方向各 3 次		
溫度特性	±3% F.S. 比較參考溫度 25°C (0 ~ 50°C 溫度範圍內)			
配管口徑	F1:R1/4, M5			
電線規格	耐油 PVC 電線(0.15mm ²)			
重量	約 110g (包含 2 公尺的電線)			

※1. 單點設定模式及窗口比較模式可調整 1-8 digits 的應差。 ※2. 選擇電壓輸出時就無電流輸出，二種輸出型態僅可選擇其一。

※3. 選擇電流輸出時就無電壓輸出，二種輸出型態僅可選擇其一。

MP50 訂購代號 / 外觀尺寸

高精度數位壓力傳感器



輸出規格：

型號	MP50□-010	MP50□-011	MP50□-02
線路圖			
輸出方式	2 NPN + 類比電壓輸出 (1~5V)	2 NPN + 類比電流輸出 (4~20mA)	2 NPN + 複製功能
型號	MP50□-030	MP50□-031	MP50□-04
線路圖			
輸出方式	2 PNP + 類比電壓輸出 (1~5V)	2 PNP + 類比電流輸出 (4~20mA)	2 PNP + 複製功能

訂購代號：

MP50C - 010 - F1 L



壓力類型

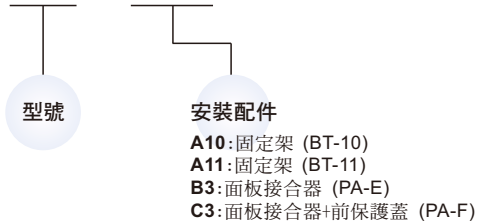
- P: 正壓 (-0.1~1.000 MPa)
- H: 高壓 (-0.1~2.000 MPa)
- V: 負壓 (-101.3~10.0 kPa)
- C: 連成壓 (-101.0~101.0 kPa)

輸出型式

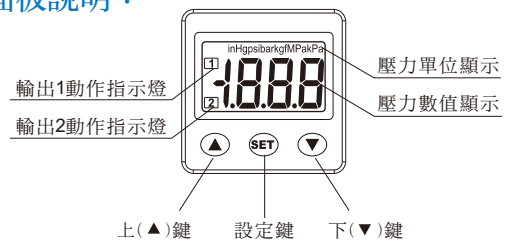
- 010: 2 NPN 輸出 + 1 類比電壓輸出 (1~5V)
- 011: 2 NPN 輸出 + 1 類比電流輸出 (4~20mA)
- 02: 2 NPN 輸出 + 複製功能
- 030: 2 PNP 輸出 + 1 類比電壓輸出 (1~5V)
- 031: 2 PNP 輸出 + 1 類比電流輸出 (4~20mA)
- 04: 2 PNP 輸出 + 複製功能

安裝配件(選購)：

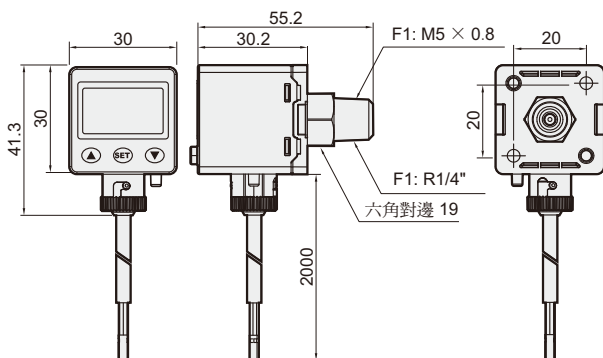
MP - A10



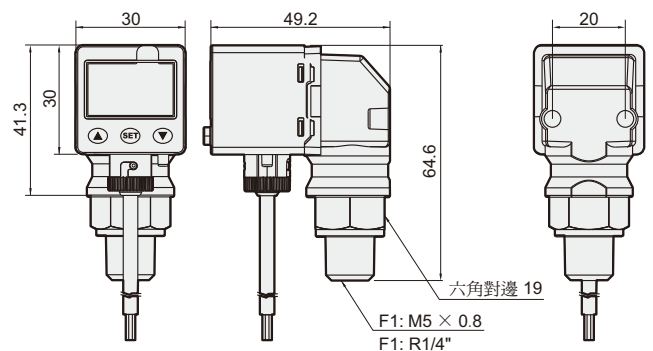
面板說明：



外觀尺寸：(接管朝後)

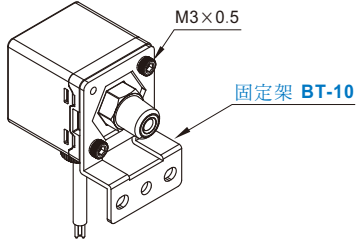


(接管朝下)

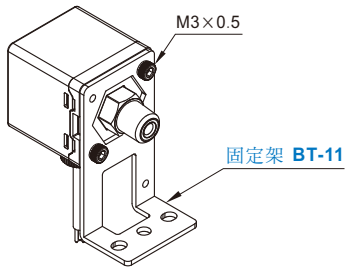
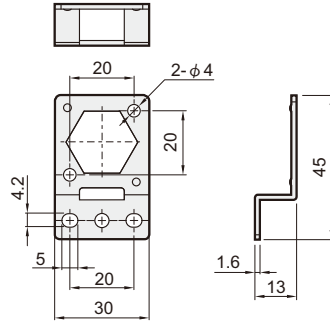


安裝配件：

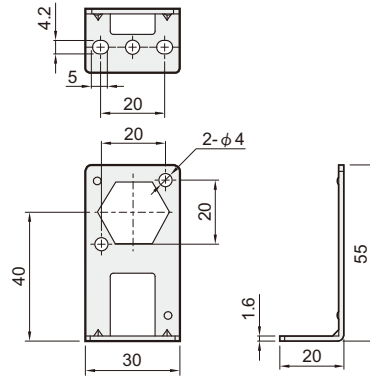
支架



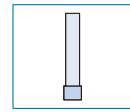
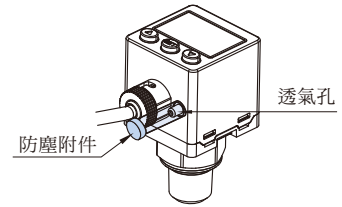
BT-10



BT-11



防塵附件：



警告：  若不裝設此附件，MP50 系列將達不到 IP65 的防護等級。

面板式

