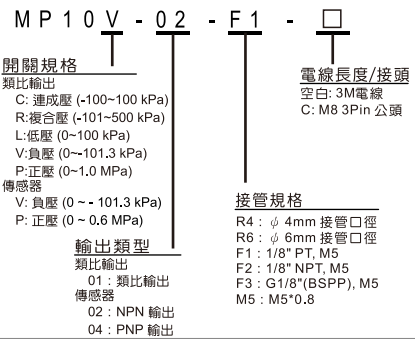


使用本產品應注意事項：

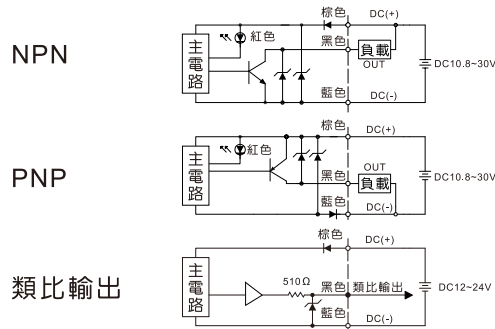
- 禁止使用於腐蝕性及易燃性的氣體或任何液體。
- 請在規格表內的設定壓力範圍內使用，若供給之壓力超過最大耐壓會使本產品損壞，導致功能異常。
- 裝設本產品時，請勿用力撞擊或從高處掉落，即使外觀未受損害也可能因內部零件損壞而導致功能異常。
- 在連接本產品於電路控制系統時，應先關掉電源，因為錯誤的接線或短路會導致本產品損壞。
- 本產品請勿使用在有水氣或油霧的環境中。
- 本系列產品並未有防爆驗證，請勿使用於空氣中含有爆炸性氣體或粉塵環境中。
- 不可將連接本產品的導線與電源線或其它高壓電線綑綁在一起，以避免雜訊的干擾，而影響到本產品的功能。
- 靜電防護ESD ±4KV。

規格表	MP10V-02/04	MP10P-02/04	MP10C-01	MP10L-01	MP10V-01	MP10R-01	MP10P-01
型式	傳感器			類比輸出			
設定壓力範圍	0 ~ 101.3 kPa	0 ~ 0.6 MPa	-100 ~ 100 kPa	0 ~ 100 kPa	0 ~ 101.3 kPa	-101 ~ 500 kPa	0 ~ 1.0 MPa
耐壓力	0.6 MPa	1.5 MPa	0.2 MPa		1.5 MPa		
適用氣體	空氣，非腐蝕性，不可燃性						
電源電壓	10.8 to 30V DC (含漣波峰值)			12 to 24V DC (5%漣波峰值)			
最大開關電流	80mA max.			—			
內部電壓降	NPN/0.8V, PNP/0.8V			—			
消費電流	10 mA max.						
線性類比輸出	—			1~5V ±1% F.S. / 直線性 ±0.5% F.S.			
開關輸出	NPN or PNP			—			
輸出短路保護	有			—			
壓力設定方式	旋鈕調整			—			
反應時間	約 1ms			—			
重覆精度	±1% F.S.			—			
應差	3% F.S. max.			—			
指示燈	ON: 紅燈			—			
防護等級	IP 40						
溫度特性	±3% F.S.以下 (0 ~ 50°C溫度範圍內)			±32% F.S.以下 (0 ~ 50°C溫度範圍內)			
週圍溫度	動作: 0 ~ 60 °C, 保存: -20 ~ 70°C (無水露及不結冰狀況下)			動作: 0 ~ 50 °C, 保存: -20 ~ 70°C (無水露及不結冰狀況下)			
週圍濕度	動作及保存: 35 ~ 85% RH (無水露)						
耐振動	複振幅1.5mm, 10Hz~55Hz~10Hz, X, Y, Z 每個方向各2小時						
耐衝擊	980m/s <sup>2</sup> (100G) X, Y, Z 每個方向各3次						
接管口徑	φ 4mm; φ 6mm; 1/8"PT; 1/8" NPT; G 1/8", M5						
電線規格	外徑 φ 2.6, 3芯, 耐油電線 (0.18mm <sup>2</sup> )						
重量	約50g (包含3公尺的電線)						

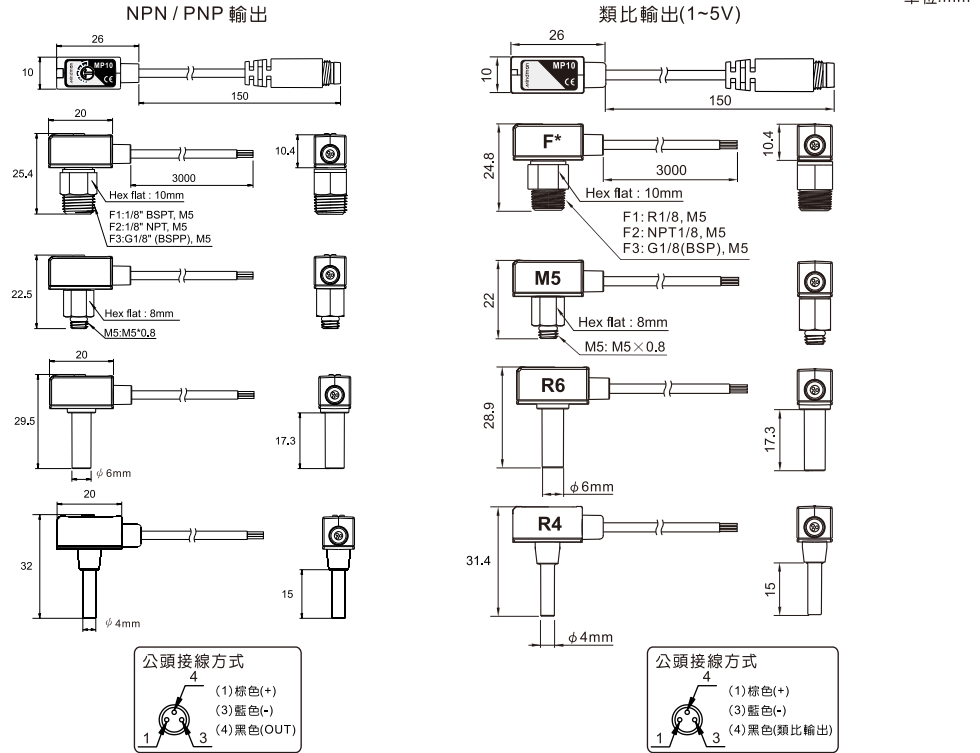
型號規格說明



輸出電路接線圖



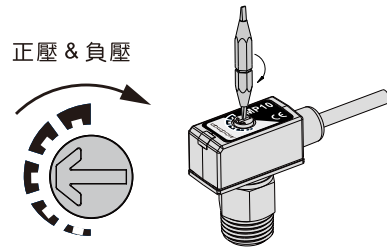
尺寸圖



壓力的設定

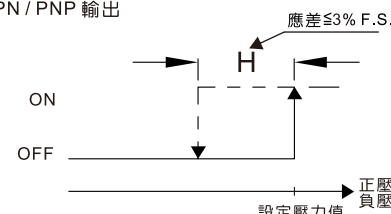
- 壓力設定旋鈕是設定壓力開關動作時之壓力，當順時鐘旋轉時，壓力設定值增加。
- 逆時鐘旋轉時，壓力設定值減少。
- 調整壓力設定旋鈕時，請用適合壓力設定旋鈕溝槽之小螺絲起子，輕輕轉動旋鈕以做調整。轉到旋鈕無法轉動時，請不要再轉動，以免破壞壓力設定旋鈕導致功能失常。

正壓 & 負壓



輸出模式

NPN / PNP 輸出



類比輸出(1~5V)

