

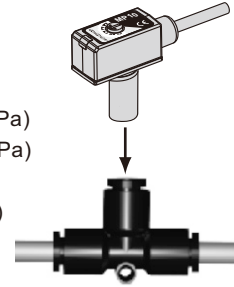
MP10 系列

壓力傳感器



特點：

- 使用簡便，可直接安裝於快速接頭使用。
- 超小體積：26×10×10.4 mm。
- 設定壓力範圍
 - 傳感器：負壓 (0~-101.3 kPa)
 - 正壓 (0~0.6 MPa)
 - 類比輸出：連成壓 (-100~100 kPa)
 - 複合壓 (-101~500 kPa)
 - 低壓 (0~100 kPa)
 - 負壓 (0~-101.3 kPa)
 - 正壓 (0~1.0 MPa)



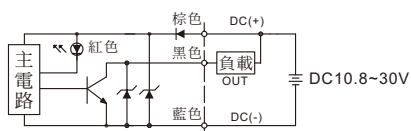
規格：

型號	MP10V-02/04	MP10P-02/04	MP10C-01	MP10L-01	MP10V-01	MP10R-01	MP10P-01
型式	傳感器		類比輸出				
設定壓力範圍	0~-101.3 kPa	0~0.6 MPa	-100~100 kPa	0~100 kPa	0~-101.3 kPa	-101~500 kPa	0~1.0 MPa
耐壓力	0.6 MPa	1.5 MPa	0.2 MPa			1.5 MPa	
適用氣體	空氣，非腐蝕性，不可燃性						
電源電壓	10.8 to 30V DC (含漣波峰值)		12 to 24V DC (5%漣波峰值)				
最大開關電流	80mA max.		-				
內部電壓降	NPN / 0.8V, PNP / 0.8V		-				
消費電流	10mA max.						
線性類比輸出	-		1~5V ±1% F.S. / 直線性 ±0.5% F.S.				
開關輸出	NPN or PNP		-				
輸出短路保護	有		-				
壓力設定方式	旋鈕調整		-				
反應時間	約 1ms		-				
重覆精度	≤ ±1% F.S.		-				
應差	3% F.S. max.		-				
指示燈	ON: 紅燈		-				
防護等級	IP 40						
溫度特性	≤ ±3% F.S. 以下 (0~50°C 溫度範圍內)		≤ ±2% F.S. 以下 (0~50°C 溫度範圍內)				
周圍溫度	動作: 0~60°C, 保存: -20~70°C (無水露及不結冰狀況下)		動作: 0~50°C, 保存: -20~70°C (無水露及不結冰狀況下)				
周圍濕度	動作及保存: 35~85% RH (無水露)						
耐振動	複振幅 1.5mm, 10Hz~55Hz~10Hz, X、Y、Z 每個方向各 2 小時						
耐衝擊	980m/s ² (100G) X, Y, Z 每個方向各 3 次						
接管口徑	φ 4mm, φ 6mm, R 1/8, NPT 1/8, G 1/8, M5						
電線規格	外徑 φ 2.6, 3芯, 耐油電線 (0.18mm ²)						
重量	約 50 g (包含 3 公尺的電線)						

輸出電路接線圖：

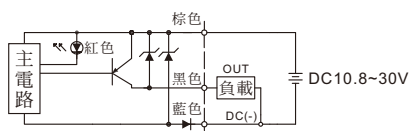
MP10□-02-□-□

NPN 輸出



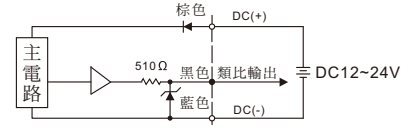
MP10□-04-□-□

PNP 輸出



MP10□-01-□-□

類比輸出 (1~5V)



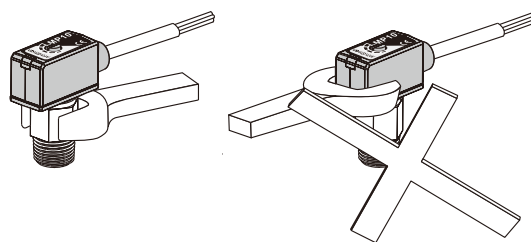
MP10 安裝說明

壓力傳感器



安裝說明：

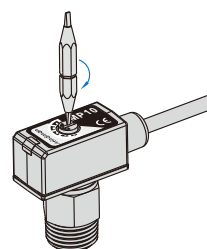
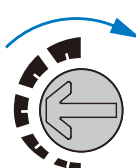
- 當安裝壓力傳感器時請使用板手於金屬部份，請勿使用板手於塑膠部份，這將會損害壓力傳感器。
- 當金屬部份鎖過緊，安裝的螺絲，固定架及壓力傳感器可能會破損。鎖不夠緊。壓力傳感器有可能會鬆脫或漏氣。
- 安裝完成後加入氣體及通電，做適當的操作及漏氣的測試，以檢驗是否有安裝正確。



壓力的設定：

- 壓力設定旋鈕是設定壓力傳感器動作時之壓力，當順時鐘旋轉時，壓力設定值增加。逆時鐘旋轉時，壓力設定值減少。
- 調整壓力設定旋鈕時，請用適合壓力設定旋鈕溝槽之小螺絲起子，輕輕轉動旋鈕以做調整。轉到旋鈕無法轉動時，請不要再轉動，以免破壞壓力設定旋鈕導致功能失常。

正壓 & 負壓



訂購代號：

MP10P - 01 - R4 - □

- 型號
- 輸出型式: 01 : 類比輸出
- 配管口徑: R4 (※)
- 電線長度/接頭: 無: 3M 電線, C: M8 3 Pin 公頭

壓力類型

- C: 連成壓 (-100~100 kPa)
- R: 複合壓 (-101~500 kPa)
- L: 低壓 (0~100 kPa)
- V: 負壓 (0~-101.3 kPa)
- P: 正壓 (0~1.0 MPa)

MP10P - 02 - R4 - □

- 型號
- 輸出型式: 02 : NPN 輸出, 04 : PNP 輸出
- 配管口徑: R4 (※)
- 電線長度/接頭: 無: 3M 電線, C: M8 3 Pin 公頭

壓力類型

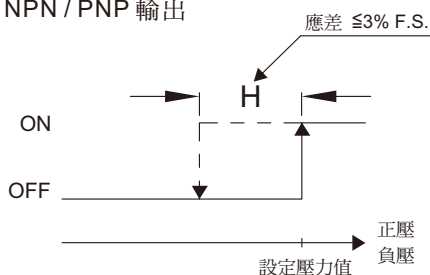
- V: 負壓 (0~-101.3 kPa)
- P: 正壓 (0~0.6 MPa)

※ 配管口徑

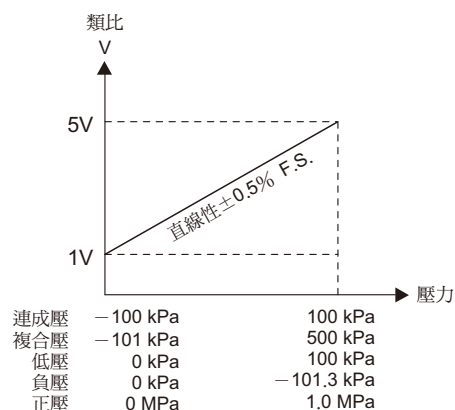
接管代號	R4	R6	F1 / F2 / F3	M5
外觀				
接管口徑	R4: φ4mm	R6: φ6mm	F1: R1/8, M5 F2: NPT1/8, M5 F3: G1/8, M5	M5: M5×0.8

輸出模式：

NPN / PNP 輸出



類比輸出(1~5V)



MP10 外觀尺寸

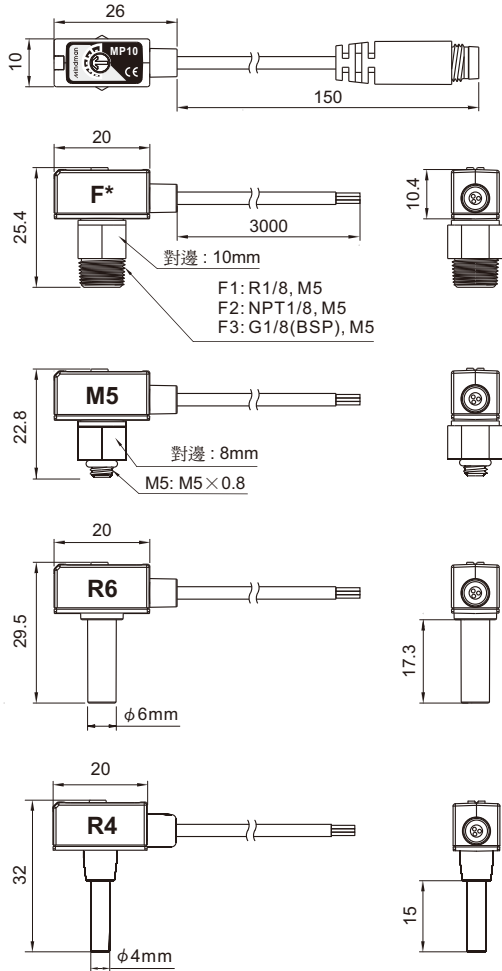
壓力傳感器



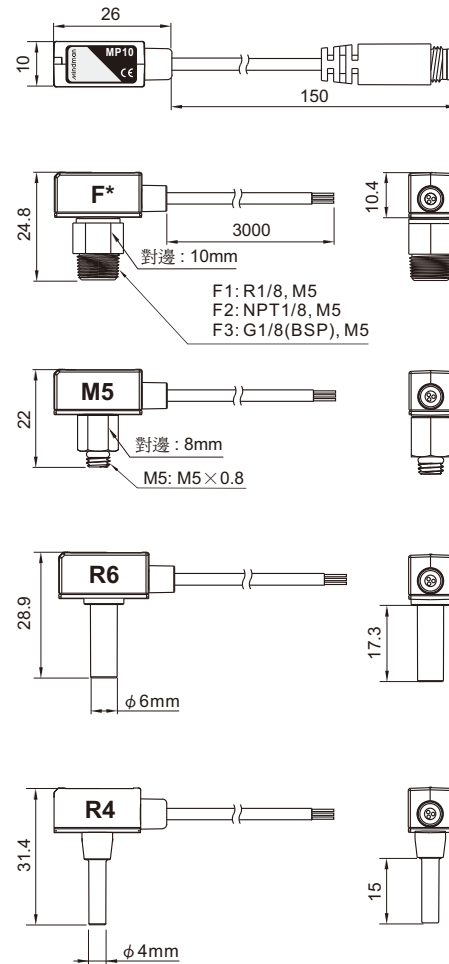
外觀尺寸：

單位:mm

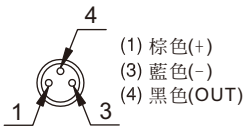
NPN / PNP 輸出



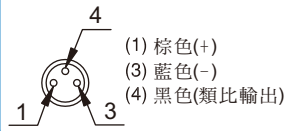
類比輸出(1~5V)



公頭接線方式



公頭接線方式



配件類型：

M8 3-Pin 母頭連接器 型號: M83R-W0114-2M

