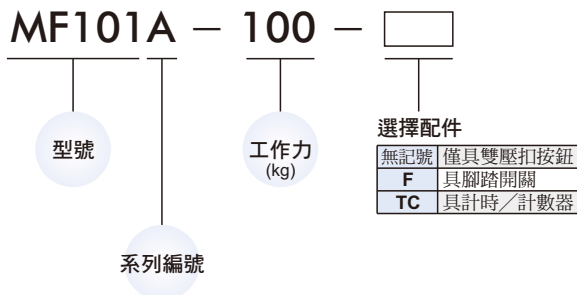


訂購代號：



機器動作說明：

- 機器接上電源及壓縮空氣後，確定所有回路處於工作中狀態。
- 手壓操作按鍵(或踩足踏開關)後軸桿下降，執行加壓工作，手一放(或腳放開)則軸桿上昇。

規格：

性能型號	工作力 (kgf)	行程 (mm)	缸徑 (mm)	可調行程 (mm)	空氣消耗量 (l/min)	配管口徑 (Rc)	可工作高度 (mm)	重量 (kg)
MF100-60	65	50	50	30	1.2	1/4	150	20
MF100-100	120	50	63	30	2	3/8	150	20.3
MF101A-100	120	100	63	30	4	3/8	200	39
MF101A-200	200	100	80	30	6	3/8	200	43
MF101A-300	300	100	100	30	10	3/8	200	47
MF102-500	500	100	125	30	16	1/2	250	90
MF102-800	750	100	150	30	23	1/2	250	103
MF103A-1500	1350	100	200	30	42	3/4	300	200
MF103B-3000	2700	100	200×2	30	65	3/4	300	245

特點：

- 普及：外銷機型當中，最普遍之氣壓壓床。
- 實用：採最實用之機構設計，以堅牢、耐用為原則，所以故障率最低。
- 造型：造型尺寸大眾化，最能迎合各業界需要。
- 安全：首重安全之設計，操作者無後顧之憂。

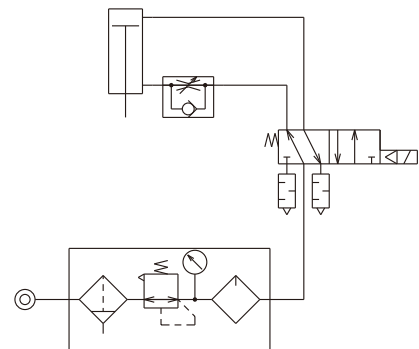
設計特點：

- 開放式高度：工作抬面與缸軸之間距可隨氣缸座上下高度化而調整，以適合加工物之高度而隨時調節。
- 整體輕量化：機體之擺置具高度機動性，移位容易不影響工作效率。
- 提供A、B、C型三種底座，可供選擇。

操作及維修重點：(各系列適用)

- 模具軸之下降速度，可由速度控制旋鈕調整(逆時針方向加快速度，順時針方向，減緩速度)，如需快速下降，可指定使用快速排氣閥。
- 潤滑油請以國際指定使用油 VG-32添加補充，並適度調整注油器之油量。
- 氣壓軟管接管時，請充分清潔軟管中之異物，如水分、砂塵等。
- 出力之調整，可由減壓閥控制調節，其壓力值如壓力錶所示。

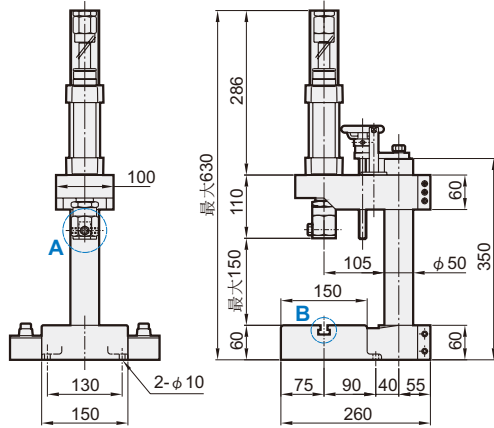
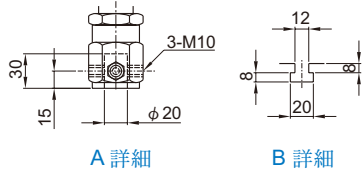
氣壓迴路圖：(各系列相同)



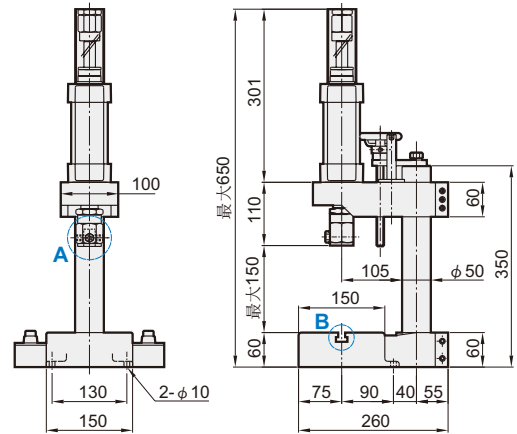
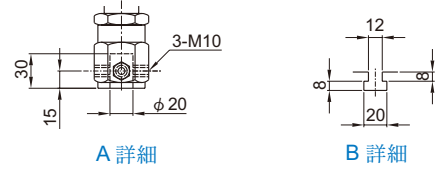
MF* 外觀尺寸

氣動壓床

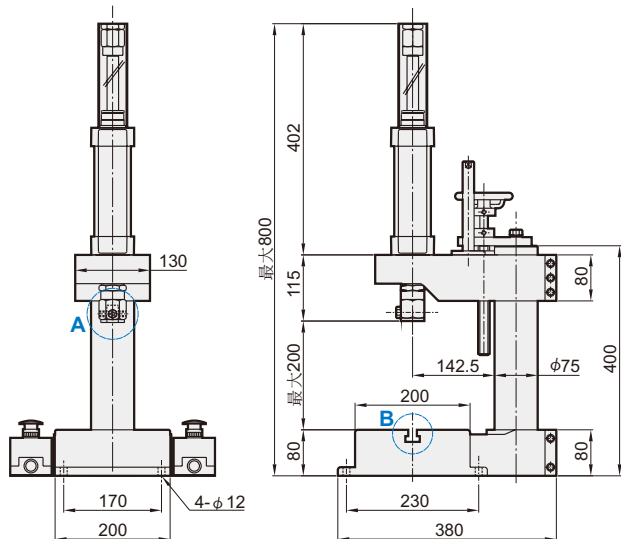
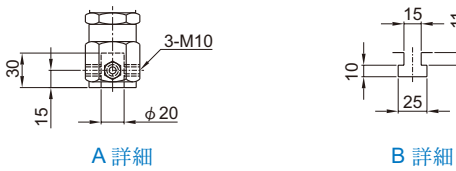
MF100-60



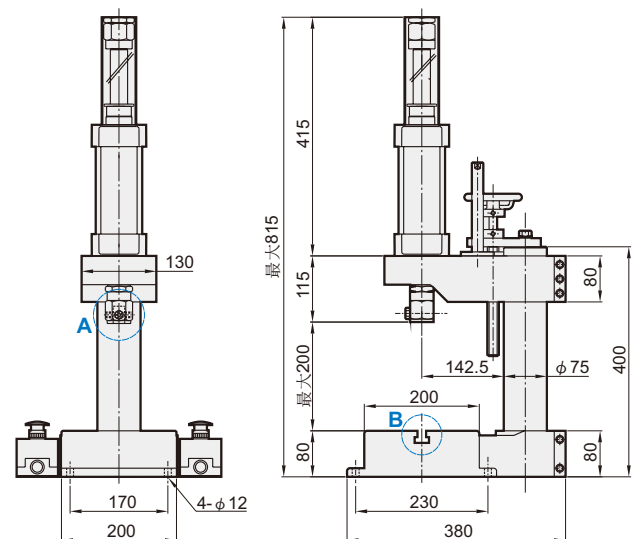
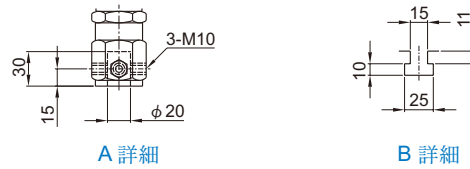
MF100-100



MF101A-100



MF101A-200

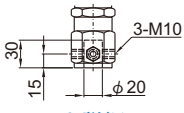


MF* 外觀尺寸

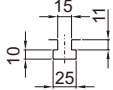
氣動壓床



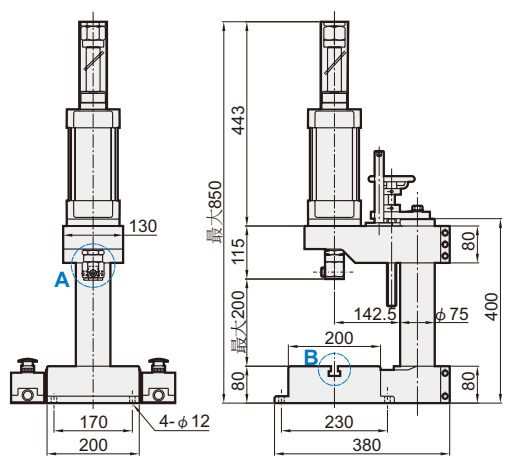
MF101A-300



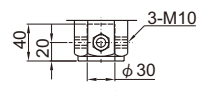
A 詳細



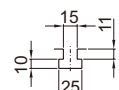
B 詳細



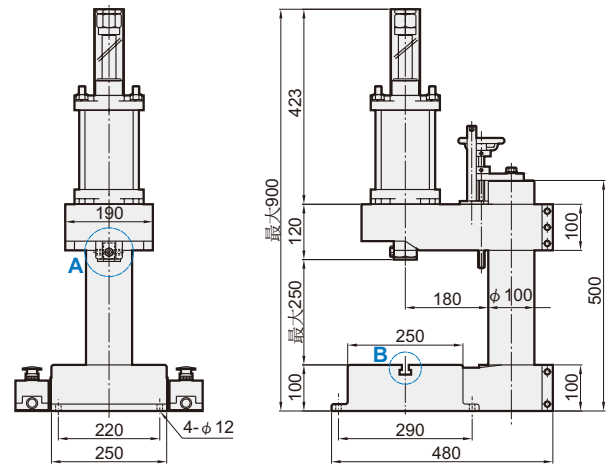
MF102-500



A 詳細



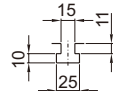
B 詳細



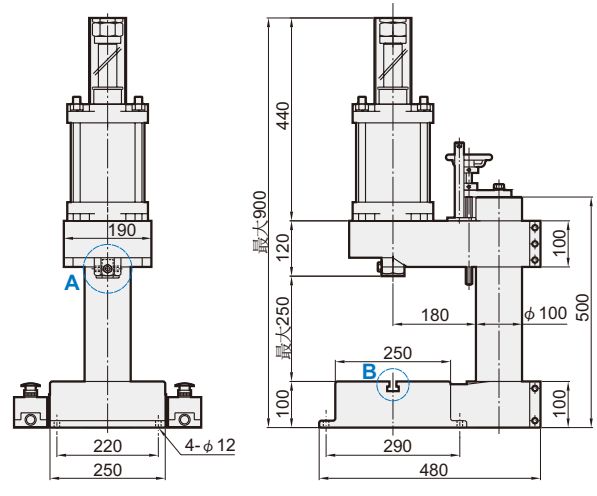
MF102-800



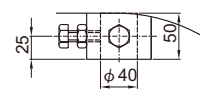
A 詳細



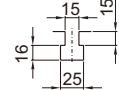
B 詳細



MF103A-1500



A 詳細



B 詳細

代號 內徑	C	D
MF103A	459	1109
MF103B	671	1321

