

# METSC-5 系列

滑台電動缸－螺桿驅動 (附馬達)

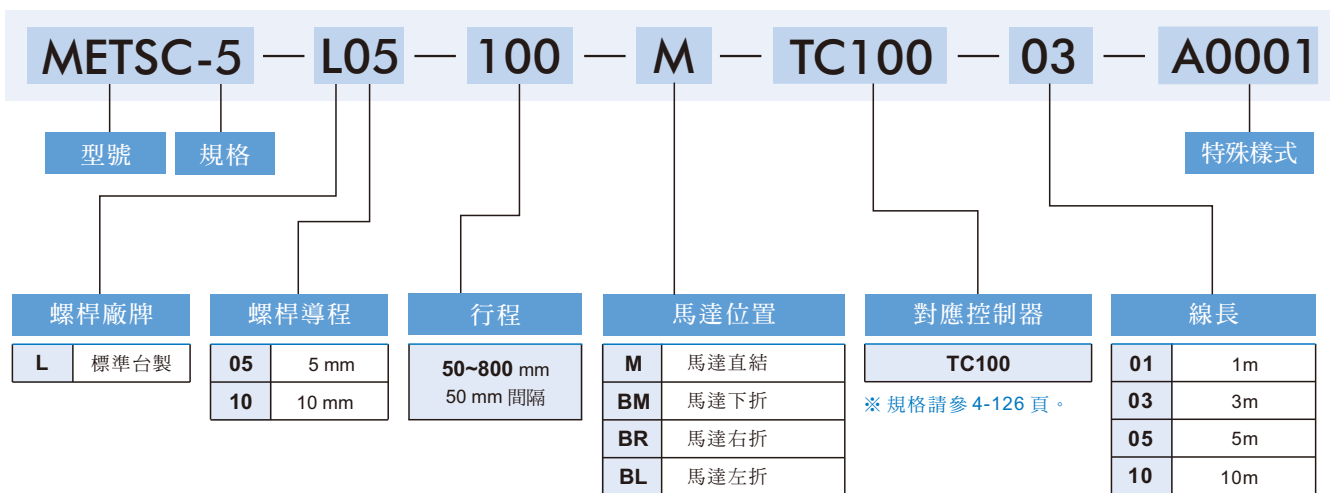


## 規格：

型號	METSC-5	
位置重複精度 (mm)	±0.01	
螺桿導程 (mm)	5	10
最高速度 (mm/s)※1	≤250	≤500
最大可搬重量 (kg)	水平使用 ≤10	垂直使用 ≤3
定格推力 (N)	565	283
標準行程 (mm)※2	50~800 / 50 間隔	
馬達尺寸 (mm)	□42	
滾珠螺桿規格 (mm)	C7 φ 12	

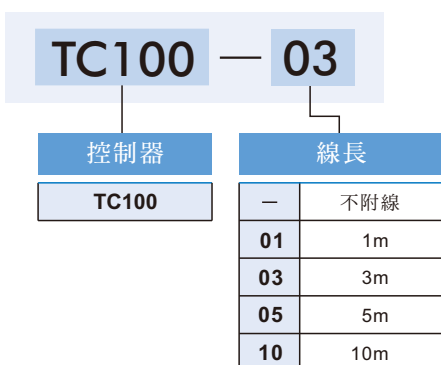
※1. 行程超過 600 時，會產生螺桿偏擺，此時請將速度調降。  
 ※2. 此處最高速度為軟體移動速度設定為 100% 時。

## 電動缸 / 訂購代號：



※ 標配為 3m

## 控制器 / 訂購代號：



※ 標配為 3m

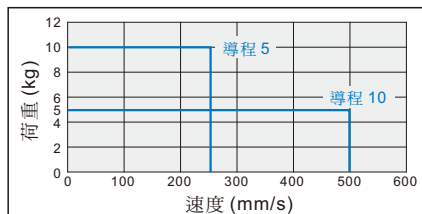
# METSC-5 性能圖表

滑台電動缸－螺桿驅動 (附馬達)

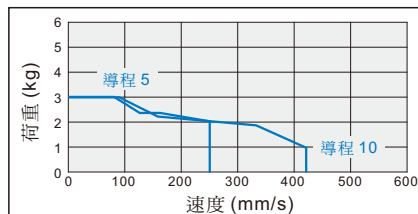


## 速度-荷重曲線表：

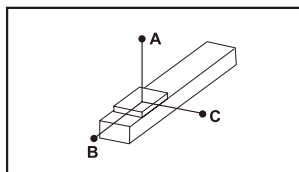
水平使用



垂直使用

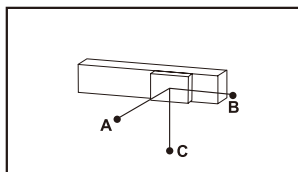


## 容許負載力矩表： N.m



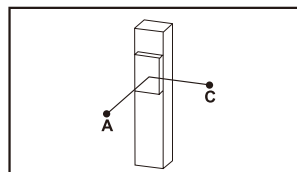
單位:mm

水平安裝	A	B	C
導程 5	5kg	400	23
	8kg	250	14
	10kg	175	10
導程 10	3kg	315	37
	4kg	225	27
	5kg	175	20



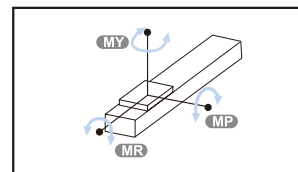
單位:mm

牆面安裝	A	B	C
導程 5	5kg	55	23
	8kg	30	13
	10kg	22	10
導程 10	3kg	75	37
	4kg	55	27
	5kg	45	20



單位:mm

垂直安裝	A	C
導程 5	1kg	140
	2kg	70
	3kg	50
導程 10	1kg	130
	2kg	65
	3kg	50



單位:N.m

水平使用時	
MY	16
MP	20
MR	19

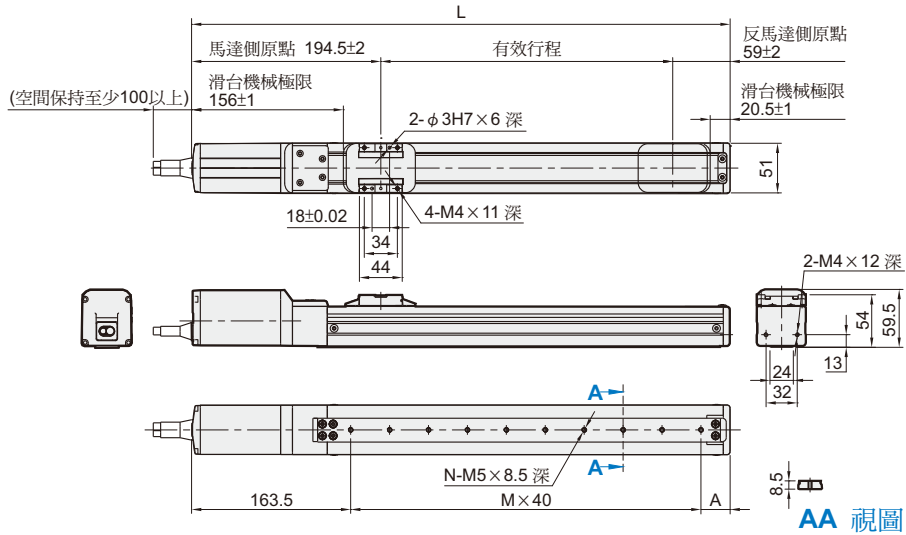
# METSC-5 外觀尺寸

## 滑台電動缸—螺桿驅動 (附馬達)



### M

#### 馬達直結

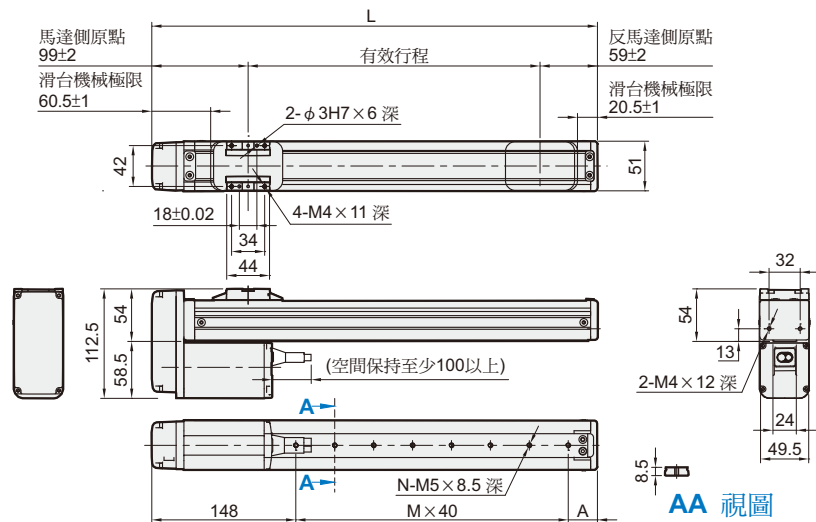


單位:mm

行程	50	100	150	200	250	300	350	400	450	500	550	600	650	700	750	800
L	303.5	353.5	403.5	453.5	503.5	553.5	603.5	653.5	703.5	753.5	803.5	853.5	903.5	953.5	1003.5	1053.5
A	60	30	40	50	60	30	40	50	60	30	40	50	60	30	40	50
M	2	4	5	6	7	9	10	11	12	14	15	16	17	19	20	21
N	3	5	6	7	8	10	11	12	13	15	16	17	18	20	21	22
KG	2.07	2.21	2.35	2.5	2.64	2.79	2.94	3.08	3.23	3.37	3.52	3.67	3.81	3.96	4.1	4.25

### BM

#### 馬達下折



單位:mm

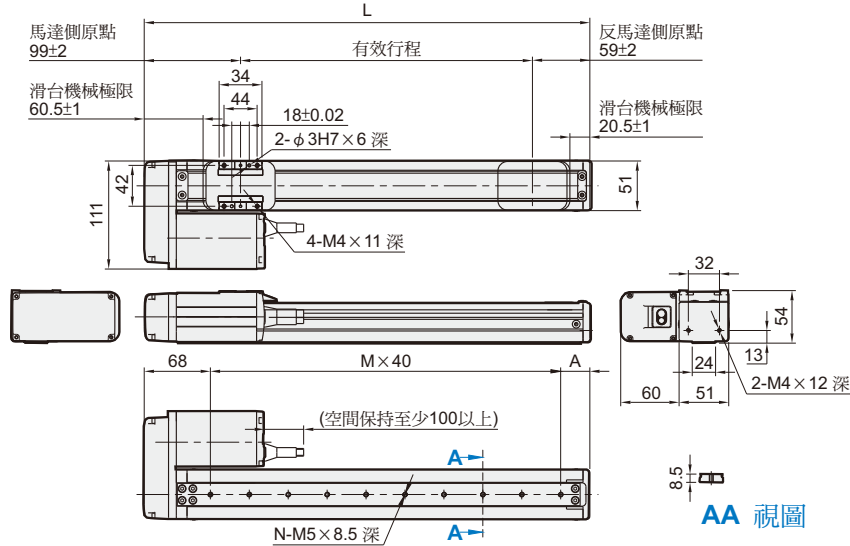
行程	50	100	150	200	250	300	350	400	450	500	550	600	650	700	750	800
L	208	258	308	358	408	458	508	558	608	658	708	758	808	858	908	958
A	60	30	40	50	60	30	40	50	60	30	40	50	60	30	40	50
M	0	2	3	4	5	7	8	9	10	12	13	14	15	17	18	19
N	1	3	4	5	6	8	9	10	11	13	14	15	16	18	19	20
KG	2.17	2.31	2.45	2.6	2.74	2.89	3.04	3.18	3.33	3.47	3.62	3.77	3.91	4.06	4.2	4.35

# METSC-5 外觀尺寸

## 滑台電動缸—螺桿驅動 (附馬達)

### BL

#### 馬達左折

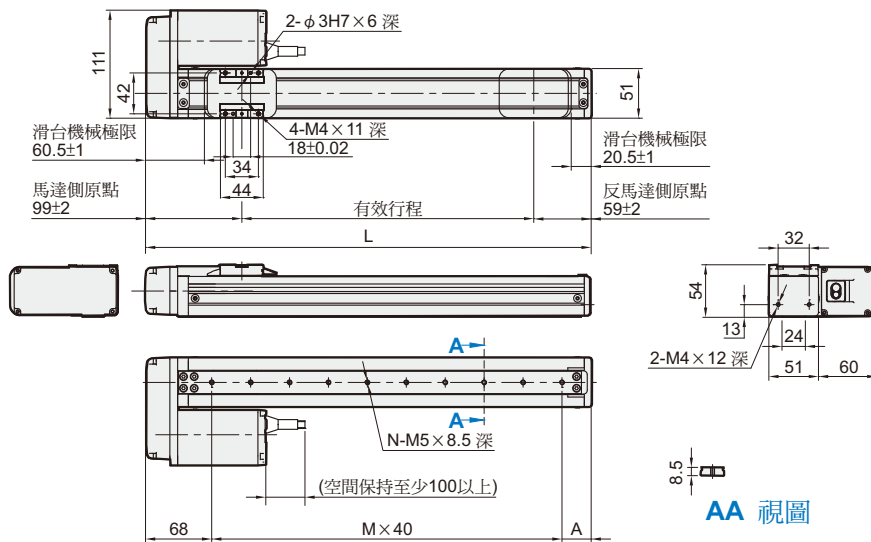


單位:mm

行程	50	100	150	200	250	300	350	400	450	500	550	600	650	700	750	800
L	208	258	308	358	408	458	508	558	608	658	708	758	808	858	908	958
A	60	30	40	50	60	30	40	50	60	30	40	50	60	30	40	50
M	2	4	5	6	7	9	10	11	12	14	15	16	17	19	20	21
N	3	5	6	7	8	10	11	12	13	15	16	17	18	20	21	22
KG	2.17	2.31	2.45	2.6	2.74	2.89	3.04	3.18	3.33	3.47	3.62	3.77	3.91	4.06	4.2	4.35

### BR

#### 馬達右折



單位:mm

行程	50	100	150	200	250	300	350	400	450	500	550	600	650	700	750	800
L	208	258	308	358	408	458	508	558	608	658	708	758	808	858	908	958
A	60	30	40	50	60	30	40	50	60	30	40	50	60	30	40	50
M	2	4	5	6	7	9	10	11	12	14	15	16	17	19	20	21
N	3	5	6	7	8	10	11	12	13	15	16	17	18	20	21	22
KG	2.17	2.31	2.45	2.6	2.74	2.89	3.04	3.18	3.33	3.47	3.62	3.77	3.91	4.06	4.2	4.35