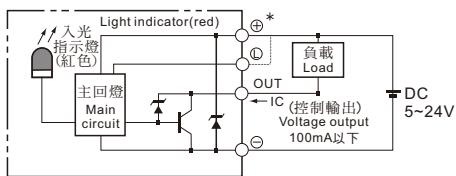


METS-6M 系列

滑台電動缸－螺桿驅動 (不附馬達)



傳感器接線圖 <原點與端點>



規格：

型號	METS-6M		
位置重複精度	±0.01		
螺桿導程 (mm)	2	5	10
標準行程 (mm)	100~800 / 50 間隔		
滾珠螺桿外徑 (mm)	C7 φ12		
高剛性直線滑軌 (mm)	W42×H9.5		
原點傳感器	外掛	EE-SX672 (NPN)	
	內置	-	

步進馬達	□57		
最高速度 (mm/s)	16	41	83
定格推力 (N)	1225	490	245
最大可搬重量 (kg)	水平使用	30	15
	垂直使用	15	5
聯軸器 (mm)	7×6.35		
激磁最大靜止轉距 (N.m)	0.39		

AC 伺服器馬達	100 W		
最高速度 (mm/s)	100	250	500
定格推力 (N)	854	341	170
最大可搬重量 (kg)	水平使用	30	15
	垂直使用	15	5
聯軸器 (mm)	7×8		

※ 行程超過 600 時，會產生螺桿偏擺，此時請將速度調降。

訂購代號：

METS-6M — **L05** — **100** — **BC** — **57M** — **C4** — **M5** — **0001**

- 型號**：METS-6M
- 規格**：L05
- 行程**：100 (100~800 mm, 50 mm 間隔)
- 馬達位置**：BC
- 步進馬達適用廠牌**：57M (M10B)
- 原點傳感器**：C4
- 端點極限傳感器**：M5
- 特殊樣式**：0001

螺桿廠牌	螺桿導程	馬達位置	步進馬達適用廠牌	原點傳感器	端點極限傳感器
L 標準台製	02 2 mm 05 5 mm 10 10 mm	BC 馬達外露 BM 馬達下折 BR 馬達右折 BL 馬達左折	□57 STEP樣式 57M 多摩川 (TS3653N1E2) 東方 (PK264-02A) 三洋 (103H7121-0140)	外掛型 C 馬達側 D 反馬達側 無傳感器 E 無傳感器	外掛型 3 1只 4 2只 無傳感器 5 無傳感器

伺服馬達適用廠牌、功率、煞車			
100W SERVO樣式			
M 三菱	10	100W	B
P 國際			
Y 安川			
T 台達			

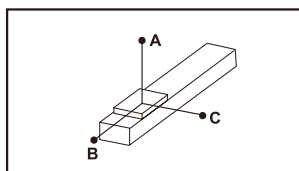
※ 若無煞車則不表示 B

METS-6M 性能圖表

滑台電動缸－螺桿驅動 (不附馬達)

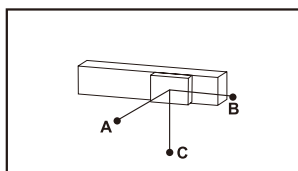


容許負載力矩表 N.m



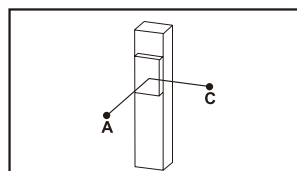
單位: mm

水平安裝		A	B	C
導程 2	10kg	898	34	120
	30kg	350	0	27
	-	-	-	-
導程 5	10kg	374	33	109
	30kg	159	0	25
	-	-	-	-
導程 10	3kg	624	125	335
	8kg	273	41	121
	15kg	216	24	77



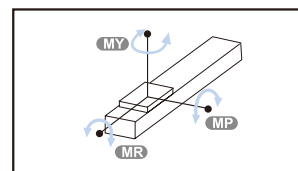
單位: mm

牆面安裝		A	B	C
導程 2	15kg	25	0	110
	30kg	0	0	0
	-	-	-	-
導程 5	5kg	204	45	530
	10kg	72	0	245
	30kg	0	0	0
導程 10	3kg	293	96	510
	8kg	89	14	210
	15kg	43	0	130



單位: mm

垂直安裝		A	C
導程 2	5kg	58	58
	15kg	0	0
	-	-	-
導程 5	2kg	171	172
	4kg	73	74
	10kg	23	26
導程 10	1kg	355	352
	2kg	165	165
	5kg	70	72



單位: N.m

水平使用時	
MY	70
MP	80
MR	75

搭配步進馬達一覽表:

廠牌	激磁最大靜止轉矩	電源電壓	步進馬達型號	驅動器型號
多摩川 Tamagawa	0.39	DC24V	2相-TS3653N1E2	CD-2D34M 解析度200/400/800/1600
東方 Oriental	0.39	DC24V	2相-PK264-02A	CMD2120P 解析度200/400/800/1600/3200
三洋 Sanyo	0.39	DC24V	2相-103H7121-0140	CMD2120P 解析度200/400/800/1600/3200

搭配伺服馬達一覽表:

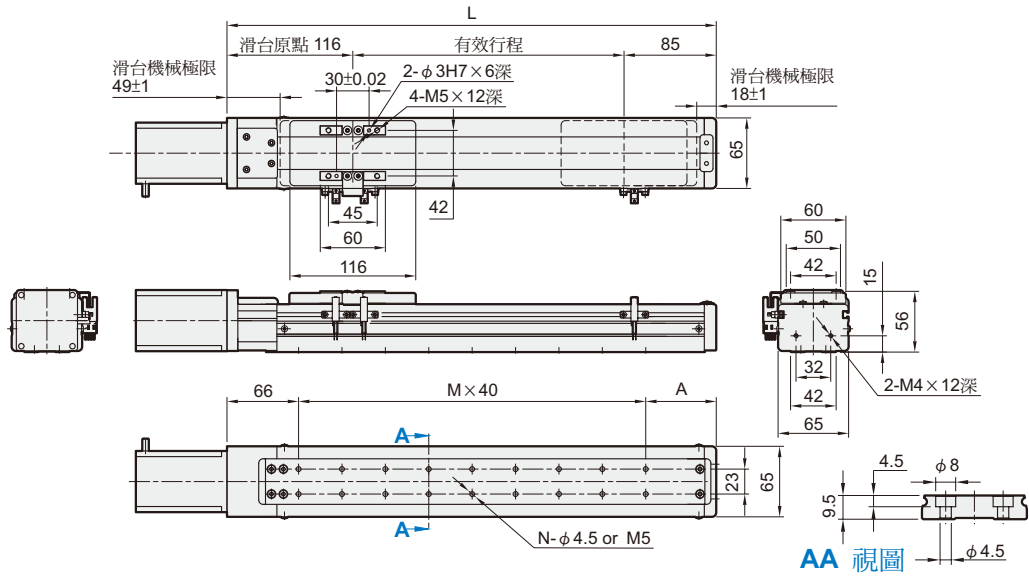
廠牌	馬達記號	煞車	馬達容量	電源電壓	伺服馬達型號	驅動器型號
三菱 Mitsubishi	M	無煞車(水平樣式)	100	220	HP-KP13	MR-J3-10A
		有煞車(垂直樣式)	100	220	HP-KP13B	MR-J3-10A
國際 Panasonic	P	無煞車(水平樣式)	100	220	MSMD012P1S	MADDT1205
		有煞車(垂直樣式)	100	220	MSMD012P1T	MADDT1205
台達 Delta	T	無煞車(水平樣式)	100	220	ECMA-C20401ES	ASD-B20121-B
		有煞車(垂直樣式)	100	220	ECMA-C20401FS	ASD-B20121-B

METS-6M 步進馬達口57/外觀尺寸

滑台電動缸—螺桿驅動 (不附馬達)



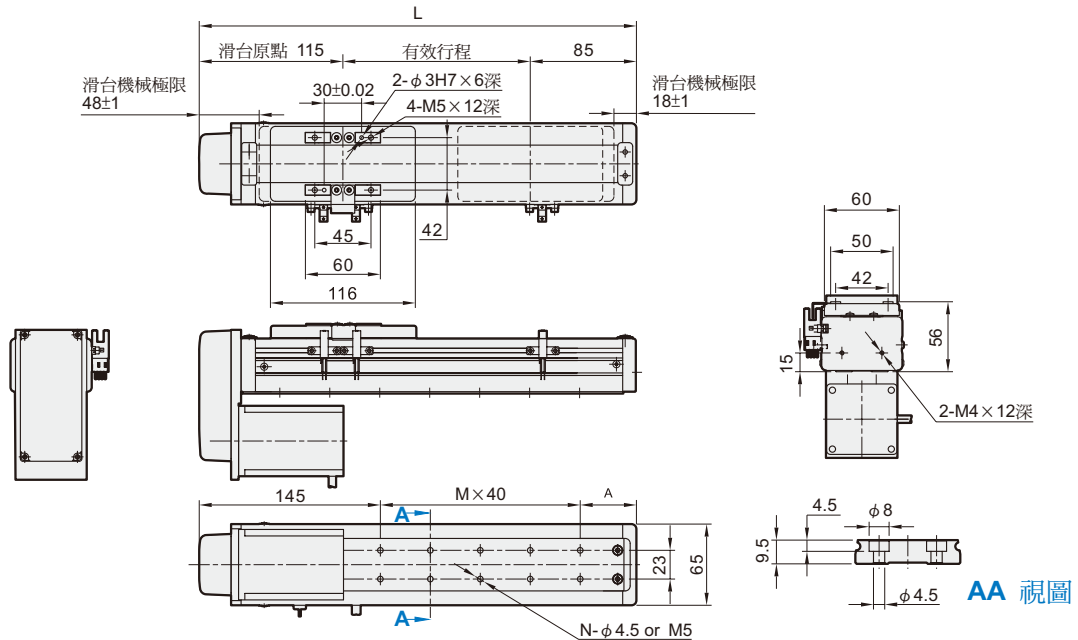
BC
馬達外露



單位:mm

行程	100	150	200	250	300	350	400	450	500	550	600	650	700	750	800
L	301	351	401	451	501	551	601	651	701	751	801	851	901	951	1001
A	35	45	55	65	35	45	55	65	35	45	55	65	35	45	55
M	5	6	7	8	10	11	12	13	15	16	17	18	20	21	22
N	12	14	16	18	22	24	26	28	32	34	36	38	42	44	46
KG	2.82	3.05	3.27	3.5	3.72	3.94	4.17	4.39	4.62	4.84	5.06	5.29	5.51	5.74	5.94

BM
馬達下折



單位:mm

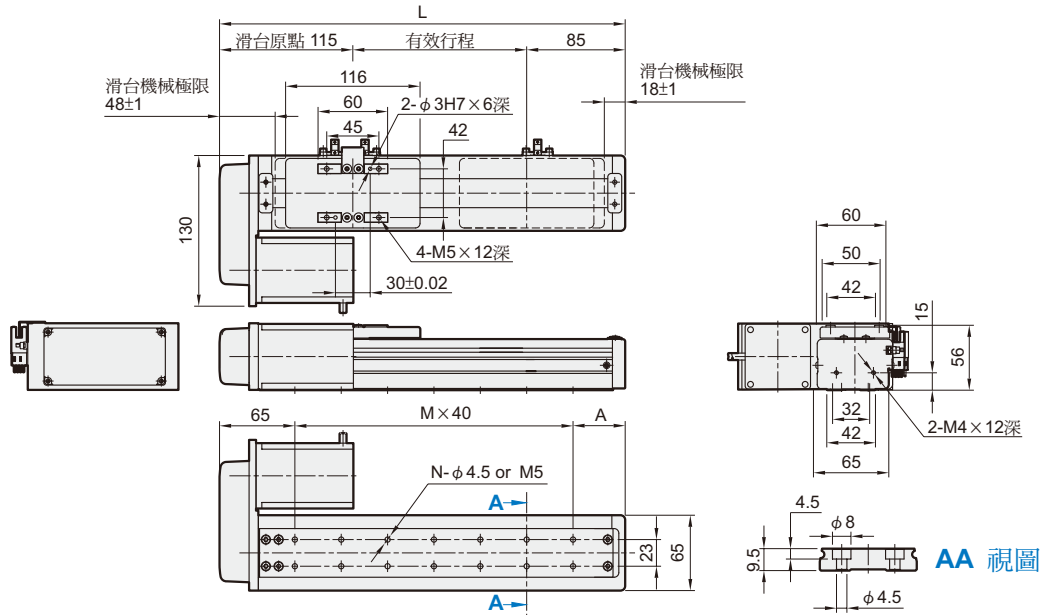
行程	100	150	200	250	300	350	400	450	500	550	600	650	700	750	800
L	300	350	400	450	500	550	600	650	700	750	800	850	900	950	1000
A	35	45	55	65	35	45	55	65	35	45	55	65	35	45	55
M	3	4	5	6	8	9	10	11	13	14	15	16	18	19	20
N	8	10	12	14	18	20	22	24	28	30	32	34	38	40	42
KG	2.86	3.09	3.31	3.54	3.77	3.99	4.22	4.44	4.67	4.9	5.12	5.35	5.57	5.8	5.99

METS-6M 步進馬達口57/外觀尺寸

滑台電動缸—螺桿驅動 (不附馬達)



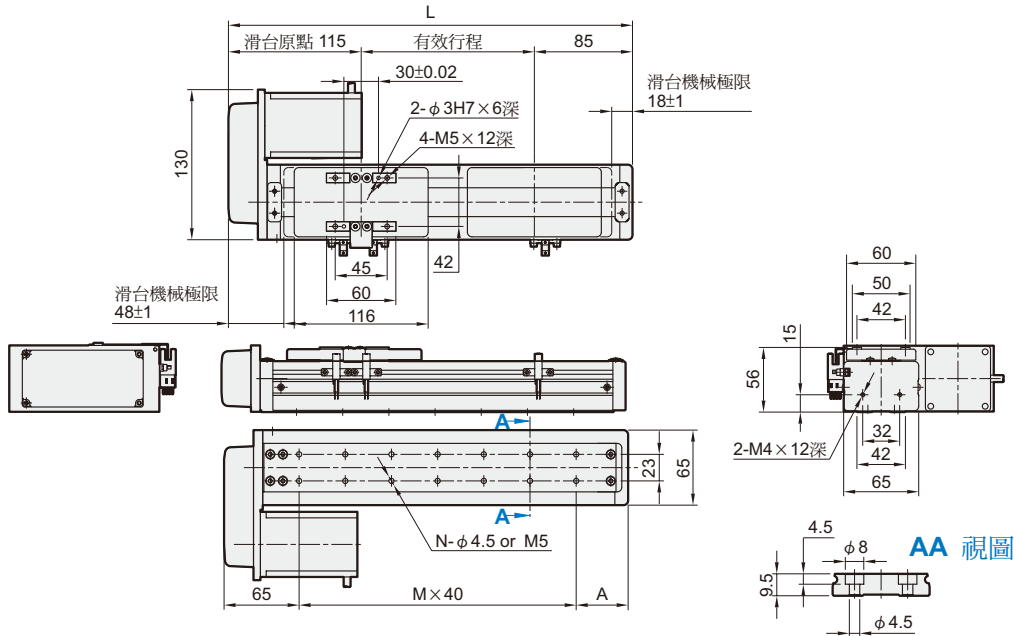
BL
馬達左折



單位:mm

行程	100	150	200	250	300	350	400	450	500	550	600	650	700	750	800
L	300	350	400	450	500	550	600	650	700	750	800	850	900	950	1000
A	35	45	55	65	35	45	55	65	35	45	55	65	35	45	55
M	5	6	7	8	10	11	12	13	15	16	17	18	20	21	22
N	12	14	16	18	22	24	26	28	32	34	36	38	42	44	46
KG	2.86	3.09	3.31	3.54	3.77	3.99	4.22	4.44	4.67	4.9	5.12	5.35	5.57	5.8	5.99

BR
馬達右折



單位:mm

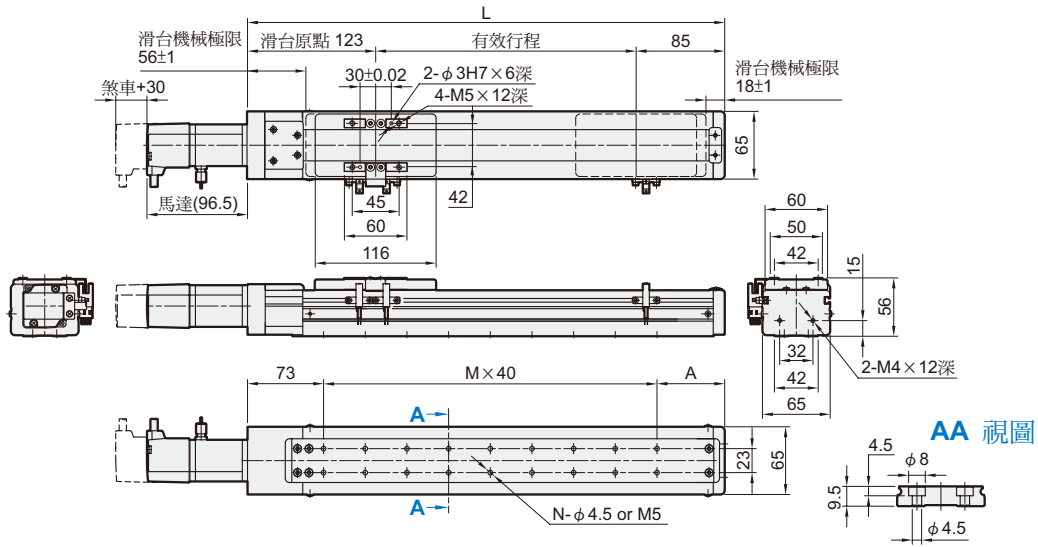
行程	100	150	200	250	300	350	400	450	500	550	600	650	700	750	800
L	300	350	400	450	500	550	600	650	700	750	800	850	900	950	1000
A	35	45	55	65	35	45	55	65	35	45	55	65	35	45	55
M	5	6	7	8	10	11	12	13	15	16	17	18	20	21	22
N	12	14	16	18	22	24	26	28	32	34	36	38	42	44	46
KG	2.86	3.09	3.31	3.54	3.77	3.99	4.22	4.44	4.67	4.9	5.12	5.35	5.57	5.8	5.99

METS-6M 伺服馬達100W/外觀尺寸

滑台電動缸—螺桿驅動 (不附馬達)



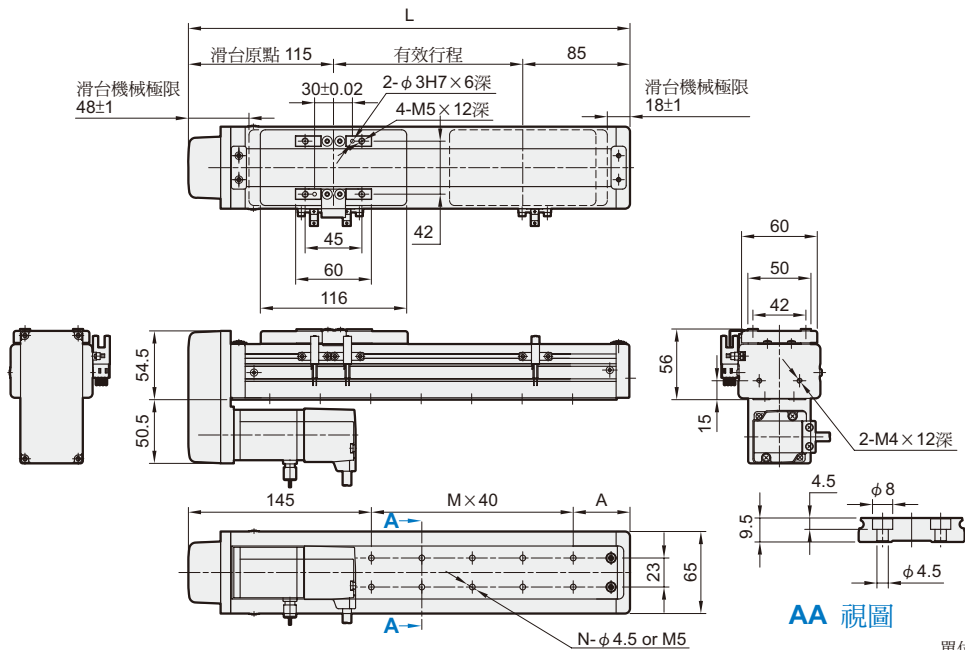
BC
馬達外露



單位:mm

行程	100	150	200	250	300	350	400	450	500	550	600	650	700	750	800
L	308	358	408	458	508	558	608	658	708	758	808	858	908	958	1008
A	35	45	55	65	35	45	55	65	35	45	55	65	35	45	55
M	5	6	7	8	10	11	12	13	15	16	17	18	20	21	22
N	12	14	16	18	22	24	26	28	32	34	36	38	42	44	46
KG	2.82	3.05	3.27	3.5	3.72	3.94	4.17	4.39	4.62	4.84	5.06	5.29	5.51	5.74	5.94

BM
馬達下折



單位:mm

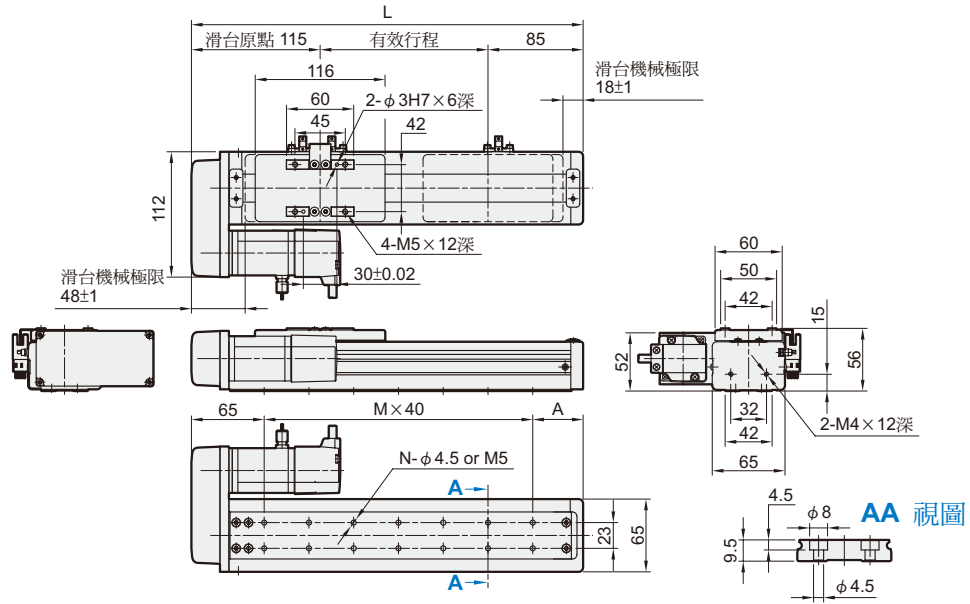
行程	100	150	200	250	300	350	400	450	500	550	600	650	700	750	800
L	300	350	400	450	500	550	600	650	700	750	800	850	900	950	1000
A	35	45	55	65	35	45	55	65	35	45	55	65	35	45	55
M	3	4	5	6	8	9	10	11	13	14	15	16	18	19	20
N	8	10	12	14	18	20	22	24	28	30	32	34	38	40	42
KG	2.86	3.09	3.31	3.54	3.77	3.99	4.22	4.44	4.67	4.9	5.12	5.35	5.57	5.8	5.99

METS-6M 伺服馬達100W/外觀尺寸

滑台電動缸—螺桿驅動 (不附馬達)



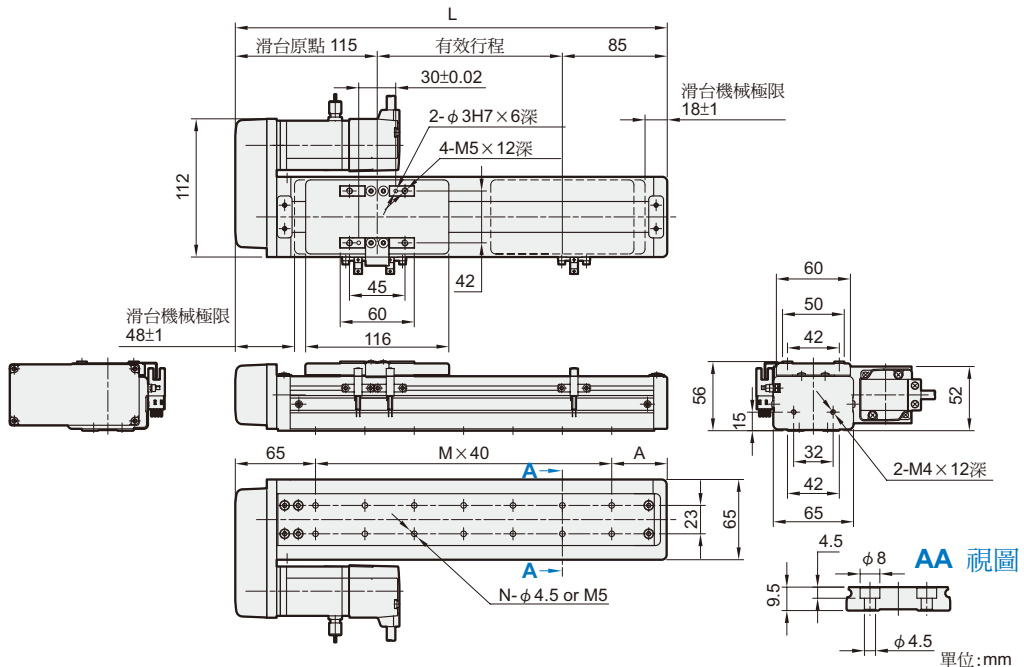
BL
馬達左折



單位:mm

行程	100	150	200	250	300	350	400	450	500	550	600	650	700	750	800
L	300	350	400	450	500	550	600	650	700	750	800	850	900	950	1000
A	35	45	55	65	35	45	55	65	35	45	55	65	35	45	55
M	5	6	7	8	10	11	12	13	15	16	17	18	20	21	22
N	12	14	16	18	22	24	26	28	32	34	36	38	42	44	46
KG	2.86	3.09	3.31	3.54	3.77	3.99	4.22	4.44	4.67	4.9	5.12	5.35	5.57	5.8	5.99

BR
馬達右折



單位:mm

行程	100	150	200	250	300	350	400	450	500	550	600	650	700	750	800
L	300	350	400	450	500	550	600	650	700	750	800	850	900	950	1000
A	35	45	55	65	35	45	55	65	35	45	55	65	35	45	55
M	5	6	7	8	10	11	12	13	15	16	17	18	20	21	22
N	12	14	16	18	22	24	26	28	32	34	36	38	42	44	46
KG	2.86	3.09	3.31	3.54	3.77	3.99	4.22	4.44	4.67	4.9	5.12	5.35	5.57	5.8	5.99