

METS-5M 系列

滑台電動缸－螺桿驅動 (不附馬達)



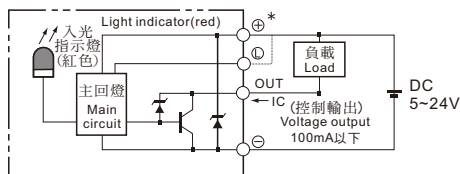
規格：

型號	METS-5M		
位置重複精度	±0.01		
螺桿導程 (mm)	2	5	10
定格推力 (N)	854	341	170
標準行程 (mm)	100~800 / 50 間隔		
滾珠螺桿外徑 (mm)	C7 φ 12		
高剛性直線滑軌 (mm)	W24 × H8.5		
原點傳感器	外掛	EE-SX672 (NPN)	
	內置	-	

步進馬達	□42		
最高速度 (mm/s)	16	41	83
最大可搬重量 (kg)	水平使用	10	5
	垂直使用	7	1.5
聯軸器 (mm)	7×5		
激磁最大靜止轉距 (N.m)	0.32		

AC 伺服器馬達	100 W		
最高速度 (mm/s)	100	250	500
最大可搬重量 (kg)	水平使用	10	15
	垂直使用	7	1.5
聯軸器 (mm)	7×8		

傳感器接線圖 <原點與端點>



※ 行程超過 600 時，會產生螺桿偏擺，此時請將速度調降。

訂購代號：

METS-5M — **L05** — **100** — **BC** — **42M** — **C4** — **0001**

型號 規格 行程 特殊樣式

行程: 100~800 mm, 50 mm 間隔

螺桿廠牌: L 標準台製

螺桿導程: 02 (2 mm), 05 (5 mm), 10 (10 mm)

馬達位置: BC (馬達外露), BM (馬達下折), BR (馬達右折), BL (馬達左折)

步進馬達適用廠牌: □42 STEP樣式, 42M (多摩川 (TS3617N3E8), 東方 (PK245-01A), 三洋 (103H5209-0440))

原點傳感器: 外掛型 (C 馬達側, D 反馬達側, E 無傳感器)

端點極限傳感器: 外掛型 (3 1只, 4 2只, 5 無傳感器)

伺服馬達適用廠牌、功率、煞車: 100W SERVO樣式 (M 三菱, P 國際, Y 安川, T 台達, 10 100W, B)

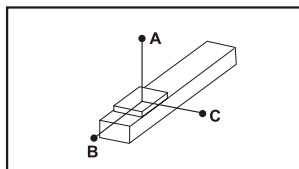
※ 若無煞車則不表示 B

METS-5M 性能圖表

滑台電動缸－螺桿驅動 (不附馬達)

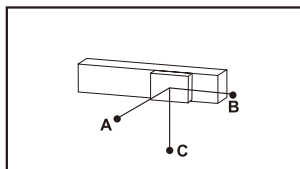


容許負載力矩表 N.m



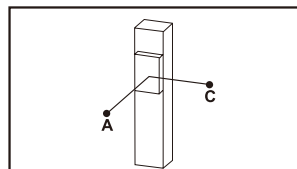
單位: mm

水平安裝		A	B	C
導程 2	5kg	700	29	71
	10kg	380	12	33
導程 5	4kg	515	58	135
	7kg	340	26	62
導程 10	3kg	433	87	180
	5kg	223	33	75



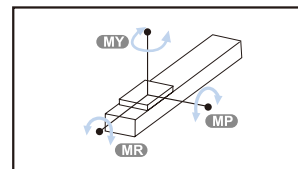
單位: mm

牆面安裝		A	B	C
導程 2	5kg	56	12	500
	10kg	16	0	220
導程 5	4kg	107	24	380
	7kg	31	0	195
導程 10	3kg	149	54	376
	5kg	50	1	148



單位: mm

垂直安裝		A	C
導程 2	3kg	40	41
	7kg	0	0
導程 5	3kg	56	57
導程 10	1.5kg	125	125



單位: N.m

水平使用時	
MY	16
MP	20
MR	19

搭配步進馬達一覽表:

廠牌	激磁最大靜止轉矩	電源電壓	步進馬達型號	驅動器型號
多摩川 Tamagawa	0.32	DC24V	2相-TS3617N3E8	CD-2D34M 解析度200/400/800/1600
東方 Oriental	0.32	單相100V	2相-PK245-01A	UDK2112 解析度200/400/800/1600/3200
三洋 Sanyo	0.32	DC24V	2相-103H5209-0440	US1D200P10 解析度200/400/800/1600/3200

搭配伺服馬達一覽表:

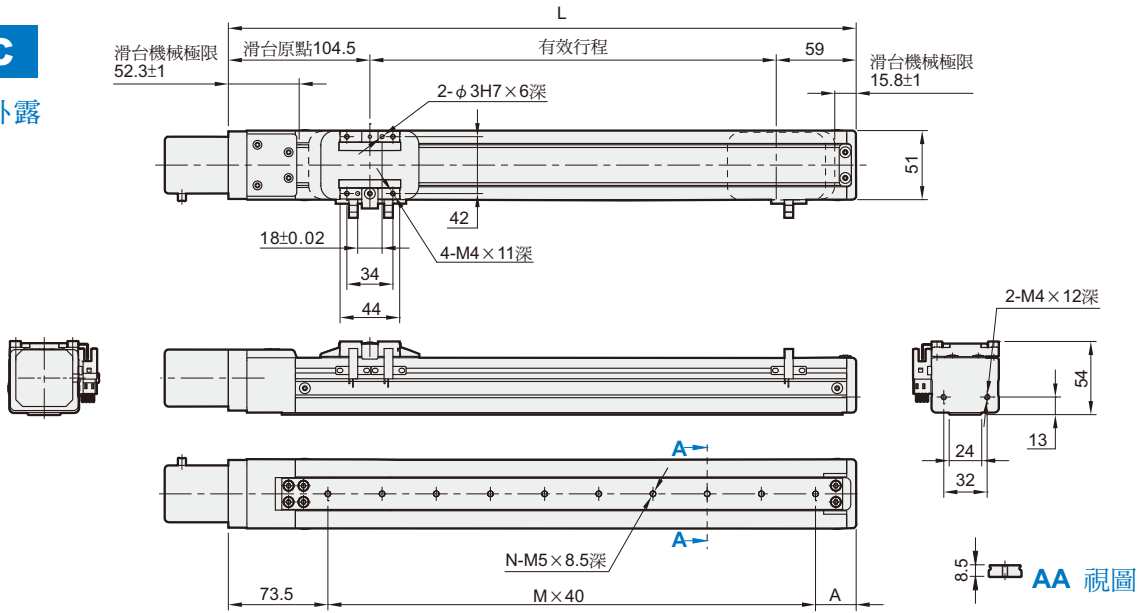
廠牌	馬達記號	煞車	馬達容量	電源電壓	伺服馬達型號	驅動器型號
三菱 Mitsubishi	M	無煞車(水平樣式)	100	220	HP-KP13	MR-J3-10A
		有煞車(垂直樣式)	100	220	HP-KP13B	MR-J3-10A
國際 Panasonic	P	無煞車(水平樣式)	100	220	MSMD012P1S	MADDT1205
		有煞車(垂直樣式)	100	220	MSMD012P1T	MADDT1205
台達 Delta	T	無煞車(水平樣式)	100	220	ECMA-C20401ES	ASD-B20121-B
		有煞車(垂直樣式)	100	220	ECMA-C20401FS	ASD-B20121-B

METS-5M 步進馬達口42/外觀尺寸

滑台電動缸—螺桿驅動 (不附馬達)



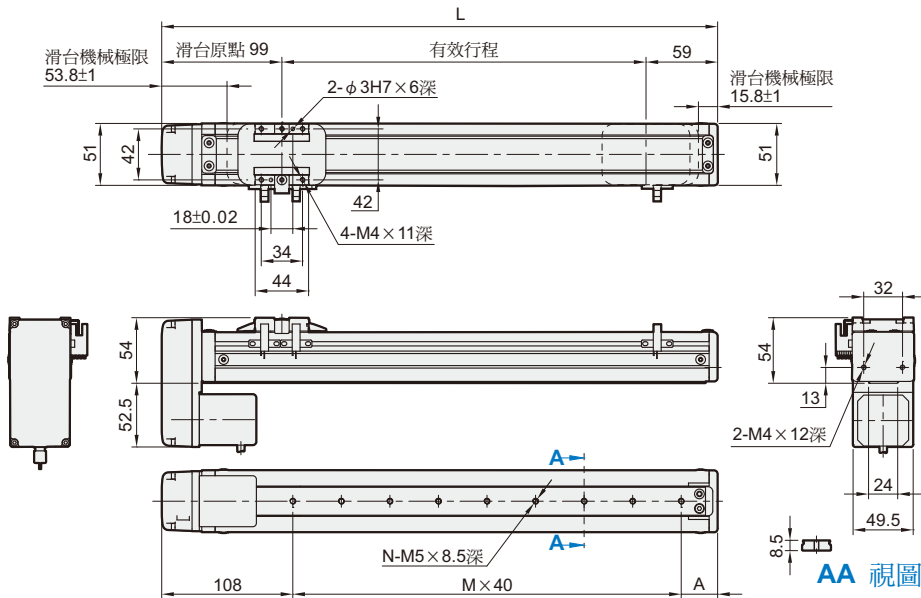
BC
馬達外露



單位:mm

行程	50	100	150	200	250	300	350	400	450	500	550	600	650	700	750	800
L	213.5	263.5	313.5	363.5	413.5	463.5	513.5	563.5	613.5	663.5	713.5	763.5	813.5	863.5	913.5	963.5
A	60	30	40	50	60	30	40	50	60	30	40	50	60	30	40	50
M	2	4	5	6	7	9	10	11	12	14	15	16	17	19	20	21
N	3	5	6	7	8	10	11	12	13	15	16	17	18	20	21	22
KG	1.56	1.71	1.85	2	2.14	2.29	2.44	2.58	2.73	2.87	3.02	3.17	3.31	3.46	3.6	3.75

BM
馬達下折



單位:mm

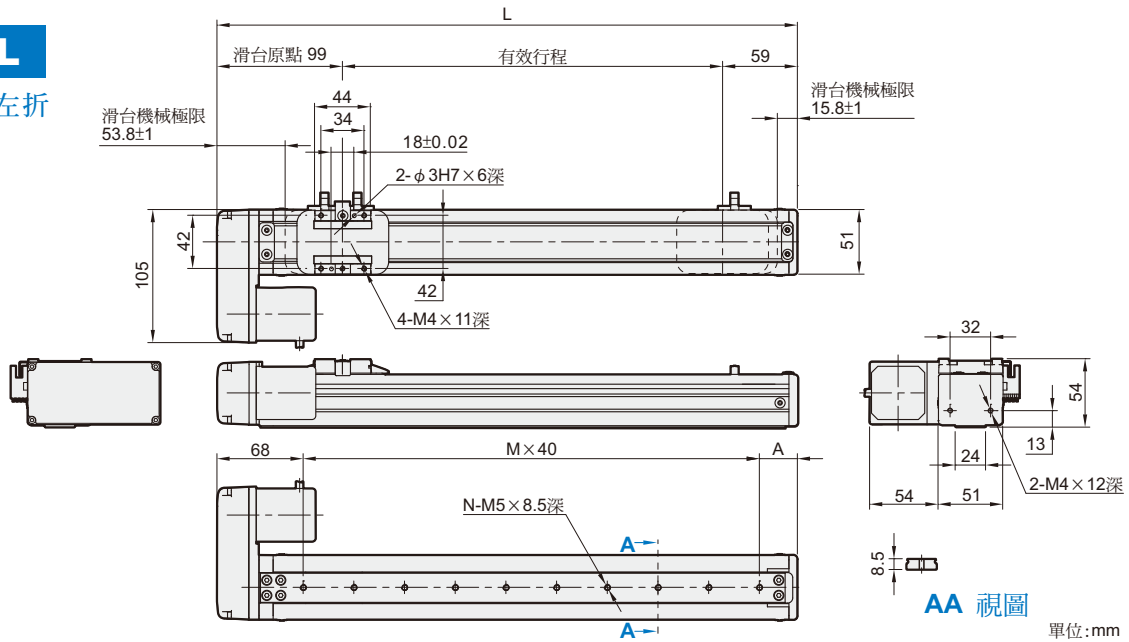
行程	50	100	150	200	250	300	350	400	450	500	550	600	650	700	750	800
L	208	258	308	358	408	458	508	558	608	658	708	758	808	858	908	958
A	60	30	40	50	60	30	40	50	60	30	40	50	60	30	40	50
M	1	2	3	4	5	6	8	9	10	11	13	14	15	16	18	19
N	3	4	5	6	8	9	10	11	13	14	15	16	18	19	20	21
KG	1.66	1.81	1.95	2.1	2.24	2.39	2.54	2.68	2.83	2.97	3.12	3.27	3.41	3.56	3.7	3.85

METS-5M 步進馬達口42/外觀尺寸

滑台電動缸—螺桿驅動 (不附馬達)

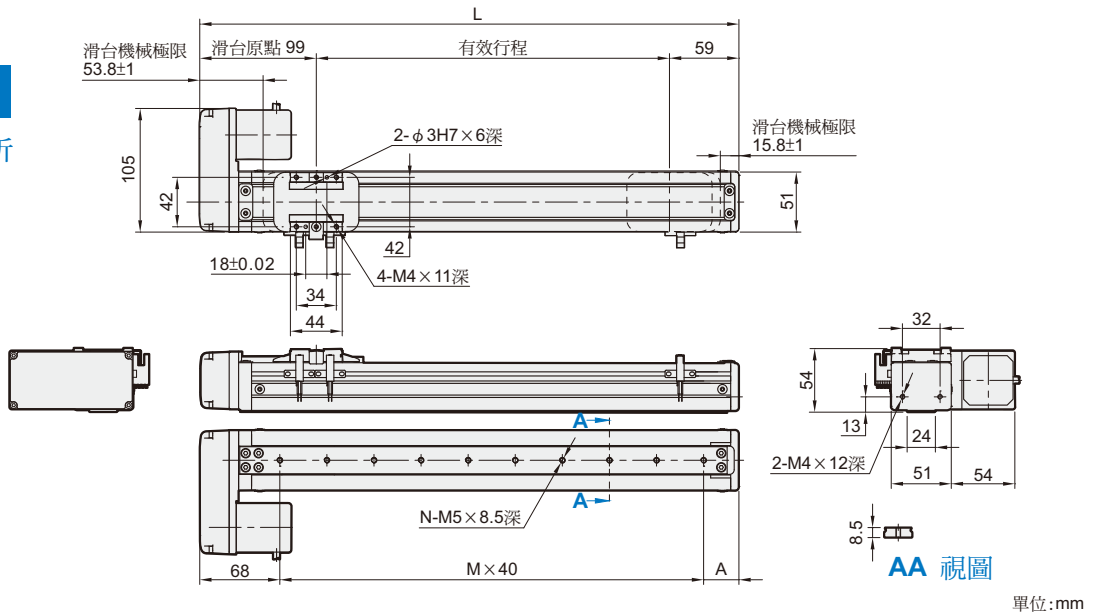


BL 馬達左折



行程	50	100	150	200	250	300	350	400	450	500	550	600	650	700	750	800
L	208	258	308	358	408	458	508	558	608	658	708	758	808	858	908	958
A	60	30	40	50	60	30	40	50	60	30	40	50	60	30	40	50
M	2	4	5	6	7	9	10	11	12	14	15	16	17	19	20	21
N	3	5	6	7	8	10	11	12	13	15	16	17	18	20	21	22
KG	1.66	1.81	1.95	2.1	2.24	2.39	2.54	2.68	2.83	2.97	3.12	3.27	3.41	3.56	3.7	3.85

BR 馬達右折



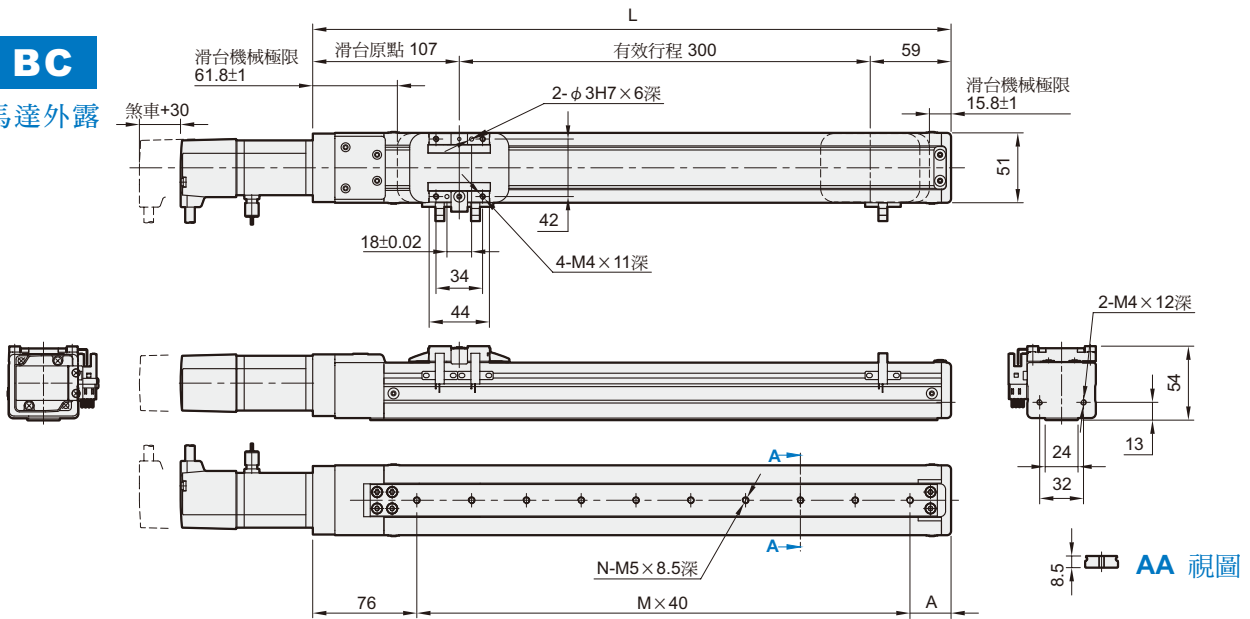
行程	50	100	150	200	250	300	350	400	450	500	550	600	650	700	750	800
L	208	258	308	358	408	458	508	558	608	658	708	758	808	858	908	958
A	60	30	40	50	60	30	40	50	60	30	40	50	60	30	40	50
M	2	4	5	6	7	9	10	11	12	14	15	16	17	19	20	21
N	3	5	6	7	8	10	11	12	13	15	16	17	18	20	21	22
KG	1.66	1.81	1.95	2.1	2.24	2.39	2.54	2.68	2.83	2.97	3.12	3.27	3.41	3.56	3.7	3.85

METS-5M 伺服馬達100W/外觀尺寸

滑台電動缸—螺桿驅動 (不附馬達)



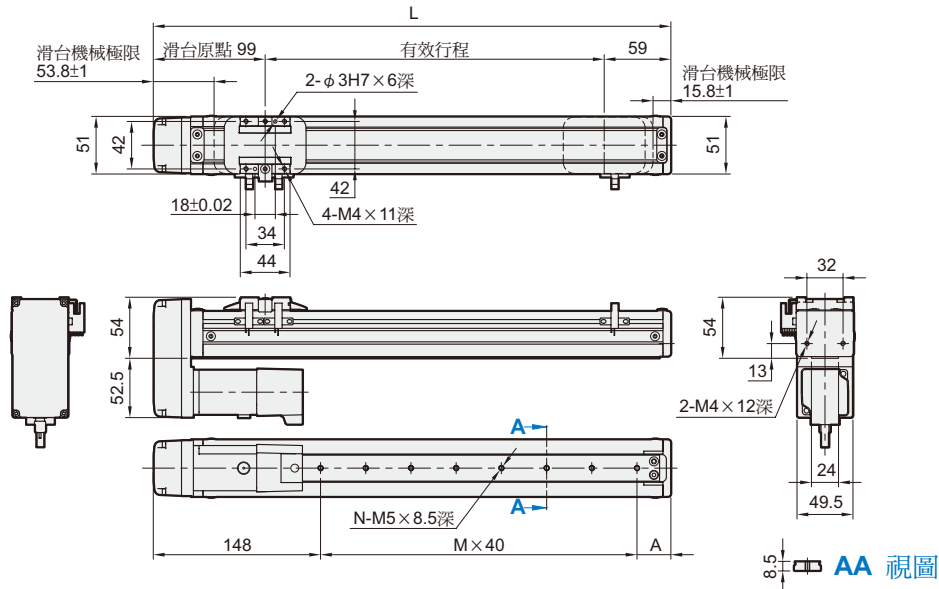
BC
馬達外露



單位:mm

行程	50	100	150	200	250	300	350	400	450	500	550	600	650	700	750	800
L	216	266	316	366	416	466	516	566	616	666	716	766	816	866	916	966
A	60	30	40	50	60	30	40	50	60	30	40	50	60	30	40	50
M	2	4	5	6	7	9	10	11	12	14	15	16	17	19	20	21
N	3	5	6	7	8	10	11	12	13	15	16	17	18	20	21	22
KG	1.56	1.71	1.85	2	2.14	2.29	2.44	2.58	2.73	2.87	3.02	3.17	3.31	3.46	3.6	3.75

BM
馬達下折



單位:mm

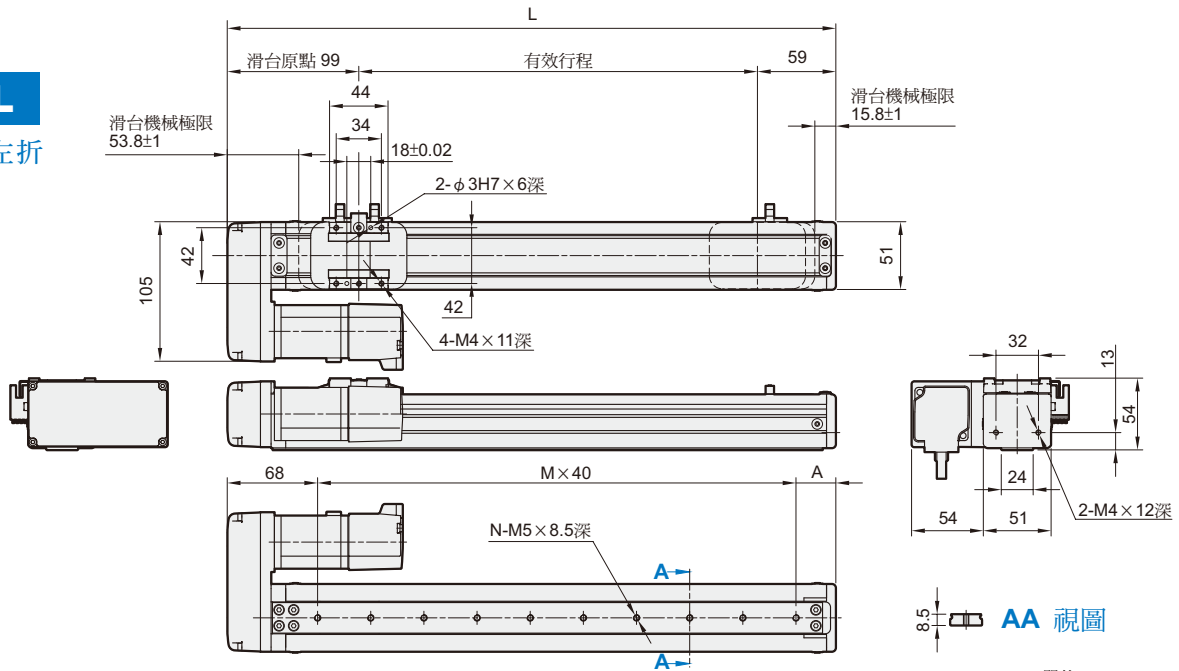
行程	50	100	150	200	250	300	350	400	450	500	550	600	650	700	750	800
L	208	258	308	358	408	458	508	558	608	658	708	758	808	858	908	958
A	60	30	40	50	60	30	40	50	60	30	40	50	60	30	40	50
M	0	2	3	4	5	7	8	9	10	12	13	14	15	17	18	19
N	1	3	4	5	6	8	9	10	11	13	14	15	16	18	19	20
KG	1.66	1.81	1.95	2.1	2.24	2.39	2.54	2.68	2.83	2.97	3.12	3.27	3.41	3.56	3.7	3.85

METS-5M 伺服馬達100W/外觀尺寸

滑台電動缸—螺桿驅動 (不附馬達)



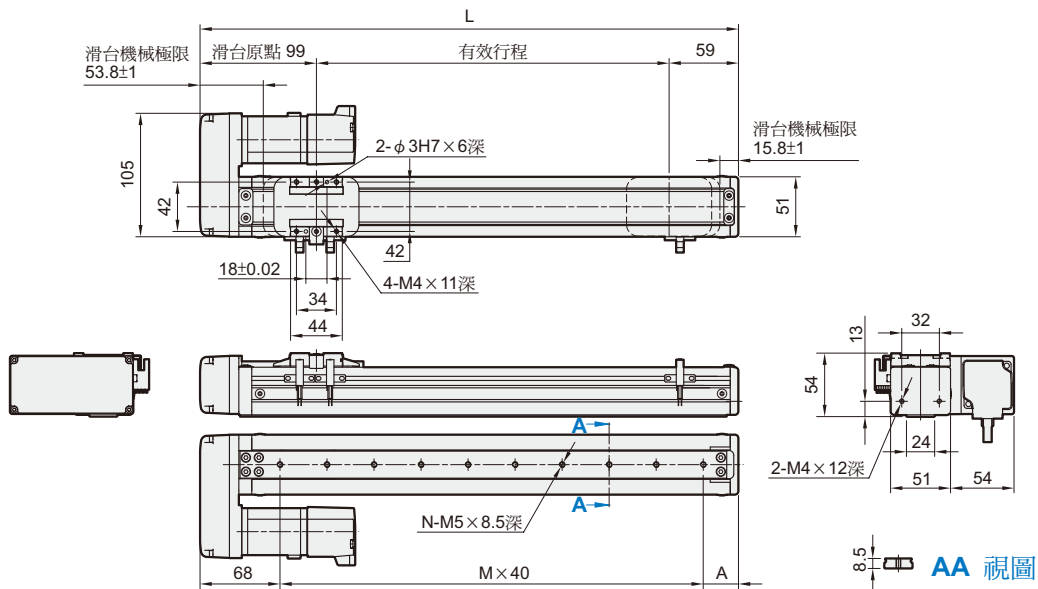
BL
馬達左折



單位:mm

行程	50	100	150	200	250	300	350	400	450	500	550	600	650	700	750	800
L	208	258	308	358	408	458	508	558	608	658	708	758	808	858	908	958
A	60	30	40	50	60	30	40	50	60	30	40	50	60	30	40	50
M	2	4	5	6	7	9	10	11	12	14	15	16	17	19	20	21
N	3	5	6	7	8	10	11	12	13	15	16	17	18	20	21	22
KG	1.66	1.81	1.95	2.1	2.24	2.39	2.54	2.68	2.83	2.97	3.12	3.27	3.41	3.56	3.7	3.85

BR
馬達右折



單位:mm

行程	50	100	150	200	250	300	350	400	450	500	550	600	650	700	750	800
L	208	258	308	358	408	458	508	558	608	658	708	758	808	858	908	958
A	60	30	40	50	60	30	40	50	60	30	40	50	60	30	40	50
M	2	4	5	6	7	9	10	11	12	14	15	16	17	19	20	21
N	3	5	6	7	8	10	11	12	13	15	16	17	18	20	21	22
KG	1.66	1.81	1.95	2.1	2.24	2.39	2.54	2.68	2.83	2.97	3.12	3.27	3.41	3.56	3.7	3.85