

METS-22 系列

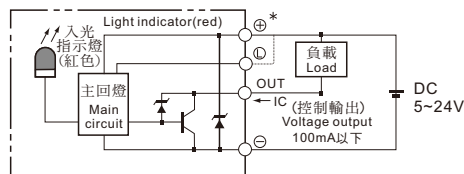
滑台電動缸－螺桿驅動 (不附馬達)



規格：

型號	METS-22				
位置重複精度	±0.01				
螺桿導程 (mm)	5	10	25	40	
最高速度 (mm/s)	250	500	1250	2000	
AC 伺服器馬達	750W				
最大可搬重量 (kg)	水平使用	150	150	120	60
	垂直使用	55	45	20	10
定格推力 (N)	2563	1281	640	320	
標準行程 (mm)	100~1500 / 50 間隔				
滾珠螺桿外徑 (mm)	C7 φ 25	C7 φ 25	C7 φ 25	C7 φ 20	
高剛性直線滑軌 (mm)	W23×H18				
聯軸器 (mm)	17×19		12×19		
原點傳感器	外掛	EE-SX672 (NPN)			
	內置	EE-SX674 (NPN)			

傳感器接線圖 <原點與端點>



訂購代號：

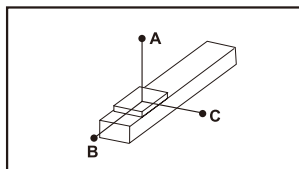
METS-22		L10	100	BC	M75B	C4	0001
型號	規格	行程					特殊樣式
		100~1500 mm 50 mm 間隔					
螺桿廠牌	螺桿導程	馬達位置	伺服馬達適用廠牌、功率、煞車			原點傳感器	端點極限傳感器
L 標準台製	05 5 mm 10 10 mm 25 25 mm 40 40 mm	M 馬達直結 BC 馬達外露 BM 馬達下折 BR 馬達右折 BL 馬達左折	M 三菱 P 國際 Y 安川 T 台達	75 750W	B	內置型 A 馬達側 B 反馬達側 外掛型 C 馬達側 D 反馬達側 無傳感器 E 無傳感器	內置型 1 1只 2 2只 外掛型 3 1只 4 2只 無傳感器 5 無傳感器
			* 若無煞車則不表示 B				

METS-22 性能圖表

滑台電動缸－螺桿驅動 (不附馬達)

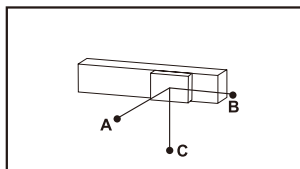


容許負載力矩表 N.m



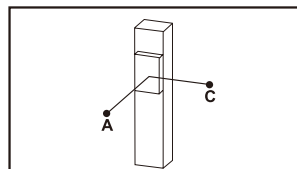
單位: mm

水平安裝		A	B	C
導程 5	60kg	3672	653	866
	100kg	3000	370	497
	150kg	2493	273	363
導程 10	60kg	2652	899	994
	100kg	1775	526	593
	150kg	1396	317	267
導程 25	50kg	2862	956	1191
	80kg	2412	581	773
	120kg	2025	373	556
導程 40	10kg	4010	4010	3460
	30kg	3011	2003	1911
	60kg	2453	730	980



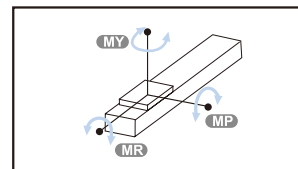
單位: mm

牆面安裝		A	B	C
導程 5	60kg	795	525	3657
	100kg	416	248	2993
	150kg	290	159	2479
導程 10	60kg	982	815	2573
	100kg	569	442	1680
	150kg	337	232	1258
導程 25	50kg	1207	879	2862
	80kg	779	504	2412
	120kg	515	295	2025
導程 40	10kg	3057	4113	4113
	30kg	2112	2108	3387
	60kg	1020	668	2461



單位: mm

垂直安裝		A	C
導程 5	30kg	2688	2688
	50kg	1893	1893
	70kg	1640	1640
導程 10	20kg	2297	2297
	30kg	1518	1518
	45kg	999	999
導程 25	15kg	2767	2767
	20kg	2100	2100
	25kg	1702	1702
導程 40	-	-	-
	-	-	-
	-	-	-



單位: N.m

水平使用時	
MY	2052
MP	2052
MR	1810

搭配伺服馬達一覽表:

廠牌	馬達記號	煞車	馬達容量	電源電壓	伺服馬達型號	驅動器型號
三菱 Mitsubishi	M	無煞車(水平樣式)	750	220	HF-KP73	MR-J3-70A
		有煞車(垂直樣式)	750	220	HF-KP73B	MR-J3-70A
國際 Panasonic	P	無煞車(水平樣式)	750	220	MHMD082P1S	MADDT3520
		有煞車(垂直樣式)	750	220	MHMD082P1T	MADDT3520
台達 Delta	T	無煞車(水平樣式)	750	220	ECMA-C20807ES	ASD-B20721-B
		有煞車(垂直樣式)	750	220	ECMA-C20807FS	ASD-B20721-B

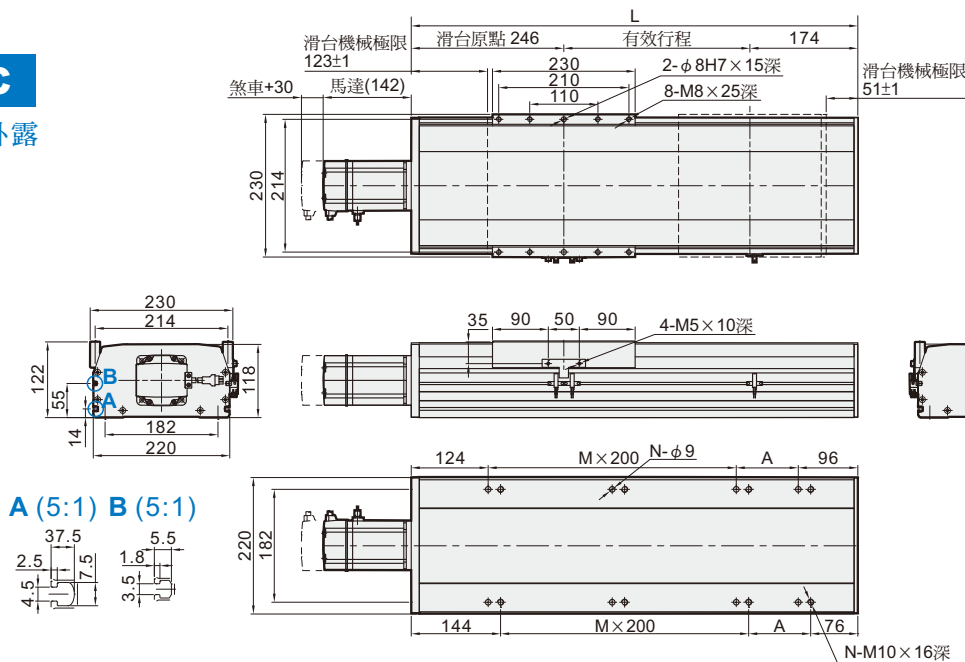
METS-22 伺服馬達750W/外觀尺寸

滑台電動缸—螺桿驅動 (不附馬達)



BC

馬達外露



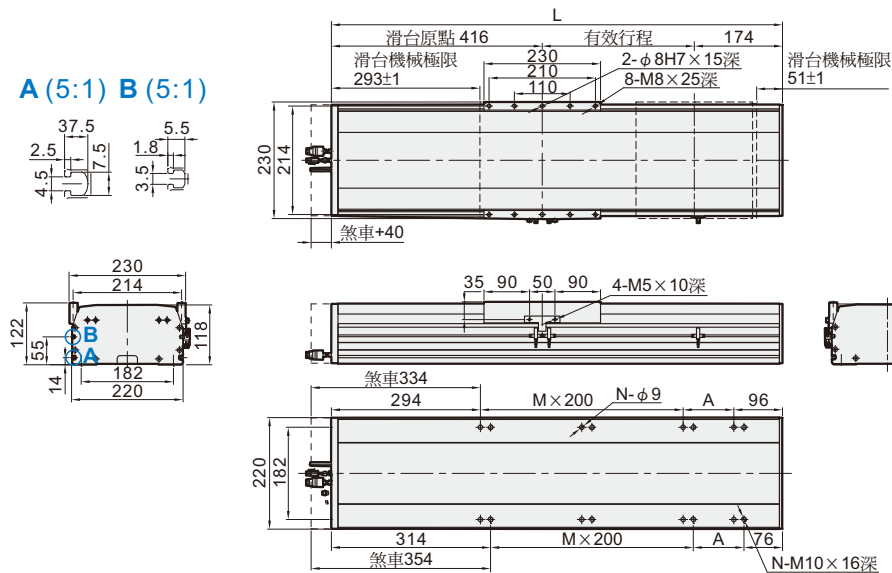
單位:mm

行程	100	150	200	250	300	350	400	450	500	550	600	650	700	750	800	850	900	950	1000	1050	1100	1150	1200	1250	1300	1350	1400	1450	1500
L	520	570	620	670	720	770	820	870	920	970	1020	1070	1120	1170	1220	1270	1320	1370	1420	1470	1520	1570	1620	1670	1720	1770	1820	1870	1920
A	100	150	200	50	100	150	200	50	100	150	200	50	100	150	200	50	100	150	200	50	100	150	200	50	100	150	200	50	100
M	1	1	1	2	2	2	2	3	3	3	3	4	4	4	4	5	5	5	5	6	6	6	6	7	7	7	7	8	8
N	6	6	6	8	8	8	8	10	10	10	10	12	12	12	12	14	14	14	14	16	16	16	16	18	18	18	18	20	20
KG	26.86	28.32	29.78	31.24	32.7	34.16	35.62	37.08	38.54	40	41.46	42.92	44.38	45.84	47.3	48.76	50.22	51.68	53.14	54.6	56.06	57.52	58.98	60.44	61.9	63.36	64.82	66.28	67.74

M

馬達直結

A (5:1) B (5:1)



單位:mm

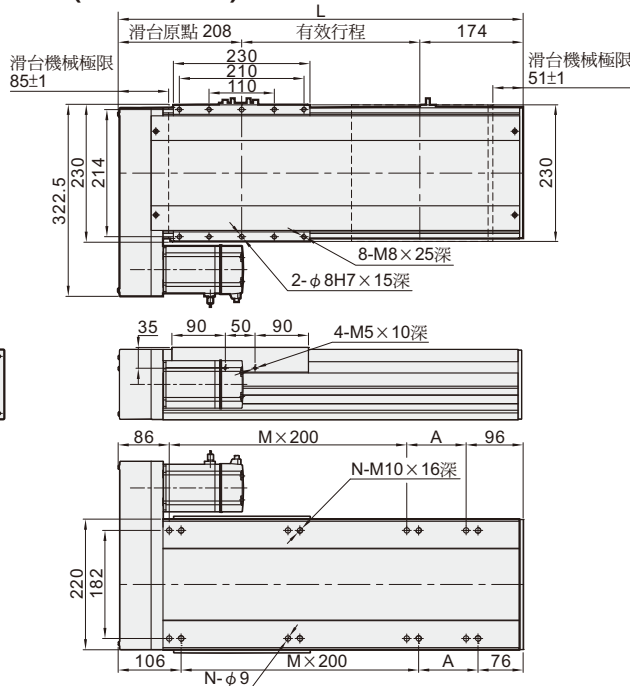
行程	100	150	200	250	300	350	400	450	500	550	600	650	700	750	800	850	900	950	1000	1050	1100	1150	1200	1250	1300	1350	1400	1450	1500
L	690	740	790	840	890	940	990	1040	1090	1140	1190	1240	1290	1340	1390	1440	1490	1540	1590	1640	1690	1740	1790	1840	1890	1940	1990	2040	2090
A	100	150	200	50	100	150	200	50	100	150	200	50	100	150	200	50	100	150	200	50	100	150	200	50	100	150	200	50	100
M	1	1	1	2	2	2	2	3	3	3	3	4	4	4	4	5	5	5	5	6	6	6	6	7	7	7	7	8	8
N	6	6	6	8	8	8	8	10	10	10	10	12	12	12	12	14	14	14	14	16	16	16	16	18	18	18	18	20	20
KG	29.32	30.79	32.26	33.73	35.2	36.67	38.14	39.61	41.08	42.55	44.02	45.49	46.96	48.43	49.9	51.37	52.84	54.31	55.78	57.25	58.72	60.19	61.66	63.13	64.6	66.07	67.54	69.01	70.48

METS-22 伺服馬達750W/外觀尺寸

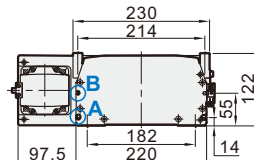
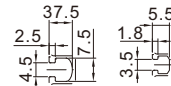
滑台電動缸—螺桿驅動 (不附馬達)



BL
馬達左折



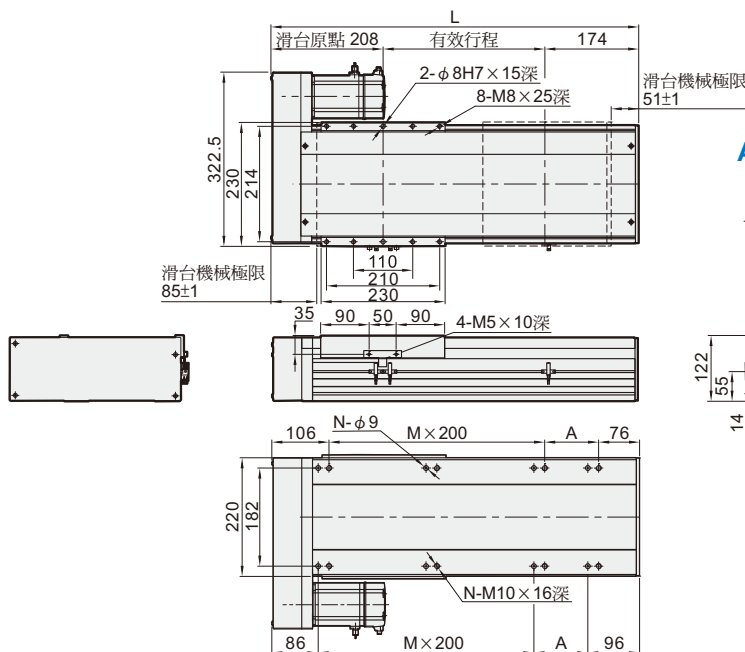
A (5:1) B (5:1)



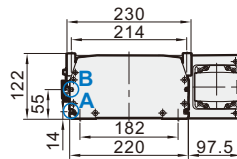
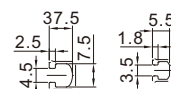
單位:mm

行程	100	150	200	250	300	350	400	450	500	550	600	650	700	750	800	850	900	950	1000	1050	1100	1150	1200	1250	1300	1350	1400	1450	1500
L	482	532	582	632	682	732	782	832	882	932	982	1032	1082	1132	1182	1232	1282	1332	1382	1432	1482	1532	1582	1632	1682	1732	1782	1832	1882
A	100	150	200	50	100	150	200	50	100	150	200	50	100	150	200	50	100	150	200	50	100	150	200	50	100	150	200	50	100
M	1	1	1	2	2	2	2	3	3	3	3	4	4	4	4	5	5	5	5	6	6	6	6	7	7	7	7	8	8
N	6	6	6	8	8	8	8	10	10	10	10	12	12	12	12	14	14	14	14	16	16	16	16	18	18	18	18	20	20
KG	25.66	27.12	28.58	30.04	31.5	32.96	34.42	35.88	37.34	38.8	40.26	41.72	43.18	44.64	46.1	47.56	49.02	50.48	51.94	53.4	54.86	56.32	57.78	59.24	60.7	62.16	63.62	65.08	66.54

BR
馬達右折



A (5:1) B (5:1)



單位:mm

行程	100	150	200	250	300	350	400	450	500	550	600	650	700	750	800	850	900	950	1000	1050	1100	1150	1200	1250	1300	1350	1400	1450	1500
L	482	532	582	632	682	732	782	832	882	932	982	1032	1082	1132	1182	1232	1282	1332	1382	1432	1482	1532	1582	1632	1682	1732	1782	1832	1882
A	100	150	200	50	100	150	200	50	100	150	200	50	100	150	200	50	100	150	200	50	100	150	200	50	100	150	200	50	100
M	1	1	1	2	2	2	2	3	3	3	3	4	4	4	4	5	5	5	5	6	6	6	6	7	7	7	7	8	8
N	6	6	6	8	8	8	8	10	10	10	10	12	12	12	12	14	14	14	14	16	16	16	16	18	18	18	18	20	20
KG	25.66	27.12	28.58	30.04	31.5	32.96	34.42	35.88	37.34	38.8	40.26	41.72	43.18	44.64	46.1	47.56	49.02	50.48	51.94	53.4	54.86	56.32	57.78	59.24	60.7	62.16	63.62	65.08	66.54

METS-22 伺服馬達750W/外觀尺寸

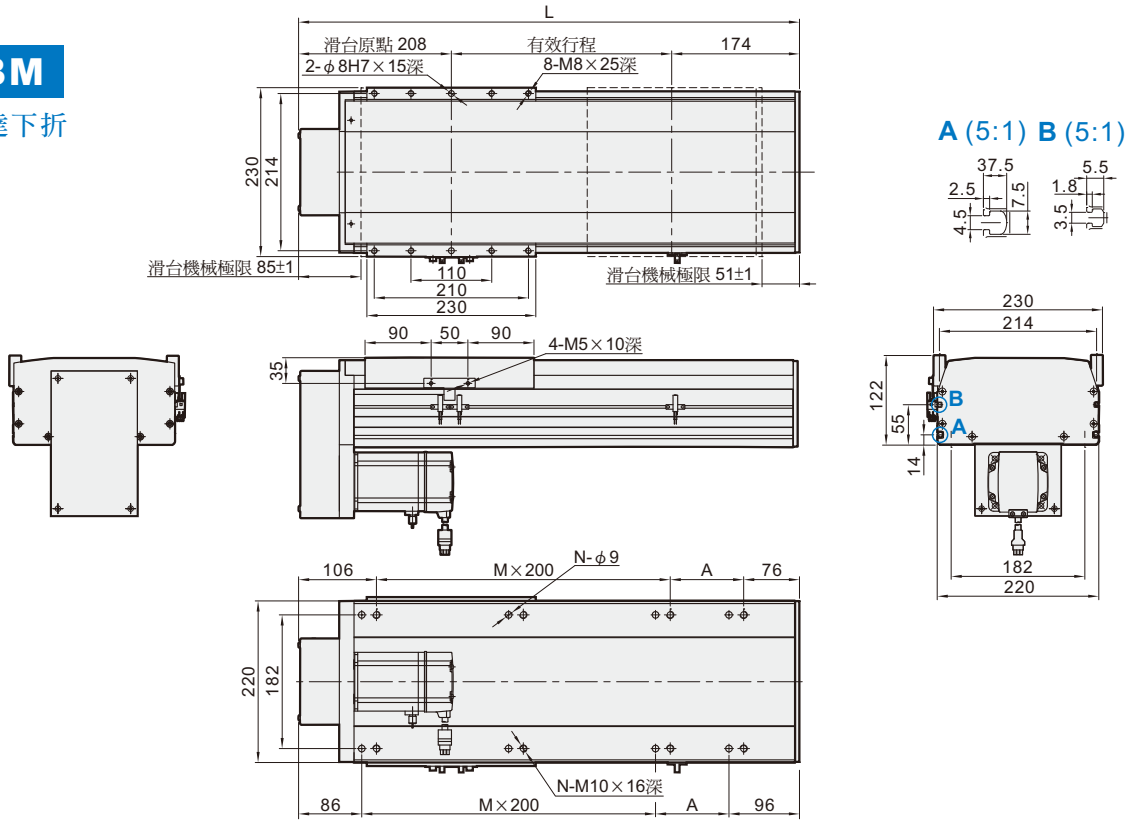
滑台電動缸—螺桿驅動 (不附馬達)



mindman

BM

馬達下折



單位:mm

行程	100	150	200	250	300	350	400	450	500	550	600	650	700	750	800	850	900	950	1000	1050	1100	1150	1200	1250	1300	1350	1400	1450	1500
L	482	532	582	632	682	732	782	832	882	932	982	1032	1082	1132	1182	1232	1282	1332	1382	1432	1482	1532	1582	1632	1682	1732	1782	1832	1882
A	100	150	200	50	100	150	200	50	100	150	200	50	100	150	200	50	100	150	200	50	100	150	200	50	100	150	200	50	100
M	1	1	1	2	2	2	2	3	3	3	3	4	4	4	4	5	5	5	5	6	6	6	6	7	7	7	7	8	8
N	6	6	6	8	8	8	8	10	10	10	10	12	12	12	12	14	14	14	14	16	16	16	16	18	18	18	18	20	20
KG	25.66	27.12	28.58	30.04	31.5	32.96	34.42	35.88	37.34	38.8	40.26	41.72	43.18	44.64	46.1	47.56	49.02	50.48	51.94	53.4	54.86	56.32	57.78	59.24	60.7	62.16	63.62	65.08	66.54