

METS-14 系列

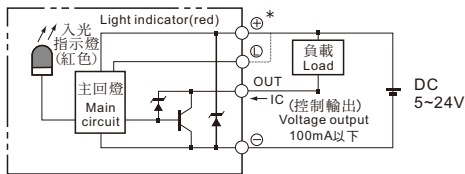
滑台電動缸－螺桿驅動 (不附馬達)



mindman



傳感器接線圖 <原點與端點>



規格：

型號	METS-14			
位置重複精度	±0.01			
螺桿導程 (mm)	5	10	16	20
最高速度 (mm/s)	250	500	800	1000
標準行程 (mm)	100~1050 / 50 間隔			
滾珠螺桿外徑 (mm)	C7 φ 16			
高剛性直線滑軌 (mm)	W15×H12.5			
聯軸器 (mm)	10×14			
原點傳感器	外掛	EE-SX672 (NPN)		
	內置	EE-SX674 (NPN)		

AC 伺服器馬達容量	200W				
最大可搬重量 (kg)	水平使用	95	75	44	35
	垂直使用	27	18	7	6
定格推力 (N)	683	341	213	174	

AC 伺服器馬達容量	400W				
最大可搬重量 (kg)	水平使用	110	88	48	40
	垂直使用	33	22	10	8
定格推力 (N)	1388	694	433	347	

訂購代號：

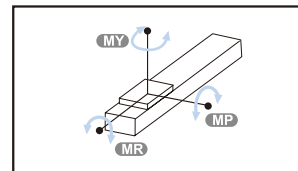
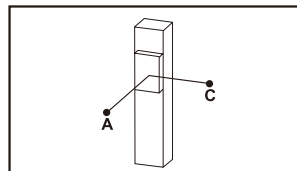
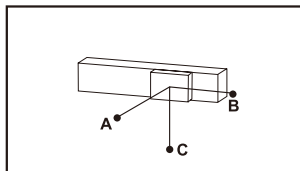
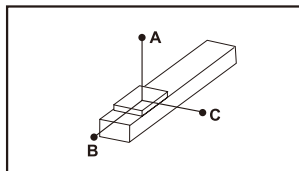
METS-14		L05		100		M		M20B		C4		0001							
型號		規格		行程		螺桿廠牌		螺桿導程		馬達位置		伺服馬達適用廠牌、功率、煞車		原點傳感器		端點極限傳感器			
				100~1050 mm 50 mm 間隔		L 標準台製		05 5 mm 10 10 mm 16 16 mm 20 20 mm		M 馬達直結 BC 馬達外露 BM 馬達下折 BR 馬達右折 BL 馬達左折		M 三菱 P 國際 Y 安川 T 台達 ※若無煞車則不表示 B		B		內置型 A 馬達側 B 反馬達側 外掛型 C 馬達側 D 反馬達側 無傳感器 E 無傳感器		內置型 1 1只 2 2只 外掛型 3 1只 4 2只 無傳感器 5 無傳感器	

METS-14 性能圖表 200W / 400W



滑台電動缸—螺桿驅動 (不附馬達)

容許負載力矩表 N.m



單位: mm

單位: mm

單位: mm

單位: N.m

水平安裝		A	B	C
導程 5	60kg	2448	316	322
	80kg	2197	247	257
	*95kg	2005	207	219
導程 10	30kg	1958	370	490
	50kg	1660	370	333
	*75kg	1725	247	243
導程 16	10kg	2265	1674	961
	20kg	1402	855	537
	*44kg	1047	445	324
導程 20	10kg	2263	1672	958
	20kg	1400	852	535
	*35kg	1052	448	328

牆面安裝		A	B	C
導程 5	60kg	204	112	1394
	80kg	130	57	1115
	*95kg	85	24	895
導程 10	30kg	414	333	1277
	50kg	235	157	929
	*75kg	129	57	751
導程 16	10kg	461	372	1410
	20kg	264	178	1027
	*44kg	148	69	832
導程 20	10kg	997	1217	1709
	20kg	513	555	985
	*35kg	268	231	640

垂直安裝		A	C
導程 5	20kg	762	614
	25kg	607	489
	27kg	498	483
導程 10	10kg	1365	1101
	15kg	901	727
	18kg	674	543

水平使用時	
MY	551
MP	552
MR	485

200W			
導程 16	2kg	2420	2031
	4kg	1690	1360
	7kg	1300	1050
導程 20	6kg	1695	1361
	-	-	-
	-	-	-

400W			
導程 16	2kg	1067	1217
	4kg	997	805
	10kg	747	603
導程 20	4kg	2402	2018
	6kg	1701	1366
	8kg	1305	1055

*如表格內所標示導程5、導程10、導程16、導程20之METS-14/400W第三部份容許負載力矩公斤數分別為，導程5/110kg、導程10/88kg、導程16/48kg以及導程20/40kg，則三軸長度相同。

搭配伺服馬達一覽表:

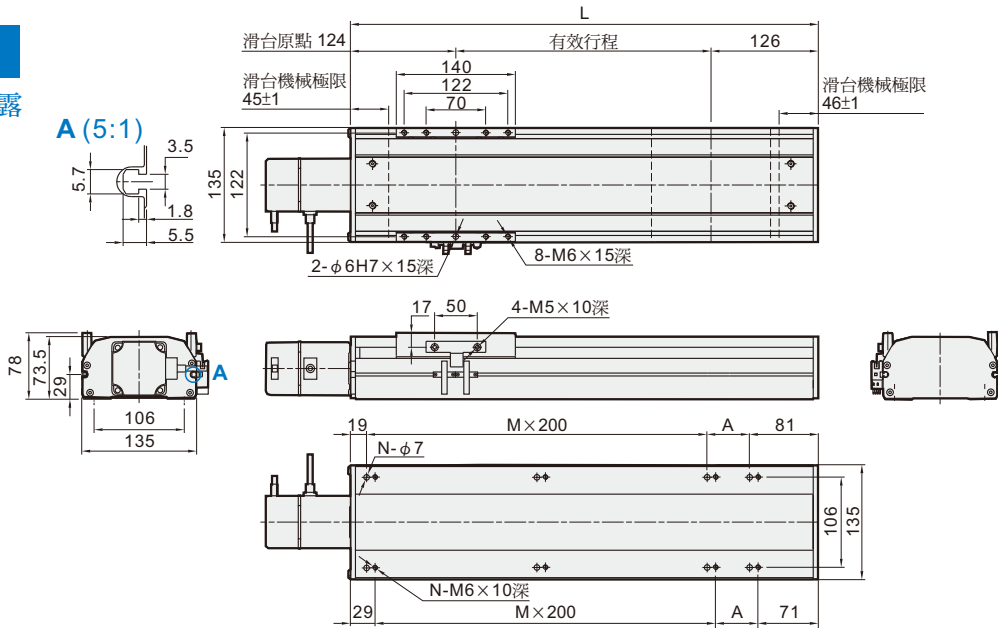
廠牌	馬達記號	煞車	馬達容量	電源電壓	伺服馬達型號	驅動器型號
三菱 Mitsubishi	M	無煞車(水平樣式)	200	220	HF-KP23	MR-J3-20A
			400	220	HF-KP43	MR-J3-40A
		有煞車(垂直樣式)	200	220	HF-KP23B	MR-J3-20A
			400	220	HF-KP43B	MR-J3-40A
國際 Panasonic	P	無煞車(水平樣式)	200	220	MHMD022P1S	MADDT1207
			400	220	MHMD042P1S	MADDT2210
		有煞車(垂直樣式)	200	220	MHMD022P1T	MADDT1207
			400	220	MHMD042P1T	MADDT2210
台達 Delta	T	無煞車(水平樣式)	200	220	ECMA-C20602ES	ASD-B20221-B
			400	220	ECMA-C20604ES	ASD-B20421-B
		有煞車(垂直樣式)	200	220	ECMA-C20602FS	ASD-B20221-B
			400	220	ECMA-C20604FS	ASD-B20421-B

METS-14 伺服馬達200W/400W/外觀尺寸

滑台電動缸—螺桿驅動 (不附馬達)



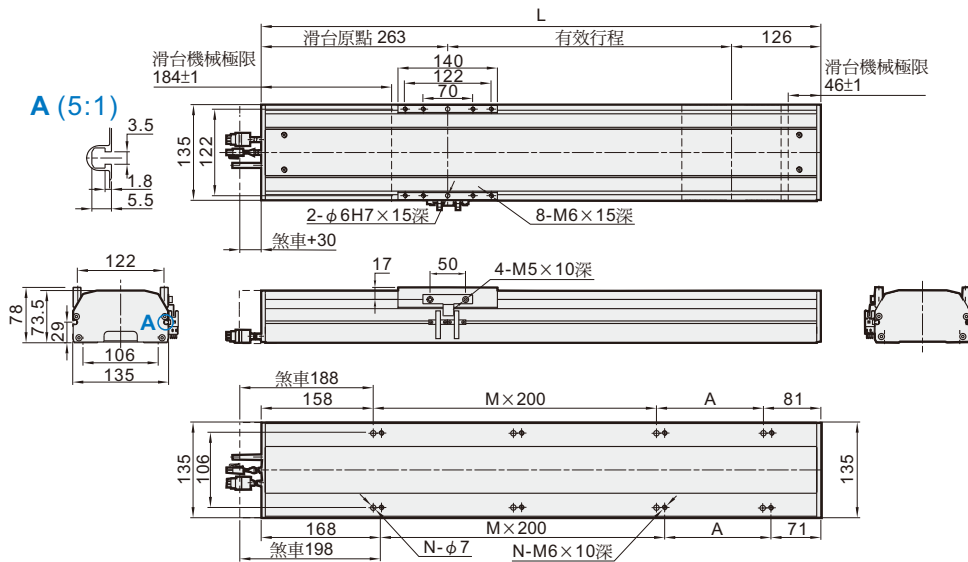
BC 馬達外露



單位: mm

行程	100	150	200	250	300	350	400	450	500	550	600	650	700	750	800	850	900	950	1000	1050
L	350	400	450	500	550	600	650	700	750	800	850	900	950	1000	1050	1100	1150	1200	1250	1300
A	50	100	150	200	50	100	150	200	50	100	150	200	50	100	150	200	50	100	150	200
M	1	1	1	1	2	2	2	2	3	3	3	3	4	4	4	4	5	5	5	5
N	6	6	6	6	8	8	8	8	10	10	10	10	12	12	12	12	14	14	14	14
KG	9.3	9.85	10.4	10.95	11.5	12.05	12.6	13.15	13.7	14.25	14.8	15.35	15.9	16.45	17	17.55	18.1	18.65	19.2	19.75

M 馬達直結



單位: mm

行程	100	150	200	250	300	350	400	450	500	550	600	650	700	750	800	850	900	950	1000	1050
L	489	539	589	639	689	739	789	839	889	939	989	1039	1089	1139	1189	1239	1289	1339	1389	1439
A	50	100	150	200	50	100	150	200	50	100	150	200	50	100	150	200	50	100	150	200
M	1	1	1	1	2	2	2	2	3	3	3	3	4	4	4	4	5	5	5	5
N	6	6	6	6	8	8	8	8	10	10	10	10	12	12	12	12	14	14	14	14
KG	10.06	10.62	11.18	11.74	12.3	12.86	13.42	13.98	14.54	15.1	15.66	16.22	16.78	17.34	17.9	18.46	19.02	19.58	20.14	20.7

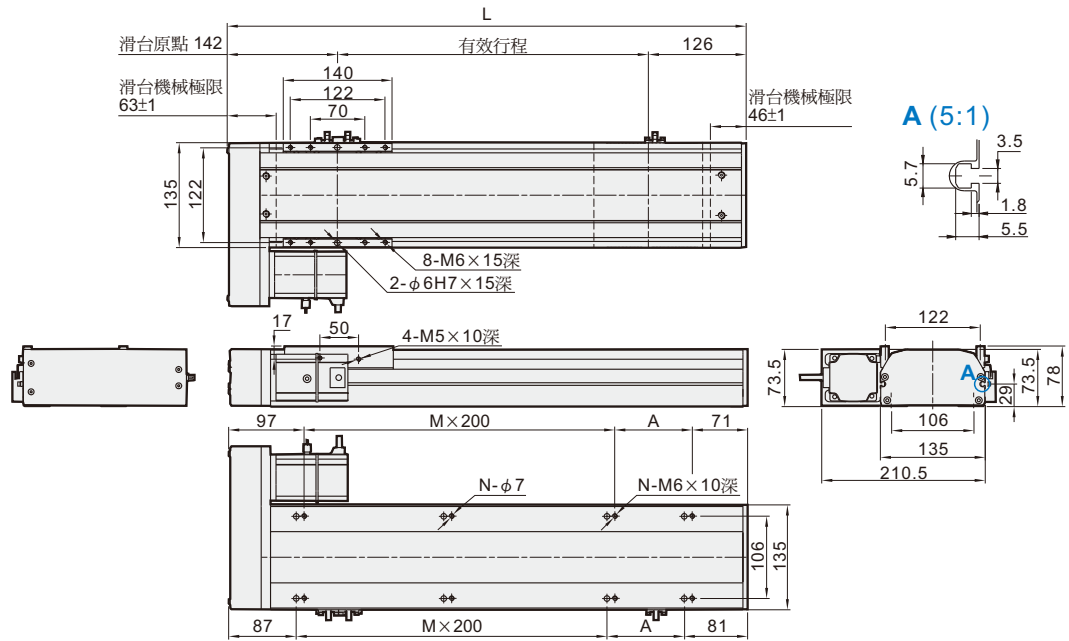


METS-14 伺服馬達200W/400W/外觀尺寸

滑台電動缸—螺桿驅動 (不附馬達)



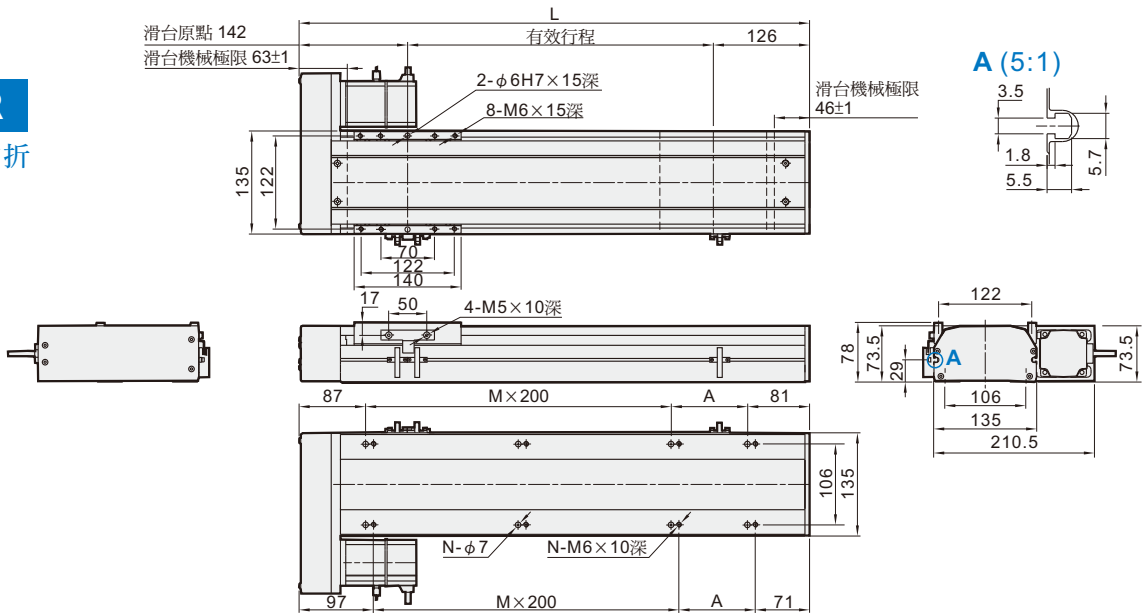
BL
馬達左折



單位: mm

行程	100	150	200	250	300	350	400	450	500	550	600	650	700	750	800	850	900	950	1000	1050
L	368	418	468	518	568	618	668	718	768	818	868	918	968	1018	1068	1118	1168	1218	1268	1318
A	200	50	100	150	200	50	100	150	200	50	100	150	200	50	100	150	200	50	100	150
M	0	1	1	1	1	2	2	2	2	3	3	3	3	4	4	4	4	5	5	5
N	4	6	6	6	6	8	8	8	8	10	10	10	10	12	12	12	12	14	14	14
KG	9.94	10.48	11.02	11.56	12.1	12.64	13.18	13.72	14.26	14.8	15.34	15.88	16.42	16.96	17.5	18.04	18.58	19.12	19.66	20.2

BR
馬達右折



單位: mm

行程	100	150	200	250	300	350	400	450	500	550	600	650	700	750	800	850	900	950	1000	1050
L	368	418	468	518	568	618	668	718	768	818	868	918	968	1018	1068	1118	1168	1218	1268	1318
A	200	50	100	150	200	50	100	150	200	50	100	150	200	50	100	150	200	50	100	150
M	0	1	1	1	1	2	2	2	2	3	3	3	3	4	4	4	4	5	5	5
N	4	6	6	6	6	8	8	8	8	10	10	10	10	12	12	12	12	14	14	14
KG	9.94	10.48	11.02	11.56	12.1	12.64	13.18	13.72	14.26	14.8	15.34	15.88	16.42	16.96	17.5	18.04	18.58	19.12	19.66	20.2

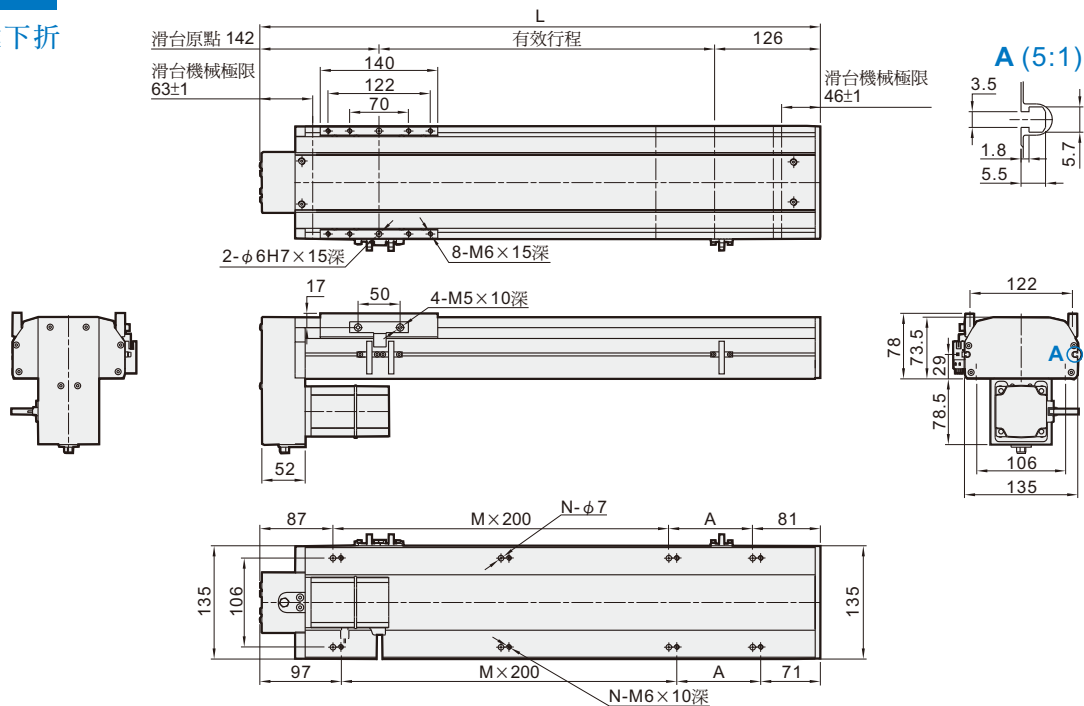
METS-14 伺服馬達200W/400W/外觀尺寸

滑台電動缸—螺桿驅動 (不附馬達)



BM

馬達下折



單位: mm

行程	100	150	200	250	300	350	400	450	500	550	600	650	700	750	800	850	900	950	1000	1050
L	368	418	468	518	568	618	668	718	768	818	868	918	968	1018	1068	1118	1168	1218	1268	1318
A	200	50	100	150	200	50	100	150	200	50	100	150	200	50	100	150	200	50	100	150
M	0	1	1	1	1	2	2	2	2	3	3	3	3	4	4	4	4	5	5	5
N	4	6	6	6	6	8	8	8	8	10	10	10	10	12	12	12	12	14	14	14
KG	9.94	10.48	11.02	11.56	12.1	12.64	13.18	13.72	14.26	14.8	15.34	15.88	16.42	16.96	17.5	18.04	18.58	19.12	19.66	20.2