

METS-10 系列

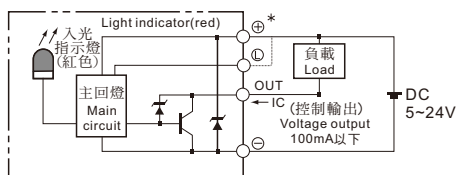
滑台電動缸－螺桿驅動 (不附馬達)



規格：

型號	METS-10				
位置重複精度	±0.01				
螺桿導程 (mm)	5	10	16	20	
最高速度 (mm/s)	250	500	800	1000	
AC 伺服器馬達	100W				
最大可搬重量 (kg)	水平使用	50	30	22	18
	垂直使用	12	8	5	3
定格推力 (N)	341	170	106	85	
標準行程 (mm)	100~1050 / 50 間隔				
滾珠螺桿外徑 (mm)	C7 φ 16				
高剛性直線滑軌 (mm)	W20 × H18				
聯軸器 (mm)	10 × 8				
原點傳感器	外掛	EE-SX672 (NPN)			
	內置	EE-SX674 (NPN)			

傳感器接線圖 <原點與端點>



訂購代號：

METS-10		L05		100		M		M10B		C4		0001	
型號		規格		行程								特殊樣式	
100~1050 mm 50 mm 間隔													
螺桿廠牌	螺桿導程	馬達位置		伺服馬達適用廠牌、功率、煞車				原點傳感器		端點極限傳感器			
L 標準台製	05 5 mm 10 10 mm 16 16 mm 20 20 mm	M 馬達直結 BC 馬達外露 BM 馬達下折 BR 馬達右折 BL 馬達左折	100W SERVO樣式				內置型		內置型				
			M 三菱 P 國際 Y 安川 T 台達	10	100W	B	A 馬達側 B 反馬達側	外掛型		1 1只 2 2只			
							外掛型		外掛型				
							C 馬達側 D 反馬達側	無傳感器		3 1只 4 2只			
							無傳感器		無傳感器				
							E 無傳感器	無傳感器		5 無傳感器			

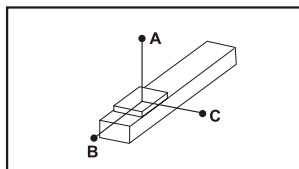
※ 若無煞車則不表示 B

METS-10 性能圖表

滑台電動缸－螺桿驅動 (不附馬達)

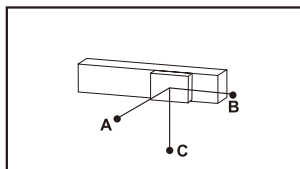


容許負載力矩表 N.m



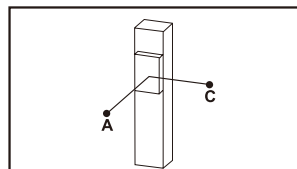
單位: mm

水平安裝		A	B	C
導程 5	30kg	424	24	25
	50kg	0	0	0
	-	-	-	-
導程 10	15kg	394	76	79
	25kg	184	22	25
	30kg	111	-	-
導程 16	5kg	937	282	259
	10kg	487	121	116
	22kg	236	40	44
導程 20	5kg	940	285	264
	10kg	490	125	120
	15kg	240	45	48



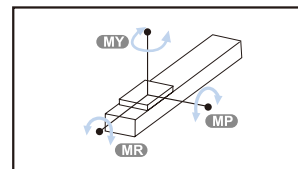
單位: mm

牆面安裝		A	B	C
導程 5	10kg	105	50	1400
	20kg	22	0	538
	30kg	0	0	0
導程 10	10kg	100	50	545
	20kg	20	0	221
	30kg	0	0	0
導程 16	5kg	116	58	605
	10kg	24	0	253
	22kg	0	0	0
導程 20	5kg	251	211	903
	10kg	97	49	436
	15kg	23	0	153



單位: mm

垂直安裝		A	C
導程 5	5kg	100	145
	10kg	50	90
	12kg	23	63
導程 10	5kg	335	375
	6kg	140	180
	8kg	100	140
導程 16	1kg	620	620
	2kg	680	680
	5kg	310	350
導程 20	1kg	580	580
	2kg	645	645
	3kg	310	350



單位: N.m

水平使用時	
MY	110
MP	110
MR	120

搭配伺服馬達一覽表:

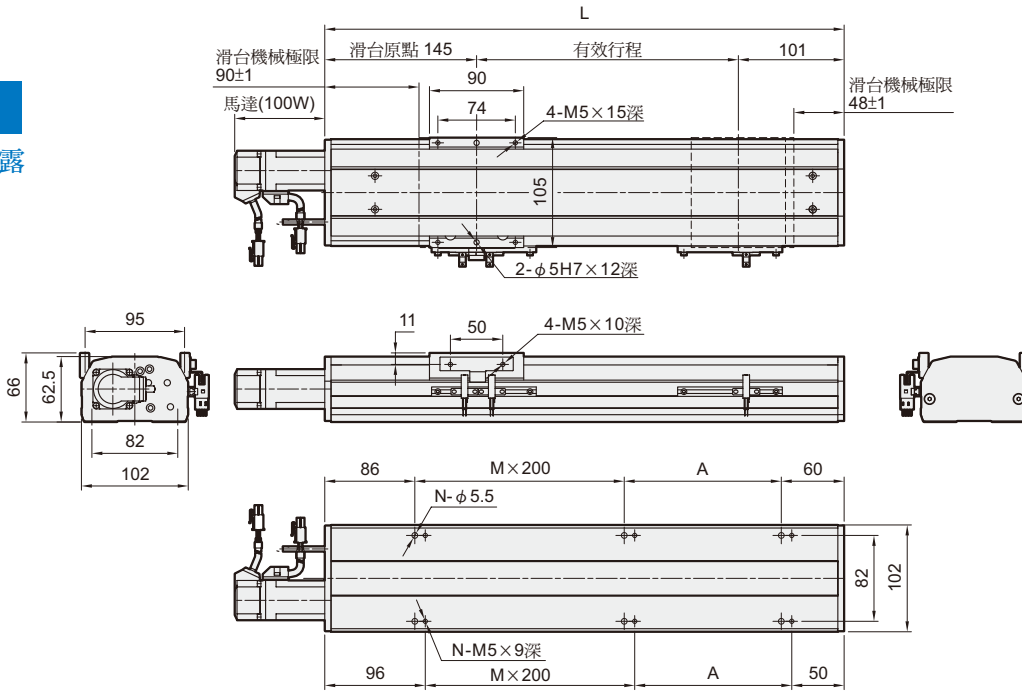
廠牌	馬達記號	煞車	馬達容量	電源電壓	伺服馬達型號	驅動器型號
三菱 Mitsubishi	M	無煞車(水平樣式)	100	220	HP-KP13	MR-J3-10A
		有煞車(垂直樣式)	100	220	HP-KP13B	MR-J3-10A
國際 Panasonic	P	無煞車(水平樣式)	100	220	MSMD012P1S	MADDT1205
		有煞車(垂直樣式)	100	220	MSMD012P1T	MADDT1205
台達 Delta	T	無煞車(水平樣式)	100	220	ECMA-C20401ES	ASD-B20121-B
		有煞車(垂直樣式)	100	220	ECMA-C20401FS	ASD-B20121-B

METS-10 伺服馬達100W/外觀尺寸

滑台電動缸—螺桿驅動 (不附馬達)



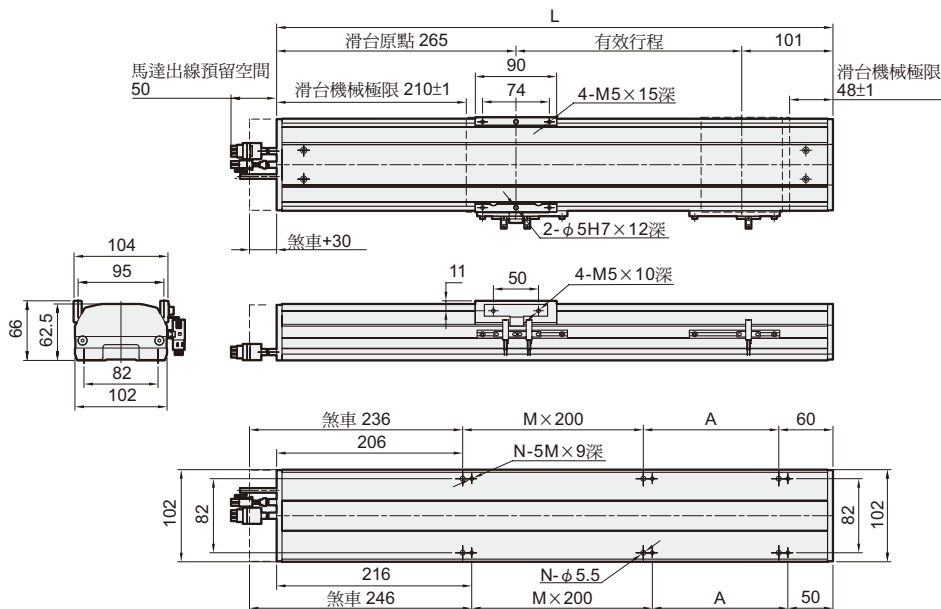
BC
馬達外露



單位:mm

行程	100	150	200	250	300	350	400	450	500	550	600	650	700	750	800	850	900	950	1000	1050
L	346	396	446	496	546	596	646	696	746	796	846	896	946	996	1046	1096	1146	1196	1246	1296
A	200	50	100	150	200	50	100	150	200	50	100	150	200	50	100	150	200	50	100	150
M	0	1	1	1	1	2	2	2	2	3	3	3	3	4	4	4	4	5	5	5
N	4	6	6	6	6	8	8	8	8	10	10	10	10	12	12	12	12	14	14	14
KG	4.64	5.02	5.41	5.79	6.18	6.56	6.95	7.33	7.72	8.1	8.49	8.87	9.26	9.64	10.03	10.41	10.8	11.18	11.57	11.95

M
馬達直結



單位:mm

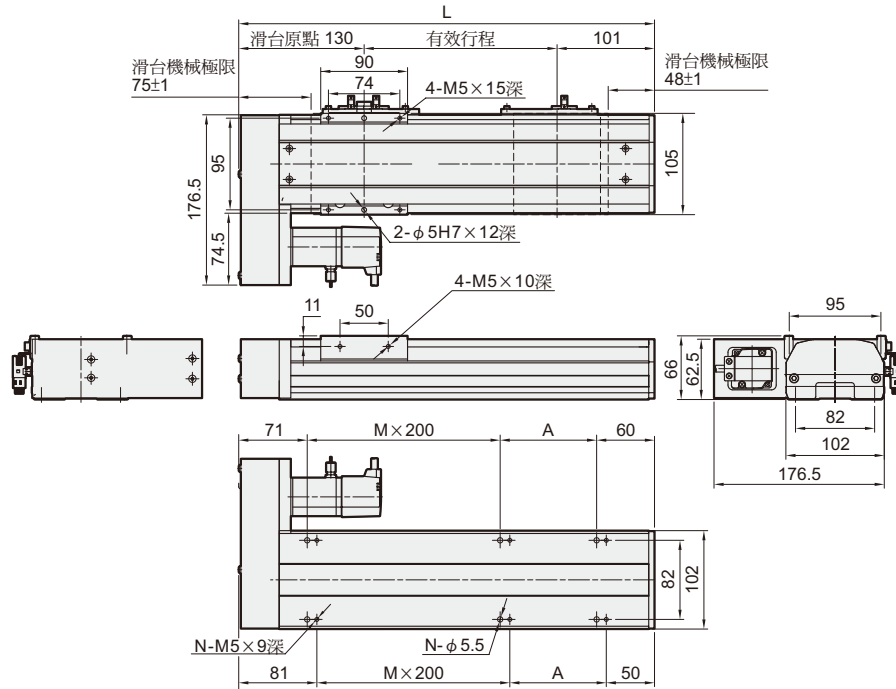
行程	100	150	200	250	300	350	400	450	500	550	600	650	700	750	800	850	900	950	1000	1050
L	466	516	566	616	666	716	766	816	866	916	966	1016	1016	1166	1166	1216	1226	1316	1366	1416
A	200	50	100	150	200	50	100	150	200	50	100	150	200	50	100	150	200	50	100	150
M	0	1	1	1	1	2	2	2	2	3	3	3	3	4	4	4	4	5	5	5
N	4	6	6	6	6	8	8	8	8	10	10	10	10	12	12	12	12	14	14	14
KG	4.98	5.36	5.75	6.13	6.52	6.9	7.29	7.67	8.06	8.44	8.83	9.21	9.6	9.98	10.37	10.75	11.14	11.52	11.91	12.29

METS-10 伺服馬達100W/外觀尺寸

滑台電動缸—螺桿驅動 (不附馬達)



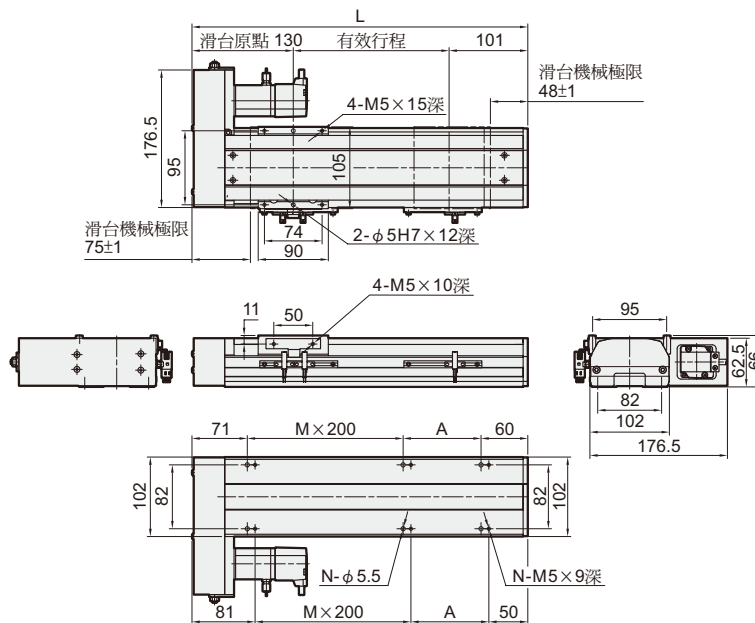
BL
馬達左折



單位:mm

行程	100	150	200	250	300	350	400	450	500	550	600	650	700	750	800	850	900	950	1000	1050
L	331	381	431	481	531	581	631	681	731	781	831	881	931	981	1031	1081	1131	1181	1231	1281
A	200	50	100	150	200	50	100	150	200	50	100	150	200	50	100	150	200	50	100	150
M	0	1	1	1	1	2	2	2	2	3	3	3	3	4	4	4	4	5	5	5
N	4	6	6	6	6	8	8	8	8	10	10	10	10	12	12	12	12	14	14	14
KG	4.86	5.25	5.63	6.02	6.4	6.79	7.17	7.56	7.94	8.33	8.71	9.1	9.48	9.87	10.25	10.64	11.02	11.41	11.79	12.18

BR
馬達右折



單位:mm

行程	100	150	200	250	300	350	400	450	500	550	600	650	700	750	800	850	900	950	1000	1050
L	331	381	431	481	531	581	631	681	731	781	831	881	931	981	1031	1081	1131	1181	1231	1281
A	200	50	100	150	200	50	100	150	200	50	100	150	200	50	100	150	200	50	100	150
M	0	1	1	1	1	2	2	2	2	3	3	3	3	4	4	4	4	5	5	5
N	4	6	6	6	6	8	8	8	8	10	10	10	10	12	12	12	12	14	14	14
KG	4.86	5.25	5.63	6.02	6.4	6.79	7.17	7.56	7.94	8.33	8.71	9.1	9.48	9.87	10.25	10.64	11.02	11.41	11.79	12.18

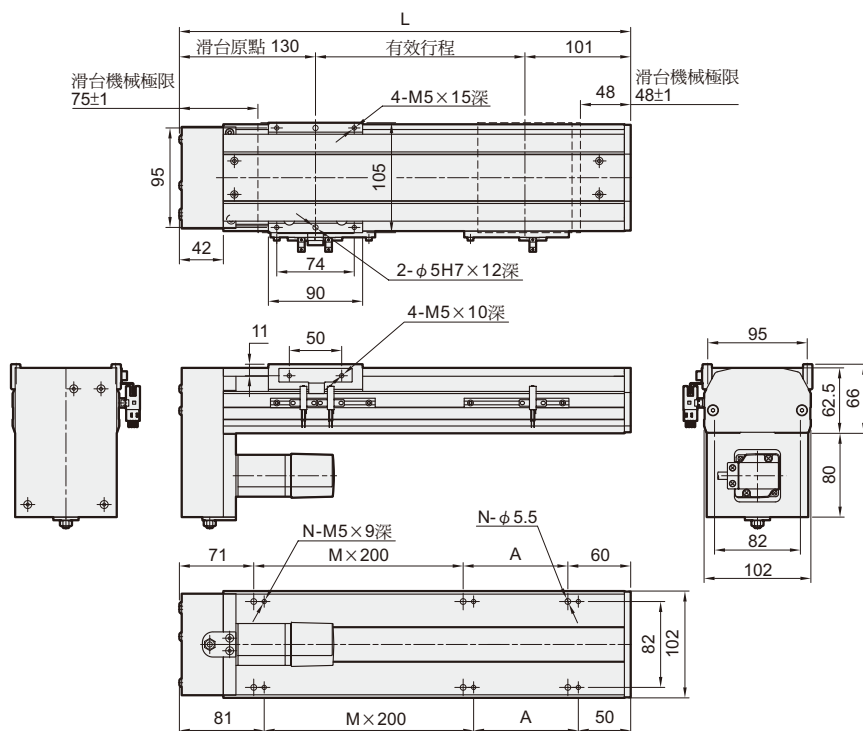
METS-10 伺服馬達100W/外觀尺寸

滑台電動缸—螺桿驅動 (不附馬達)



BM

馬達下折



單位:mm

行程	100	150	200	250	300	350	400	450	500	550	600	650	700	750	800	850	900	950	1000	1050
L	331	381	431	481	531	581	631	681	731	781	831	881	931	981	1031	1081	1131	1181	1231	1281
A	200	50	100	150	200	50	100	150	200	50	100	150	200	50	100	150	200	50	100	150
M	0	1	1	1	1	2	2	2	2	3	3	3	3	4	4	4	4	5	5	5
N	4	6	6	6	6	8	8	8	8	10	10	10	10	12	12	12	12	14	14	14
KG	4.86	5.25	5.63	6.02	6.4	6.79	7.17	7.56	7.94	8.33	8.71	9.1	9.48	9.87	10.25	10.64	11.02	11.41	11.79	12.18