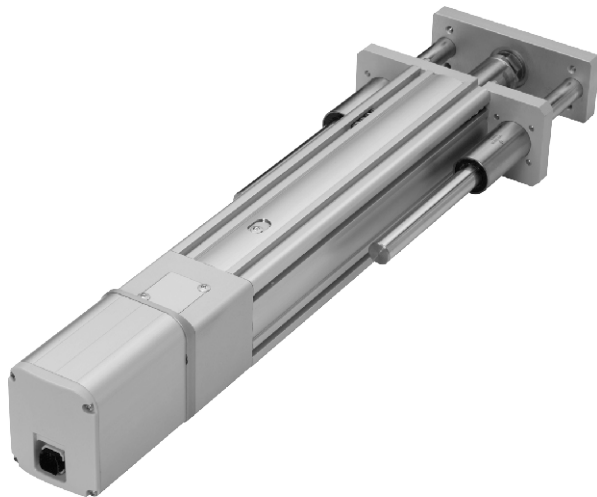


MEQYC-65D 系列

電動缸－螺桿驅動 (附馬達)



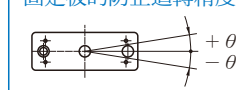
規格：

型號	MEQYC-65D		
位置重複精度 (mm)	±0.01		
螺桿導程 (mm)	5	10	20
最高速度 (mm/s) ※1	250	500	1000
最大可搬重量 (kg)	水平使用	88	40
	垂直使用	30	10
定格推力 (N)	791	395	197
標準行程 (mm) ※2	50~500 / 50 間隔		
馬達尺寸 (mm)	□ 56		
滾珠螺桿規格 (mm)	C7 φ 16		
防止迴轉精度 (θ) ※3	±0.05°		

※1. 行程超過 300 時，會產生螺桿偏擺，此時請將速度調降。

※2. 此處最高速度為軟體移動速度設定為 100% 時。

※3. 固定板的防止迴轉精度



電動缸 / 訂購代號：

MEQYC-65D		L05	100	M	TC100	03	A0001
型號		規格					特殊樣式
螺桿廠牌		螺桿導程		行程	馬達位置	對應控制器	線長
L	標準台製	05	5 mm	50~500 mm 50 mm 間隔	M	馬達直結	01
		10	10 mm		BM	馬達下折	03
		20	20 mm		BW	馬達上折	05
						TC100	10

※ 規格請參 4-126 頁。

※ 標配為 3m

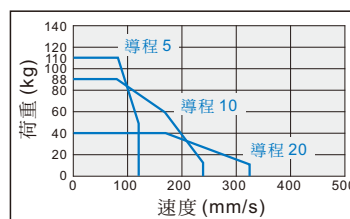
控制器 / 訂購代號：

TC100		03
控制器		線長
TC100		—
		不附線
	01	1m
	03	3m
	05	5m
	10	10m

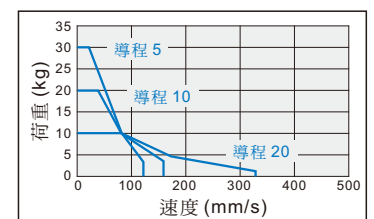
※ 標配為 3m

速度-荷重曲線表：

水平使用



垂直使用



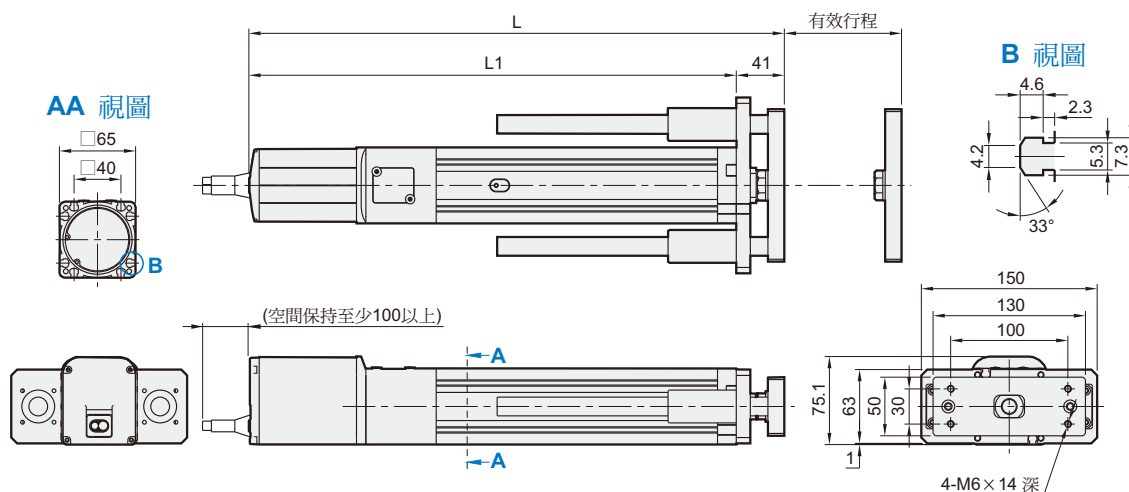
MEQYC-65D 外觀尺寸

電動缸—螺桿驅動 (附馬達)



M

馬達直結

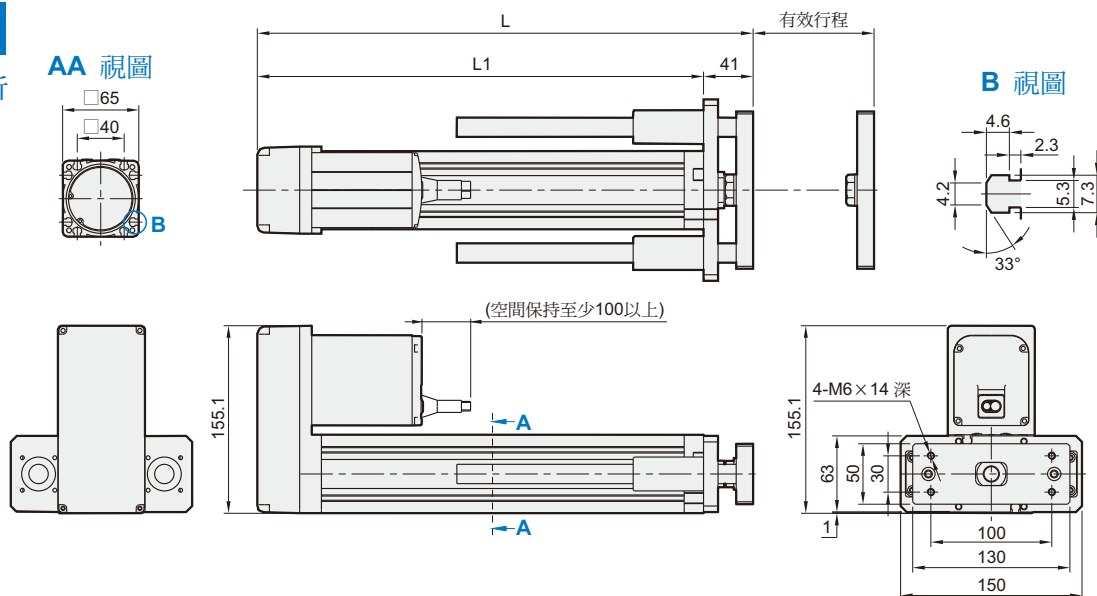


單位:mm

行程	50	100	150	200	250	300	350	400	450	500
L	407	457	507	557	607	657	707	757	807	857
L1	366	416	466	516	566	616	666	716	766	815
KG	6	6.26	6.52	6.78	7.03	7.29	7.55	7.81	8.07	8.32

BW

馬達上折



單位:mm

行程	50	100	150	200	250	300	350	400	450	500
L	360	410	460	510	560	610	660	710	760	810
L1	319	369	419	469	519	569	619	669	719	769
KG	6.5	6.76	7.02	7.28	7.53	7.79	8.05	8.31	8.57	8.82

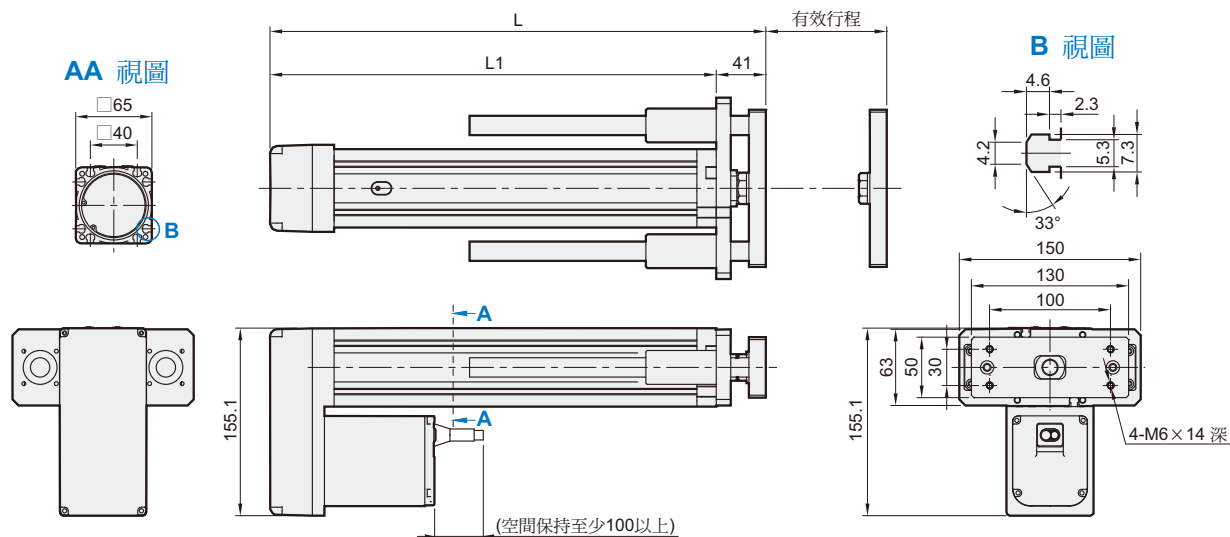
MEQYC-65D 外觀尺寸

電動缸－螺桿驅動 (附馬達)



BM

馬達下折



單位:mm

行程	50	100	150	200	250	300	350	400	450	500
L	360	410	460	510	560	610	660	710	760	810
L1	319	369	419	469	519	569	619	669	719	769
KG	6.5	6.76	7.02	7.28	7.53	7.79	8.05	8.31	8.57	8.82