

MEQYC-50L 系列

電動缸－螺桿驅動 (附馬達)



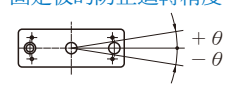
規格：

型號	MEQYC-50L	
位置重複精度 (mm)	±0.01	
螺桿導程 (mm)	5	10
最高速度 (mm/s) ※1	250	500
最大可搬重量 (kg)	水平使用	15
	垂直使用	12
定格推力 (N)	565	283
標準行程 (mm) ※2	50~300 / 50 間隔	
馬達尺寸 (mm)	□42	
滾珠螺桿規格 (mm)	C7 φ 12	
防止迴轉精度 (θ) ※3	±0.05°	

※1. 行程超過 200 時，會產生螺桿偏擺，此時請將速度調降。

※2. 此處最高速度為軟體移動速度設定為 100% 時。

※3. 固定板的防止迴轉精度



電動缸 / 訂購代號：

MEQYC-50L		L05		100		M		TC100		03		A0001	
型號		規格										特殊樣式	
螺桿廠牌		螺桿導程		行程		馬達位置		對應控制器		線長			
L	標準台製	05	5 mm	50~300 mm 50 mm 間隔		M	馬達直結	TC100		01	1m		
		10	10 mm			BM	馬達下折	※ 規格請參 4-126 頁。		03	3m		
						BR	馬達右折			05	5m		
						BL	馬達左折			10	10m		

※ 標配為 3m

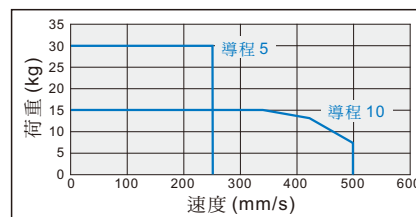
控制器 / 訂購代號：

TC100		03	
控制器		線長	
TC100		—	不附線
		01	1m
		03	3m
		05	5m
		10	10m

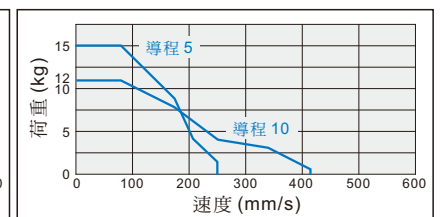
※ 標配為 3m

速度-荷重曲線表：

水平使用



垂直使用



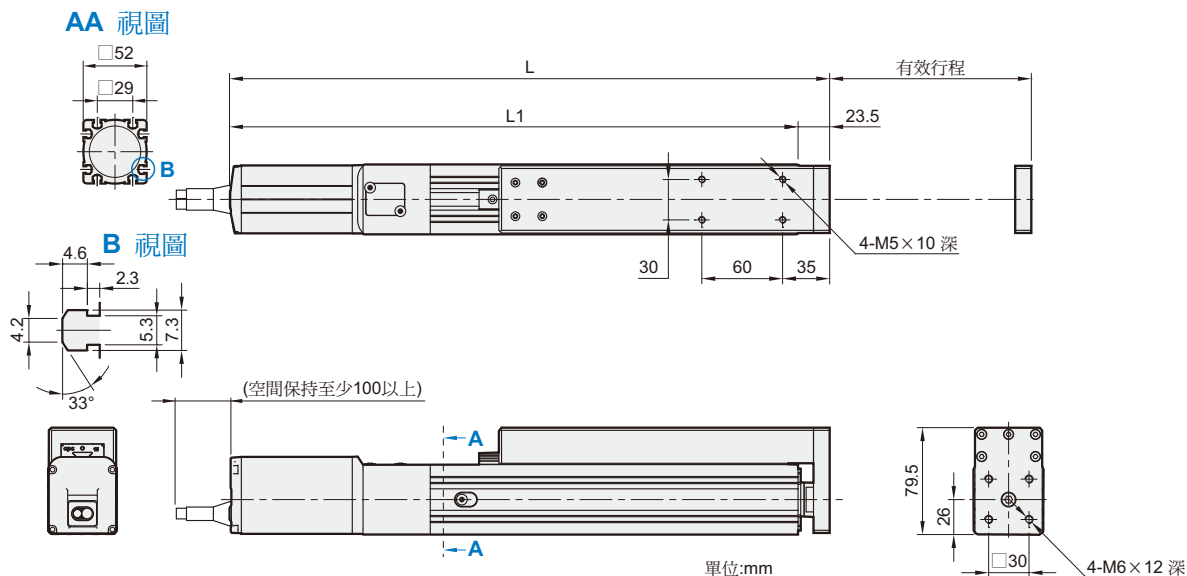
MEQYC-50L 外觀尺寸

電動缸—螺桿驅動 (附馬達)



M

馬達直結

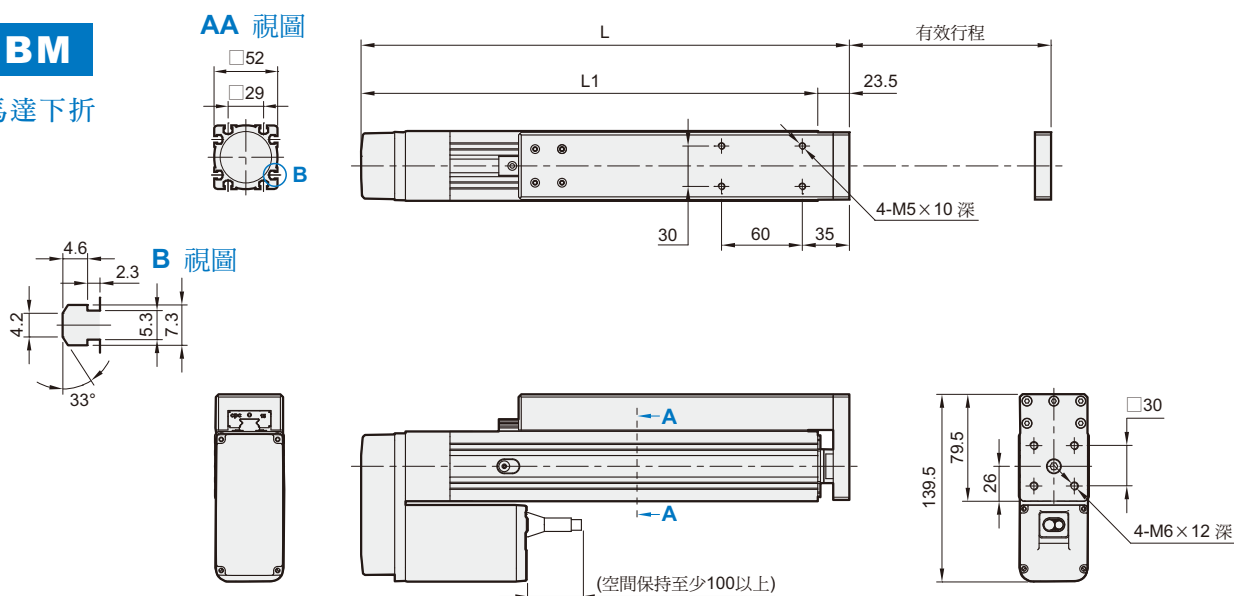


單位:mm

行程	50	100	150	200	250	300
L	346.5	396.5	446.5	496.5	546.5	596.5
L1	323	373	423	473	523	573
KG	3.12	3.38	3.64	3.9	4.17	4.34

BM

馬達下折



單位:mm

行程	50	100	150	200	250	300
L	280	330	380	430	480	530
L1	256.5	306.5	356.5	406.5	456.5	506.5
KG	3.62	3.88	4.14	4.4	4.67	4.84

MEQYC-50L 外觀尺寸

電動缸—螺桿驅動 (附馬達)



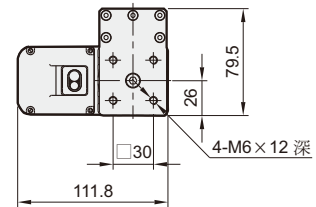
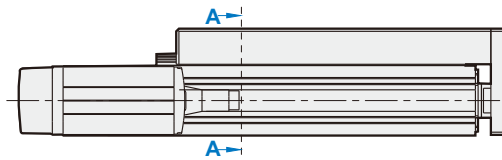
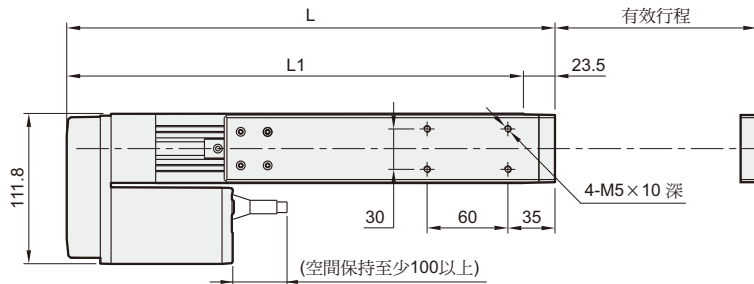
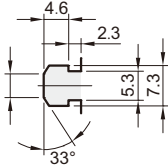
BL

馬達左折

AA 視圖



B 視圖



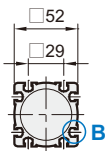
單位:mm

行程	50	100	150	200	250	300
L	280	330	380	430	480	530
L1	256.5	306.5	356.5	406.5	456.5	506.5
KG	3.62	3.88	4.14	4.4	4.67	4.84

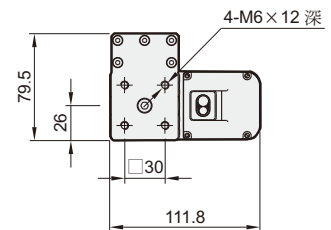
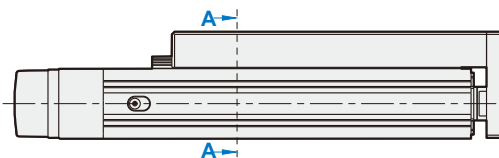
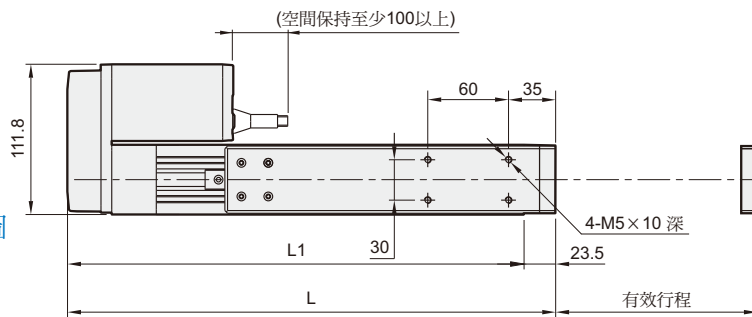
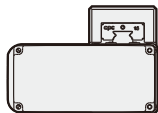
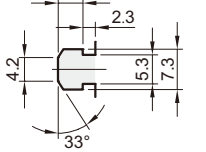
BR

馬達右折

AA 視圖



B 視圖



單位:mm

行程	50	100	150	200	250	300
L	280	330	380	430	480	530
L1	256.5	306.5	356.5	406.5	456.5	506.5
KG	3.62	3.88	4.14	4.4	4.67	4.84