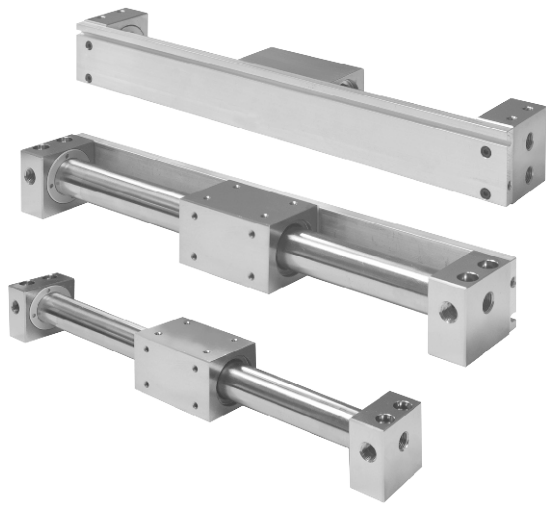


# MCRPMD 系列

## 磁力式無桿缸



### 特點：

- 節省50%空間。
- 磁性耦合設計，透過活塞上的內置磁環與滑台內的外置磁環，達到徑向磁力傳遞功率而帶動負載。
- 不銹鋼材質缸管設計，重量輕、剛性強。

### 規格：

型號	MCRPMD			
作動方式	複動型			
氣缸內徑 (mm)	15	20	25	32
配管口徑尺寸	M5×0.8	Rc1/8		
使用流體	空氣			
最小使用壓力	0.18 MPa			
最大使用壓力	0.7 MPa			
耐壓力	1 MPa			
周圍溫度	+5℃ ~ +60℃			
給油	不需給油			
使用速度範圍	標準潤滑油: 100~500 mm/sec			
	低速油: 60~100 mm/sec (**2)			
磁石保持力	137 N	231 N	363 N	588 N
傳感器	RCE, RCE1 (規格請參 8-10 頁)			

### 標準行程表：

型式	內徑	行程 (mm)	最大行程
標準型 G型	φ 15	100, 150, 200, 250, 300, 400, 500	700
	φ 20	100, 150, 200, 250, 300, 350, 400, 450, 500, 600, 700, 800	1000
	φ 25		
	φ 32		
N型	φ 15	100, 150, 200, 250, 300, 400, 500	1000
	φ 20	100, 150, 200, 250, 300, 350, 400, 450, 500, 600, 700, 800	1500
	φ 25		
	φ 32		

※ 行程單位增減最小1mm。

### 訂購代號：

MCRPMD - G - 20 - 100 - AS - □

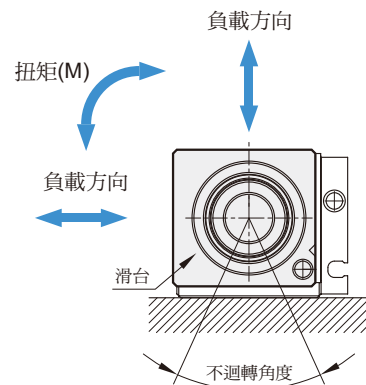


#### 型式

代號 / 圖示	配管型式	磁石 & 感應開關座
無	兩側配管	○
N	兩側配管	×
G	單側配管	○

潤滑油  
無：標準油  
S：低速油  
無：墊片緩衝型(不可調)  
A：可調緩衝型(\*)  
※ G型配管不適用

### 容許最大直接負載：



### 重量表：

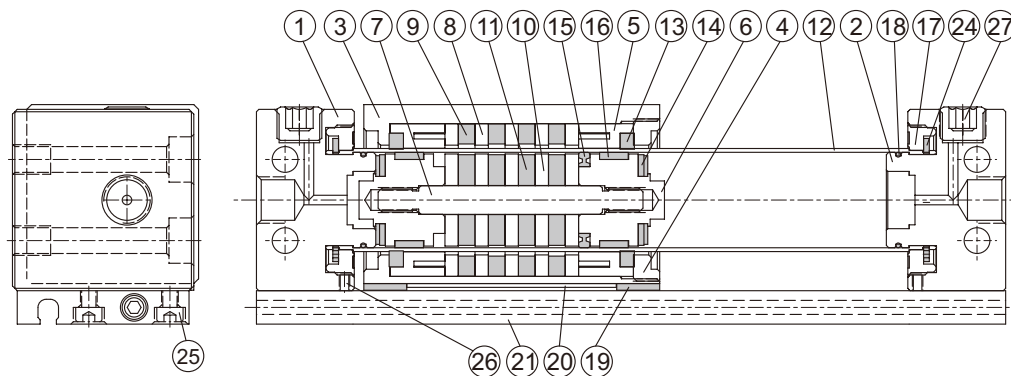
單位:g

型號	基本重量 MCRPMD	每 100 mm 行程 MCRPMD
內徑		
φ 15	302	80
φ 20	520	102
φ 25	712	115
φ 32	1235	150

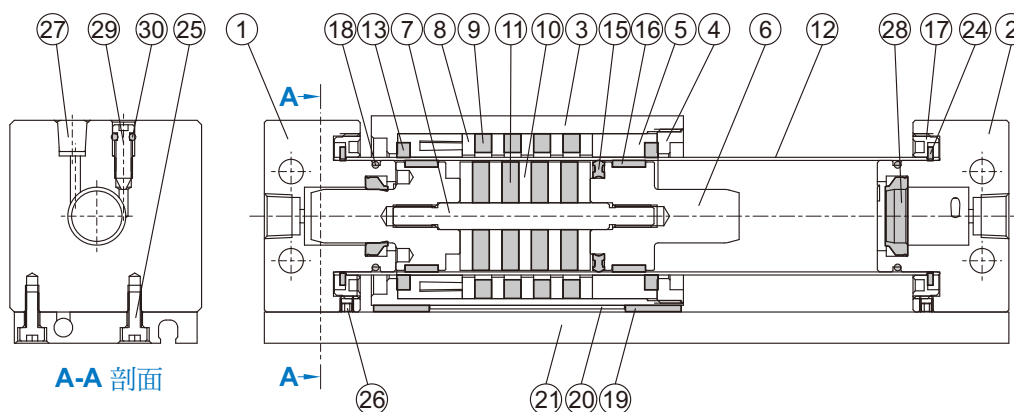
氣缸內徑	最大負載荷重 (kg)	不迴轉角度	最大容許扭矩 (N.m)	不迴轉角度容許最大行程
φ 15	0.9	5°	0.18	200 mm
φ 20	1.1	4°	0.23	300 mm
φ 25	1.1	4°	0.40	300 mm
φ 32	1.5	4°	0.12	400 mm

※不迴轉角度會因行程增長，傳感器座長度變長而產生彎曲，進而角度加大。

### 兩側配管型



### 可調緩衝型

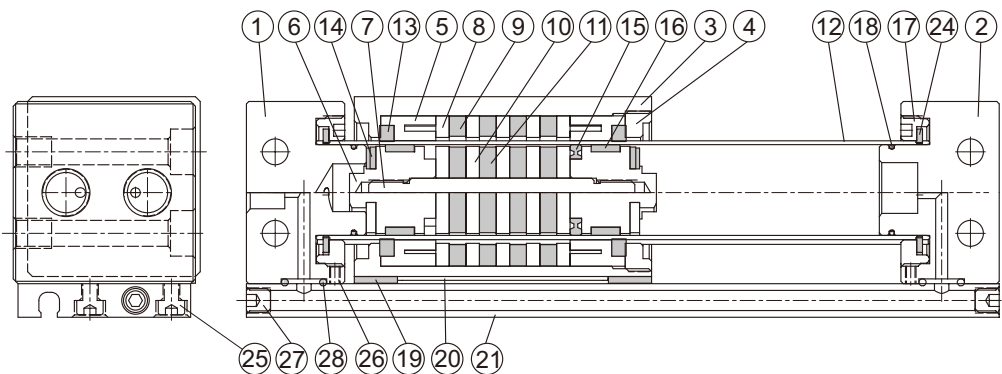


### 主要零件材質：

No.	零件名稱	材質
1	端蓋 A	鋁合金
2	端蓋 B	鋁合金
3	滑台	鋁合金
4	滑台蓋	鋁合金
5	滑台導座	POM
6	活塞	鋁合金
7	活塞軸心	不銹鋼
8	滑台墊圈	碳鋼
9	滑台磁石	磁石材
10	活塞墊圈	碳鋼
11	活塞磁石	磁石材
12	缸管	不銹鋼
13	滑台防塵墊片	橡膠複合材料
14	緩衝墊片	NBR
15	活塞密封環	NBR

No.	零件名稱	材質
16	耐磨環	POM
17	缸管固定螺帽	鋁合金
18	O型環	NBR
19	滑台耐磨片	POM
20	磁力擋板	碳鋼
21	傳感器座	鋁合金
22	磁石	磁石材
23	壓縮彈簧	不銹鋼
24	止動環	彈簧鋼
25	六角承窩螺栓	合金鋼
26	內六角螺絲	合金鋼
27	塞頭	碳鋼
28	緩衝環	NBR
29	緩衝針閥	不銹鋼
30	O型環	NBR

### 集中配管型

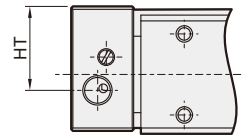


### 主要零件材質：

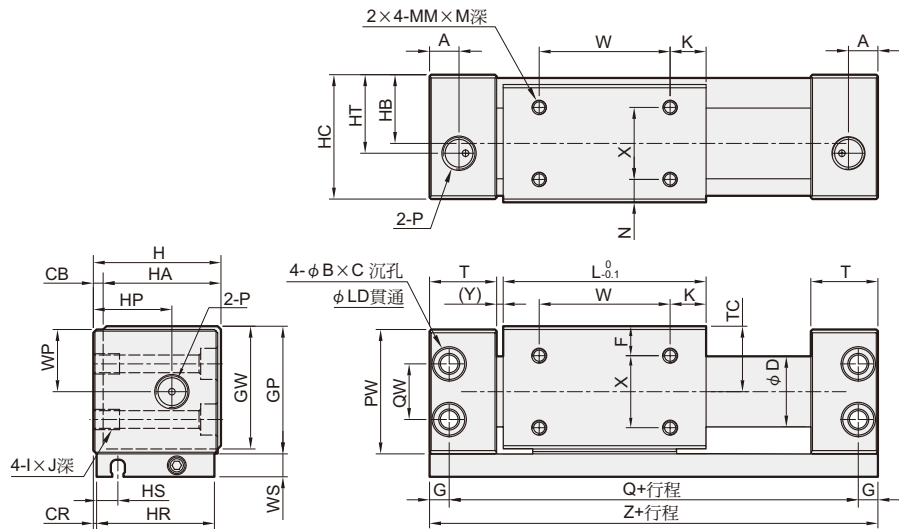
No.	零件名稱	材質
1	端蓋 A	鋁合金
2	端蓋 B	鋁合金
3	滑台	鋁合金
4	滑台蓋	鋁合金
5	滑台導座	POM
6	活塞	鋁合金
7	活塞軸心	不銹鋼
8	滑台墊圈	碳鋼
9	滑台磁石	磁石材
10	活塞墊圈	碳鋼
11	活塞磁石	磁石材
12	缸管	不銹鋼
13	滑台防塵墊片	橡膠複合材料
14	緩衝墊片	NBR
15	活塞密封環	NBR
16	耐磨環	POM
17	缸管固定螺帽	鋁合金
18	O型環	NBR
19	滑台耐磨片	POM
20	磁力擋板	碳鋼
21	傳感器座	鋁合金
22	磁石	磁石材
23	壓縮彈簧	不銹鋼
24	止動環	彈簧鋼
25	六角承窩螺栓	合金鋼
26	內六角螺絲	合金鋼
27	內六角螺絲	合金鋼
28	O型環	NBR

### 兩側配管型

#### 可調型緩衝



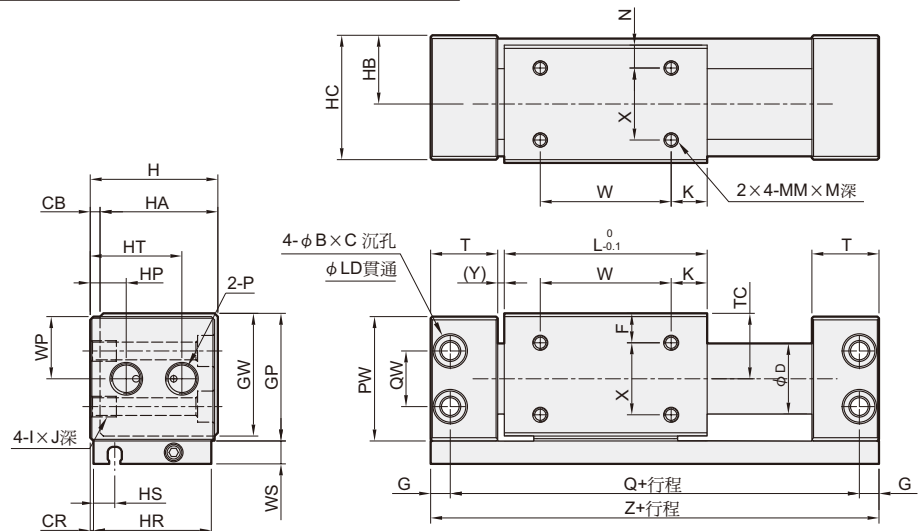
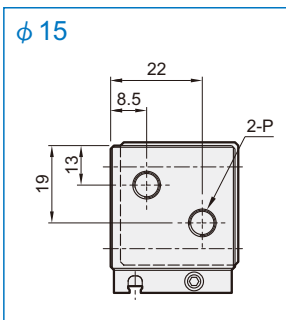
代號 內徑	HT
15	10
20	24
25	29
32	35



代號 內徑	A	B	C	CB	CR	D	F	G	GP	GW	H	HA	HB	HC	HP	HR	HS	HT	I	J	K	L	LD	M
15	9.5	8	4.2	2	0.5	16.6	8	5	33	31.5	32	30	17	31	17	30	4.9	17	M5×0.8	7	14	53	4.3	5
20	9	9.5	5.2	3	1	21.6	9	6	39	37.5	39	36	21	38	24	36	6.5	24	M6×1.0	8	11	62	5.4	5
25	9	9.5	5.2	3	1	26.4	8.5	6	44	42.5	44	41	23.5	43	23.5	41	6.5	23.5	M6×1.0	8	15	70	5.4	6
32	10.5	11	6.5	3	1.5	33.6	10.5	7	55	53.5	55	52	29	54	29	51	6	29	M8×1.25	10	13	76	6.8	7

代號 內徑	MM	N	P	PW	Q	QW	T	TC	W	WP	WS	X	Y	Z
15	M4×0.7	6	M5×0.8	32	84	18	19	17	25	16	7	18	1.5	94
20	M4×0.7	7	Rc1/8	38	95	17	20.5	20	40	19	7	22	2	107
25	M5×0.8	6.5	Rc1/8	43	105	20	21.5	22.5	40	21.5	7	28	2	117
32	M6×1.0	8.5	Rc1/8	54	116	26	24	28	50	27	7	35	3	130

### 集中配管型



代號 內徑	B	C	CB	CR	D	F	G	GP	GW	H	HA	HB	HC	HP	HR	HS	HT	I	J	K	L	LD	M
15	8	4.2	2	0.5	16.6	8	5	33	31.5	32	30	17	31	—	30	4.9	—	M5×0.8	7	14	53	4.3	5
20	9.5	5.2	3	1	21.6	9	6	39	37.5	39	36	21	38	24	36	6.5	24	M6×1.0	8	11	62	5.4	5
25	9.5	5.2	3	1	26.4	8.5	6	44	42.5	44	41	23.5	43	23.5	41	6.5	23.5	M6×1.0	8	15	70	5.4	6
32	11	6.5	3	1.5	33.6	10.5	7	55	53.5	55	52	29	54	29	51	6	29	M8×1.25	10	13	76	6.8	7

代號 內徑	MM	N	P	PW	Q	QW	T	TC	W	WP	WS	X	Y	Z
15	M4×0.7	6	M5×0.8	32	84	18	19	17	25	—	7	18	1.5	94
20	M4×0.7	7	Rc1/8	38	95	17	20.5	20	40	19	7	22	2	107
25	M5×0.8	6.5	Rc1/8	43	105	20	21.5	22.5	40	21.5	7	28	2	117
32	M6×1.0	8.5	Rc1/8	54	116	26	24	28	50	27	7	35	3	130