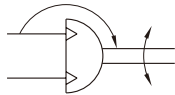


MCRA 系列

旋轉氣壓缸



符號：



訂購代號：

MCRA - 63 - 90 - LB - □

型號

氣缸內徑

配管口螺牙
無：Rc牙
G：G牙
NPT：NPT牙

作動角度

代號	作動角度
90	90°
180	180°

安裝型式

	無
	LB

特點：

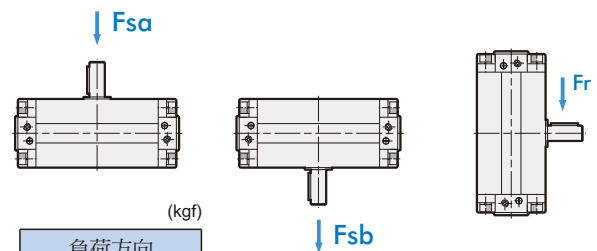
- 本體外觀尺寸比以往之同型小。
- 簡單化及具功能性的外觀設計。
- 利用軌型槽安裝傳感器可容易地調整位置。
- 全系列均附磁。

規格：

型號	MCRA		
作動方式	複動型		
氣缸內徑 (mm)	63		
配管口徑尺寸	Rc1/8		
使用流體	空氣		
使用壓力範圍	0.1~1 MPa		
耐壓力	1.5 MPa		
周圍溫度	-5°C~+60°C (不凍結)		
作動角度誤差	0~+4°		
給油	不需給油		
緩衝裝置	空氣緩衝		
容許運動能量	1.5 J (空氣緩衝)		
傳感器	RCB, RCE, RCE1, RDEP		
重量(kg)	90°	180°	LB
	2.7	3.1	0.4

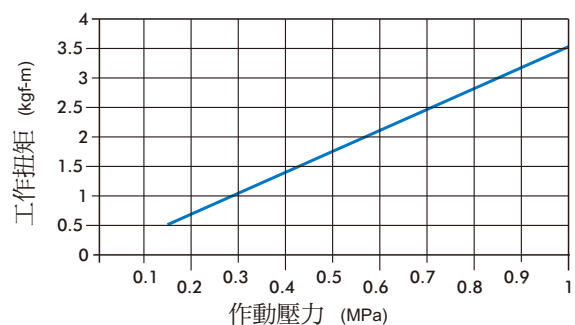
※ 傳感器規格請參5-4頁(RCB), 5-6頁(RCE / RCE1), 5-9頁(RDEP)。

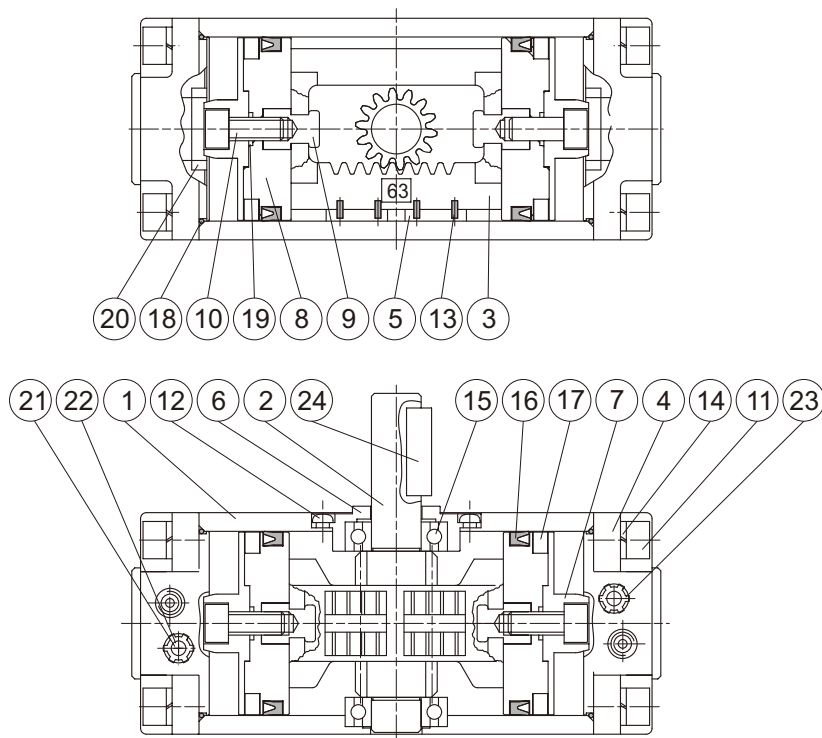
中心軸荷重表：



負荷方向		
Fsa	Fsb	Fr
60	20	30

工作扭矩—作動壓力關係圖：





主要零件材質：

No.	零件名稱	材質	數量	修理包 (內含)
1	本體	鋁合金	1	
2	齒輪軸	碳鋼	1	
3	齒條	碳鋼	1	
4	缸體端蓋	鋁合金	2	
5	滑動墊片	塑膠	2	
6	軸端蓋	鋁合金	1	
7	活塞 #1	鋁合金	2	
8	活塞 #2	鋁合金	2	
9	螺絲 #1	碳鋼	2	
10	螺絲 #2	合金鋼	2	
11	六角承窩螺絲	合金鋼	8	
12	十字圓頭螺絲	合金鋼	4	
13	彈簧銷	彈簧鋼	4	
14	彈簧墊圈	合金鋼	8	
15	滾珠軸承	軸承鋼	2	
16	活塞密封環	NBR	2	●

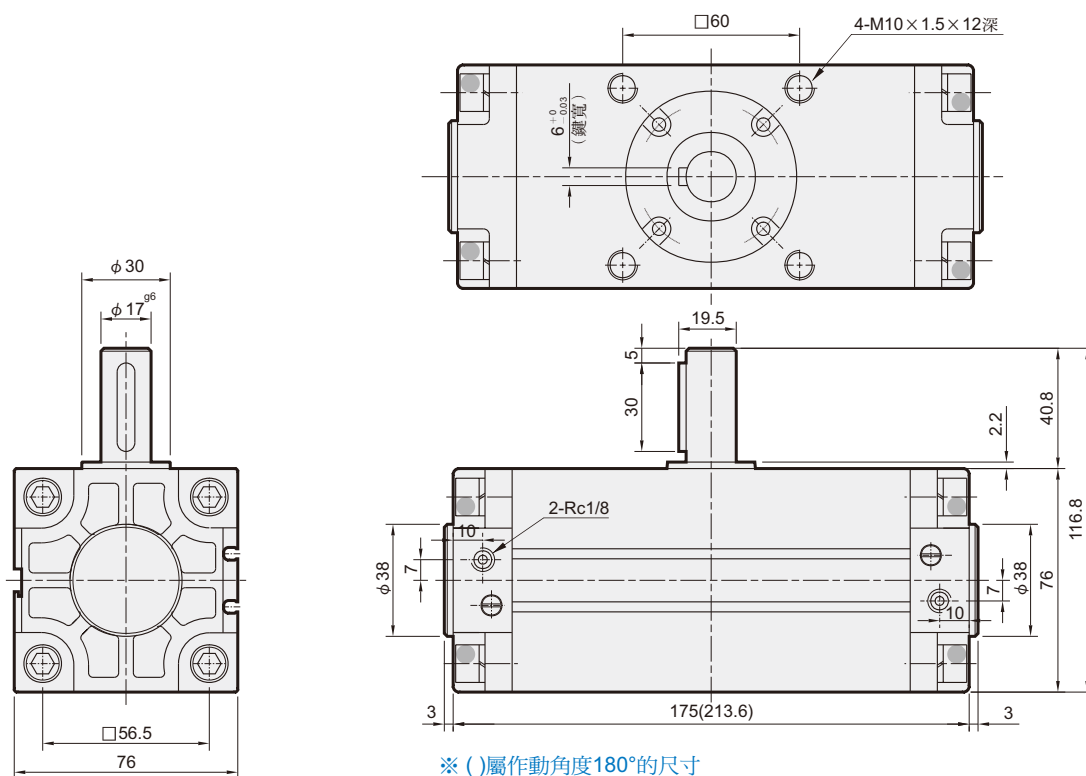
No.	零件名稱	材質	數量	修理包 (內含)
17	磁性環	磁石材	2	
18	缸管墊片	NBR	2	●
19	O型環	NBR	2	●
20	緩衝環	NBR	2	
21	緩衝針閥	銅合金	2	
22	針閥密封環	NBR	2	●
23	針閥墊片	鋁合金	2	
24	雙頭圓鍵	碳鋼	1	

修理包 訂購代號：

內徑	修理包
φ 63	PS-MCRA-63

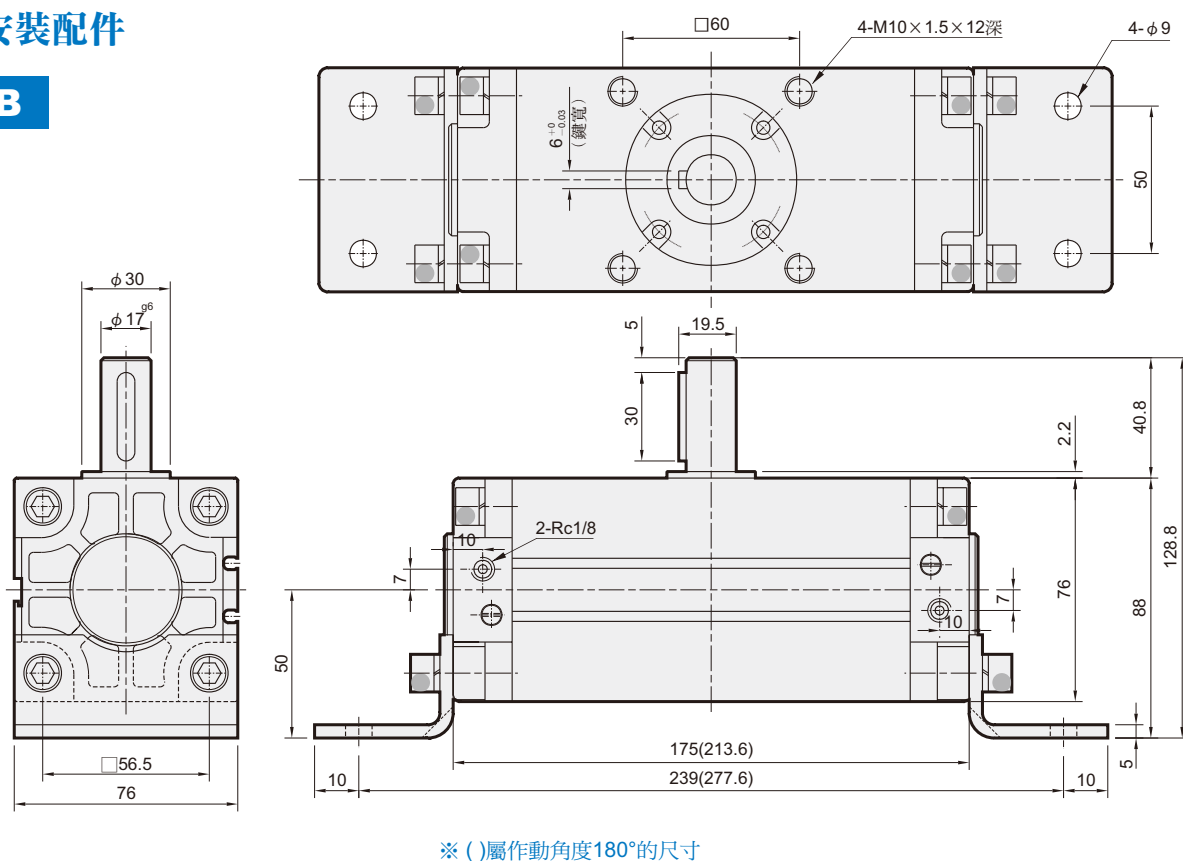
MCRA 外觀尺寸 $\phi 63$

旋轉氣壓缸



■ 安裝配件

LB



MCRA 傳感器安裝 $\phi 63$

旋轉氣壓缸



Mindman

