

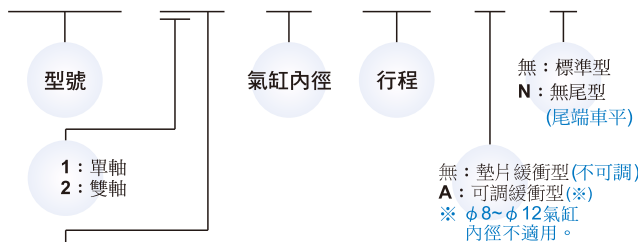
### 標準行程表：

|     | 氣缸內徑     | 行程 (mm)  |
|-----|----------|--|
| 單動型 | φ 16     | 15, 25, 50, 75, 100  |
|     | φ 20, 25 | 15, 25, 50, 75, 100, 125, 150                                    |
| 複動型 | φ 8, 10  | 10, 25, 40, 50, 80, 100  |
|     | φ 12     | 10, 25, 40, 50, 80, 100, 125, 160, 200                           |
|     | φ 16     | 15, 25, 50, 75, 100, 125, 150, 200, 250, 300, 350, 400, 450, 500 |
|     | φ 20, 25 | 15, 25, 50, 75, 100, 125, 150, 200, 250, 300, 350, 400, 450, 500 |

● 非標準行程亦可承製，請洽業務人員。

### 氣缸 / 訂購代號：

## MCFI - 11 - 16 - 100 - A - N



### 作動方式 / 桿端牙型：

| 代號  | 記號 | 說明       |
|-----|----|----------|
| 1 1 |    | 複動外牙     |
| 1 3 |    | 引入單動外牙   |
| 1 5 |    | 押出單動外牙   |
| 2 1 |    | 雙軸複動外牙   |
| 2 7 |    | 雙軸可調行程外牙 |

※ 特殊規格訂購請參 0-7 頁。  
 ※ 單動型承製時請洽業務人員。  
 ※ Rc、NPT 牙型亦可承製，請洽業務人員。

### 特點：

- 免給油：  
採用含油合金，特殊軸承襯套，使活塞桿無需給油。
- 高品質；耐久佳：  
氣壓缸採用高級不銹鋼材質，更具耐磨、腐蝕性。
- ISO 標準規格：  
根據國際標準 ISO-VDMA 規格製作，大多數零件可互相替換。
- 多樣化支架種類：  
多種支架可供選擇，固定式及活動式安裝皆可。
- 配管孔螺牙 Rc、NPT 均可製作
- 全系列均附磁

### 規格：

| 型號              | MCFI   |       |       |       |       |       |       |
|-----------------|--|-------|-------|-------|-------|-------|-------|
|                 | 8  | 10    | 12    | 16    | 20    | 25    |       |
| 氣缸內徑 (mm)       |  |       |       |       |       |       |       |
| 配管口徑尺寸          | M5 × 0.8                                       |       |       | G1/8  |       |       |       |
| 使用流體            | 空氣   |       |       |       |       |       |       |
| 最大使用壓力          | 0.7 MPa  |       |       |       |       |       |       |
| 最小使用壓力 (MPa)    | 0.1  | 0.08  |       | 0.06  |       |       |       |
| 耐壓力             | 1 MPa  |       |       |       |       |       |       |
| 周圍溫度            | -5°C ~ +60°C (不凍結)                             |       |       |       |       |       |       |
| 給油              | 不需給油   |       |       |       |       |       |       |
| 使用速度範圍          | 50~500mm/sec                                   |       |       |       |       |       |       |
| 最大容許動能 (焦耳)     | 墊片緩衝   | 0.02J | 0.03J | 0.04J | 0.09J | 0.27J | 0.4J  |
|                 | 可調緩衝   | -     | -     | -     | 0.4J  | 0.66J | 0.97J |
| 傳感器 (束帶) (※1,2) | RCA (搭配 BA20, BA25 束帶)<br>(搭配 BGS20, BGS25 束帶) |       |       |       |       |       |       |
|                 | RCM (搭配 BM16~BM25 束帶)                          |       |       |       |       |       |       |
|                 | RCS (搭配 BJ8~BJ16 束帶)                           |       |       |       |       |       |       |

※1. 傳感器規格請參 8-6 頁 (RCA), 8-13 頁 (RCM), 8-14 頁 (RCS)。  
 ※2. 傳感器束帶代號 BM16, 16 為氣缸內徑。

### 安裝配件：

## FA - MCFI - 16



### 安裝型式：

|  |                  |
|--|------------------|
|  | LB               |
|  | FA               |
|  | FB               |
|  | SDB              |
|  | Y                |
|  | I                |
|  | YS<br>(Y+浮動彈簧插銷) |

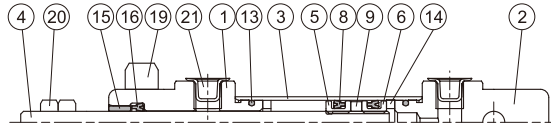
參 3-14 頁外觀尺寸

# MCMI 墊片緩衝型-內部構造及主要零件

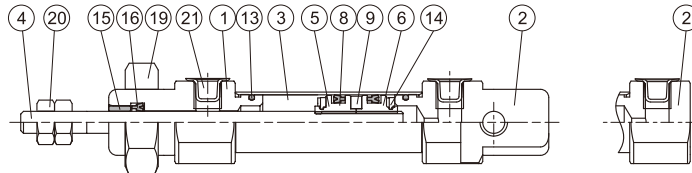
ISO-6432 迷你氣壓缸



φ 8, φ 12

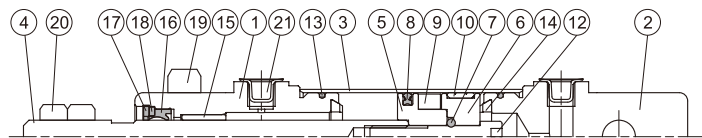


φ 10



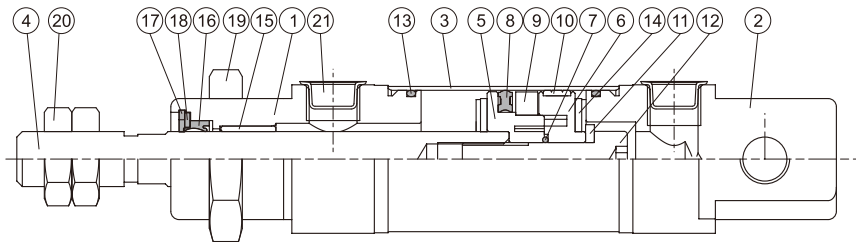
N型: φ 8~φ 25

φ 16, φ 20



15型: φ 16

φ 25



主要零件材質：※φ 8-φ 12 氣缸內徑21型不適用。  
※φ 8-φ 12 氣缸內徑修理包不適用。◎: φ 8-φ 12 數量=2。

| 項目 | 名稱      | 內徑 | 數量 |    |     |        |    | 不含衝程料件(內含)     |                | 修理包(內含) |     |   |
|----|---------|----|----|----|-----|--------|----|----------------|----------------|---------|-----|---|
|    |         |    | 8  | 10 | 12  | 16     | 20 | 25             | 11型            |         | 21型 |   |
| 1  | 前蓋      |    |    |    | 鋁合金 |        |    | 1              | 2              | ●       | ●   |   |
| 2  | 後蓋      |    |    |    | 鋁合金 |        |    | 1              | —              | ●       |     |   |
| 3  | 缸管      |    |    |    | 不銹鋼 |        |    | 1              | 1              |         |     |   |
| 4  | 活塞桿     |    |    |    | 不銹鋼 | 碳鋼     |    | 1              | 1              |         |     |   |
| 5  | 前活塞     |    |    |    | 鋁合金 |        |    | ※1             | 1              | ●       | ●   |   |
| 6  | 後活塞     |    |    |    | 鋁合金 |        |    | ※1             | 1              | ●       | ●   |   |
| 7  | 活塞墊片    |    | —  |    |     | NBR    |    | 1              | 1              | ●       | ●   |   |
| 8  | 活塞密封環   |    |    |    |     | NBR    |    | 1 <sup>◎</sup> | 1 <sup>◎</sup> | ●       | ●   |   |
| 9  | 磁性環     |    |    |    |     | 磁石材    |    | 1              | 1              | ●       | ●   |   |
| 10 | 耐磨環     |    | —  |    |     | 鐵弗龍+石墨 |    | 1              | 1              | ●       | ●   |   |
| 11 | 平墊圈     |    |    |    |     |        |    | ※2             | 1              | ●       |     |   |
| 12 | 活塞螺柱    |    | —  |    |     | 合金鋼    |    | 1              | —              | ●       |     |   |
| 13 | 缸蓋環     |    |    |    |     | NBR    |    | 2              | 2              | ●       | ●   |   |
| 14 | 緩衝墊片    |    |    |    |     | NBR    |    | 2              | 2              | ●       | ●   |   |
| 15 | 襯套      |    |    |    |     | 軸承合金   |    | 1              | 2              | ●       | ●   |   |
| 16 | 活塞桿密封環  |    |    |    |     | NBR    |    | 1              | 2              | ●       | ●   | ● |
| 17 | 扣環      |    | —  |    |     | 彈簧鋼    |    | 1              | 2              | ●       | ●   |   |
| 18 | 墊圈(扣環式) |    | —  |    |     | 碳鋼     |    | 1              | 2              | ●       | ●   |   |
| 19 | 缸蓋螺帽    |    |    |    |     | 碳鋼     |    | 1              | 2              | ●       | ●   |   |
| 20 | 桿前螺帽    |    |    |    |     | 碳鋼     |    | 2              | 2              | ●       | ●   |   |
| 21 | 風孔蓋     |    |    |    |     | 塑膠     |    | 2              | 2              | ●       | ●   |   |

※1. 塑鋼 ※2. 碳鋼

訂購代號：  
不含衝程料件 / 修理包

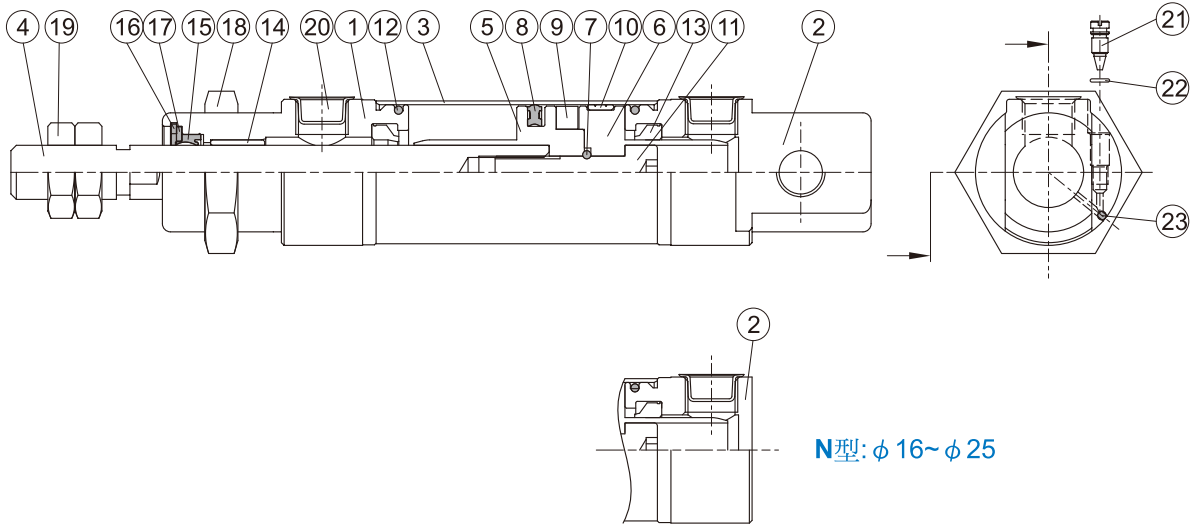
| 內徑   | 不含衝程料件     | 修理包        |
|------|------------|------------|
| φ 8  | CP-MCMI-8  | PS-MCMI-8  |
| φ 10 | CP-MCMI-10 | PS-MCMI-10 |
| φ 12 | CP-MCMI-12 | PS-MCMI-12 |
| φ 16 | CP-MCMI-16 | PS-MCMI-16 |
| φ 20 | CP-MCMI-20 | PS-MCMI-20 |
| φ 25 | CP-MCMI-25 | PS-MCMI-25 |

N 無尾型

| 內徑   | 不含衝程料件       |
|------|--------------|
| φ 8  | CP-MCMI-8-N  |
| φ 10 | CP-MCMI-10-N |
| φ 12 | CP-MCMI-12-N |
| φ 16 | CP-MCMI-16-N |
| φ 20 | CP-MCMI-20-N |
| φ 25 | CP-MCMI-25-N |

# MCFI 可調緩衝型-內部構造及主要零件

## ISO-6432 迷你氣壓缸



N型:  $\phi 16 \sim \phi 25$

主要零件材質：※ $\phi 8 \sim \phi 12$ 氣缸內徑不適用。

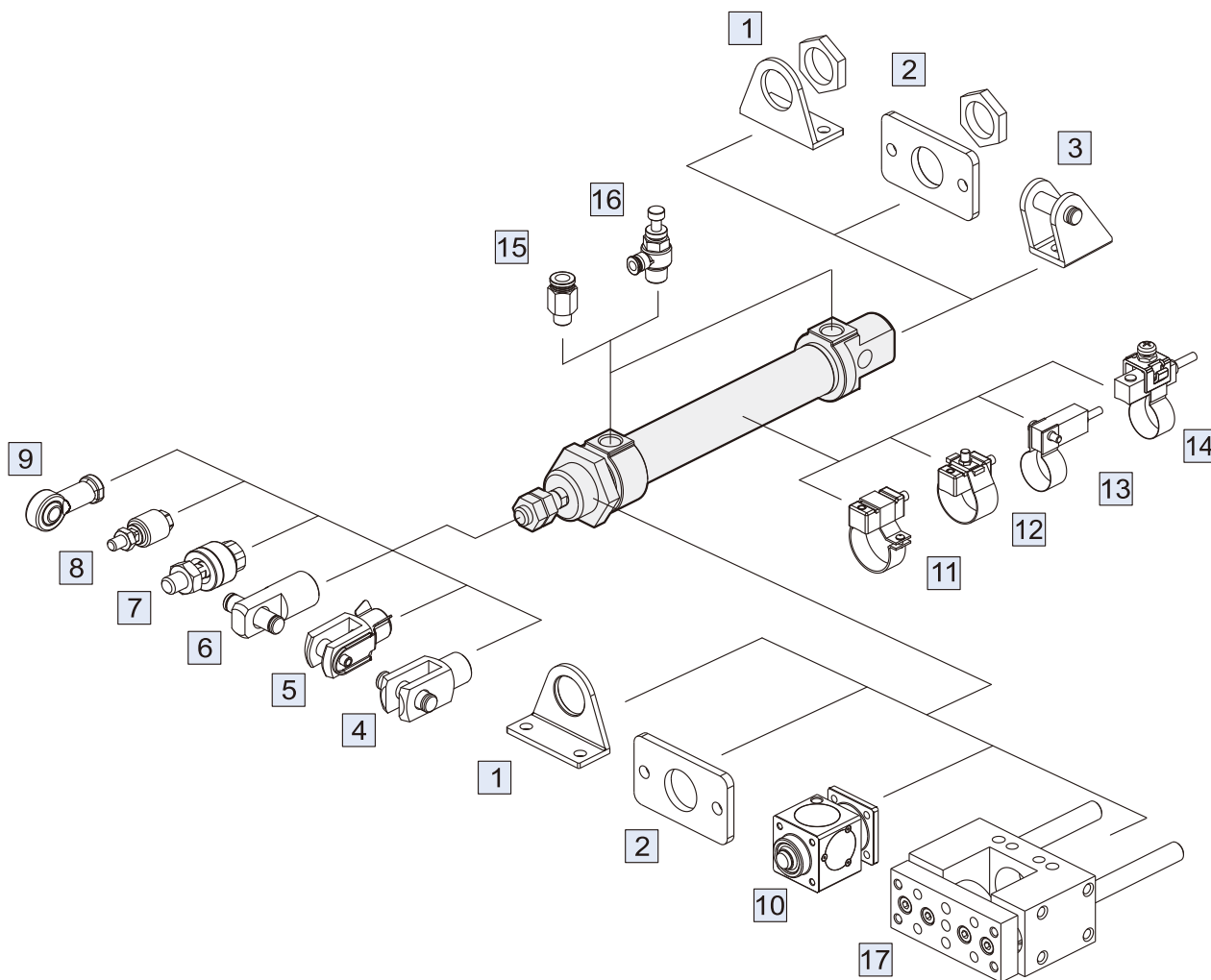
| 項目 | 名稱      | 內徑 | 16  | 20     | 25 | 數量  |     | 不含衝程料件(內含) |     | 修理包(內含) |
|----|---------|----|-----|--------|----|-----|-----|------------|-----|---------|
|    |         |    |     |        |    | 11型 | 21型 | 11型        | 21型 |         |
| 1  | 前蓋      |    |     | 鋁合金    |    | 1   | 2   | ●          | ●   |         |
| 2  | 後蓋      |    |     | 鋁合金    |    | 1   | —   | ●          |     |         |
| 3  | 缸管      |    |     | 不銹鋼    |    | 1   | 1   |            |     |         |
| 4  | 活塞桿     |    | 不銹鋼 | 碳鋼     |    | 1   | 1   |            |     |         |
| 5  | 前活塞     |    |     | 鋁合金    |    | 1   | 1   | ●          | ●   |         |
| 6  | 後活塞     |    |     | 鋁合金    |    | 1   | 1   | ●          | ●   |         |
| 7  | 活塞墊片    |    |     | NBR    |    | 1   | 1   | ●          | ●   |         |
| 8  | 活塞密封環   |    |     | NBR    |    | 1   | 1   | ●          | ●   |         |
| 9  | 磁性環     |    |     | 磁石材    |    | 1   | 1   | ●          | ●   |         |
| 10 | 耐磨環     |    |     | 鐵弗龍+石墨 |    | 1   | 1   | ●          | ●   |         |
| 11 | 活塞螺栓    |    |     | 合金鋼    |    | 1   | —   | ●          |     |         |
| 12 | 缸蓋環     |    |     | NBR    |    | 2   | 2   | ●          | ●   |         |
| 13 | 緩衝環     |    |     | NBR    |    | 2   | 2   | ●          | ●   |         |
| 14 | 襯套      |    |     | 軸承合金   |    | 1   | 2   | ●          | ●   |         |
| 15 | 活塞桿密封環  |    |     | NBR    |    | 1   | 2   | ●          | ●   | ●       |
| 16 | 扣環      |    |     | 彈簧鋼    |    | 1   | 2   | ●          | ●   |         |
| 17 | 墊圈(扣環式) |    |     | 碳鋼     |    | 1   | 2   | ●          | ●   |         |
| 18 | 缸蓋螺帽    |    |     | 碳鋼     |    | 1   | 2   | ●          | ●   |         |
| 19 | 桿前螺帽    |    |     | 碳鋼     |    | 2   | 2   | ●          | ●   |         |
| 20 | 風孔蓋     |    |     | 塑膠     |    | 2   | 2   | ●          | ●   |         |
| 21 | 針閥      |    |     | 不銹鋼    |    | 2   | 2   | ●          | ●   |         |
| 22 | 針閥密封環   |    |     | NBR    |    | 2   | 2   | ●          | ●   | ●       |
| 23 | 封氣鋼珠    |    |     | 不銹鋼    |    | 2   | 2   | ●          | ●   |         |

訂購代號：  
不含衝程料件 / 修理包

| 內徑        | 不含衝程料件      | 修理包         |
|-----------|-------------|-------------|
| $\phi 16$ | CP-MCFI-16A | PS-MCFI-16A |
| $\phi 20$ | CP-MCFI-20A | PS-MCFI-20A |
| $\phi 25$ | CP-MCFI-25A | PS-MCFI-25A |

N 無尾型

| 內徑        | 不含衝程料件        |
|-----------|---------------|
| $\phi 16$ | CP-MCFI-16A-N |
| $\phi 20$ | CP-MCFI-20A-N |
| $\phi 25$ | CP-MCFI-25A-N |



| No. | 安裝配件         | 頁次      |
|-----|--------------|---------|
| 1   | LB 安裝配件      | 3-44    |
| 2   | FA/FB 安裝配件   | 3-43,45 |
| 3   | SDB+PIN 安裝配件 | 3-14,44 |
| 4   | Y+PIN 接頭配件   | 3-14    |
| 5   | YS 接頭配件      | 3-14    |
| 6   | I+PIN 接頭配件   | 3-14    |
| 7   | MFC 浮動接頭     | 8-2     |
| 8   | MFCS 浮動接頭    | 8-3     |
| 9   | PHS 魚眼接頭     | 8-5     |

| No. | 安裝配件               | 頁次         |
|-----|--------------------|------------|
| 10  | MCBMI 氣壓缸附鎖定裝置     | 1-66       |
| 11  | RCA+BGS** 傳感器+固定座  | 8-6        |
| 12  | RCA+BA** 傳感器+固定座   | 8-6        |
| 13  | RCM+BM** 傳感器+束帶    | 8-13       |
| 14  | RCS+BJ** 傳感器+束帶    | 8-14       |
| 15  | PC 管接頭(PISCO)      | 9-3 (第一冊)  |
| 16  | JSC 調速器(PISCO)     | 9-21 (第一冊) |
| 17  | MGTB/ TK/ TU 導桿氣壓缸 | 4-34       |

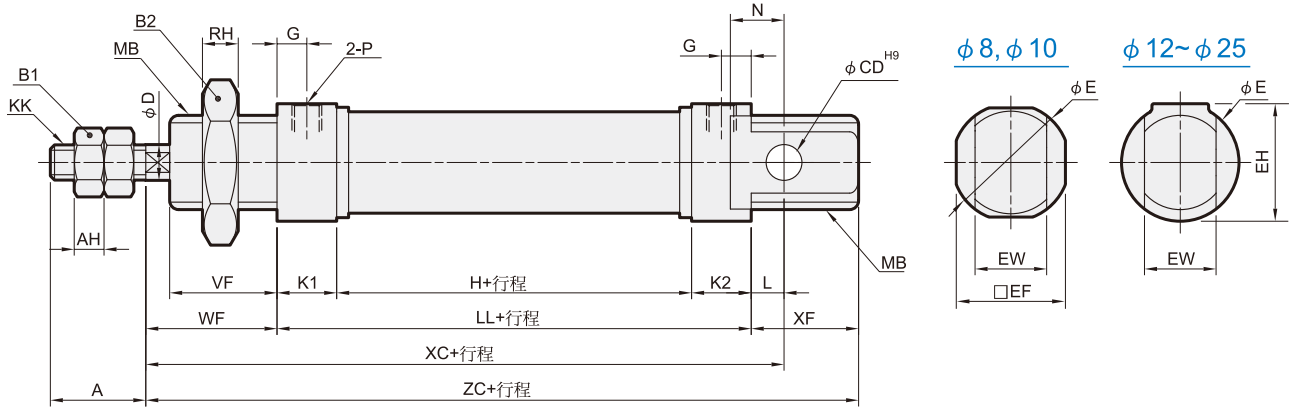
# MCFI 複動型 / 外觀尺寸 $\phi 8 \sim \phi 25$

ISO-6432 迷你氣壓缸

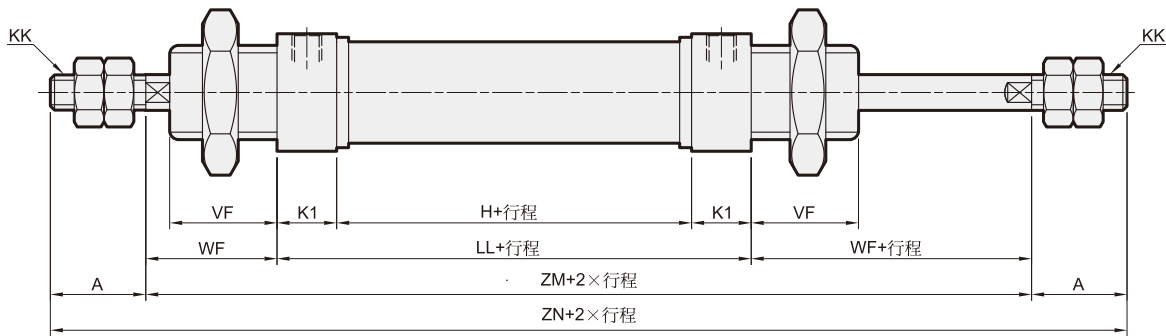


Mindman

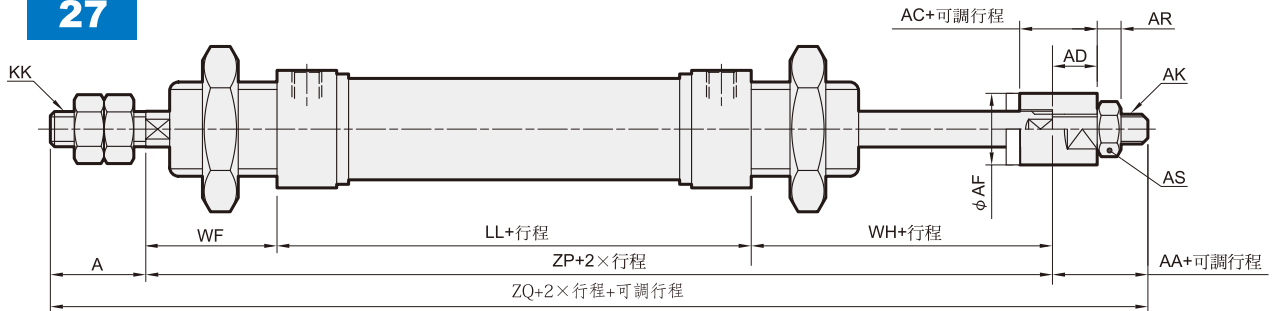
11



21



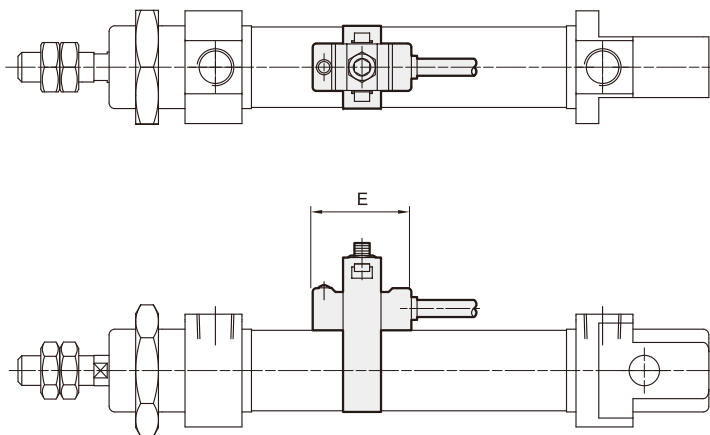
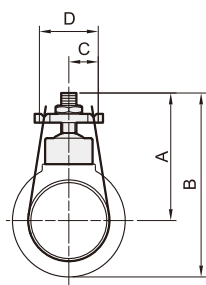
27



| 代號<br>內徑 | A  | AA | AC | AD  | AF | AH  | AK      | AR | AS | B1 | B2 | CD | D  | E    | EF | EH | EW                                  | G   | H    | KK       | K1 | K2 | L   | LL   |
|----------|----|----|----|-----|----|-----|---------|----|----|----|----|----|----|------|----|----|-------------------------------------|-----|------|----------|----|----|-----|------|
| 8        | 12 | —  | —  | —   | —  | 3.2 | —       | —  | —  | 7  | 19 | 4  | 4  | 16.7 | 15 | —  | 8 <sup>-0.05</sup> <sub>-0.4</sub>  | 6   | 24   | M4×0.7   | 11 | 11 | 2   | 46   |
| 10       | 12 | —  | —  | —   | —  | 3.2 | —       | —  | —  | 7  | 19 | 4  | 4  | 16.7 | 15 | —  | 8 <sup>-0.05</sup> <sub>-0.4</sub>  | 6   | 24   | M4×0.7   | 11 | 11 | 2   | 46   |
| 12       | 16 | —  | —  | —   | —  | 5   | —       | —  | —  | 10 | 24 | 6  | 6  | 19.7 | —  | —  | 12 <sup>-0.05</sup> <sub>-0.4</sub> | 6   | 28   | M6×1.0   | 11 | 11 | 3   | 50   |
| 16       | 16 | 16 | 13 | 7.5 | 12 | 5   | M5×0.8  | 4  | 8  | 10 | 22 | 6  | 6  | 20   | —  | 20 | 12 <sup>-0.05</sup> <sub>-0.4</sub> | 5   | 34.5 | M6×1.0   | 10 | 10 | 5.5 | 54.5 |
| 20       | 20 | 19 | 15 | 9.5 | 16 | 5   | M8×1.25 | 5  | 13 | 13 | 30 | 8  | 8  | 27   | —  | 27 | 16 <sup>-0.05</sup> <sub>-0.4</sub> | 8   | 38   | M8×1.25  | 15 | 15 | 3   | 68   |
| 25       | 22 | 19 | 15 | 9.5 | 16 | 5   | M8×1.25 | 5  | 13 | 17 | 30 | 8  | 10 | 27   | —  | 27 | 16 <sup>-0.05</sup> <sub>-0.4</sub> | 7.5 | 37   | M10×1.25 | 15 | 15 | 9   | 67   |

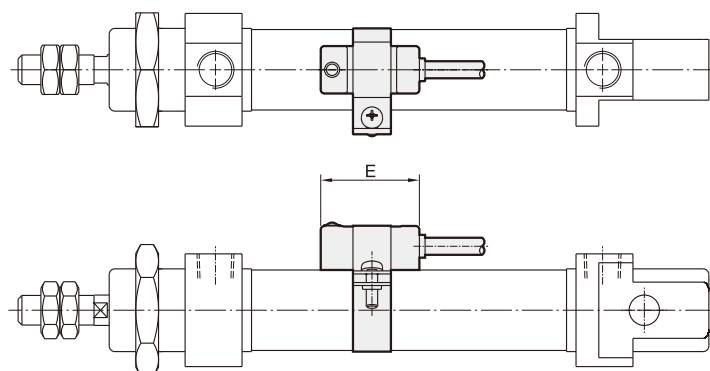
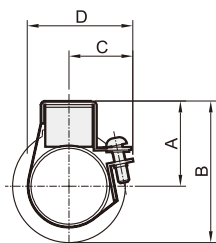
| 代號<br>內徑 | MB       | N  | P      | RH | VF | WF | WH   | XC  | XF | ZC   | ZM   | ZN    | ZP    | ZQ    |
|----------|----------|----|--------|----|----|----|------|-----|----|------|------|-------|-------|-------|
| 8        | M12×1.25 | 6  | M5×0.8 | 6  | 12 | 16 | —    | 64  | 12 | 74   | —    | —     | —     | —     |
| 10       | M12×1.25 | 6  | M5×0.8 | 6  | 12 | 16 | —    | 64  | 12 | 74   | —    | —     | —     | —     |
| 12       | M16×1.5  | 9  | M5×0.8 | 8  | 17 | 22 | —    | 75  | 17 | 89   | —    | —     | —     | —     |
| 16       | M16×1.5  | 9  | M5×0.8 | 6  | 18 | 22 | 25.5 | 82  | 18 | 94.5 | 98.5 | 130.5 | 102   | 134   |
| 20       | M22×1.5  | 12 | G1/8   | 6  | 20 | 24 | 27   | 95  | 20 | 112  | 116  | 156   | 119   | 158   |
| 25       | M22×1.5  | 12 | G1/8   | 6  | 22 | 28 | 29.5 | 104 | 22 | 117  | 123  | 167   | 124.5 | 165.5 |

傳感器 : RCA  
傳感器束帶 : BA\*\*



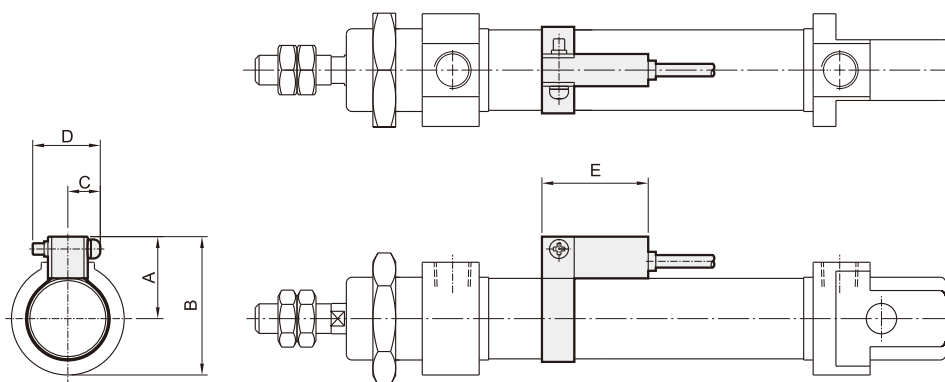
| 代號<br>內徑 | A    | B    | C | D  | E  |
|----------|------|------|---|----|----|
| 20       | 33   | 48   | 9 | 18 | 26 |
| 25       | 35.5 | 50.5 | 9 | 18 | 26 |

傳感器 : RCA  
傳感器束帶 : BGS\*\*



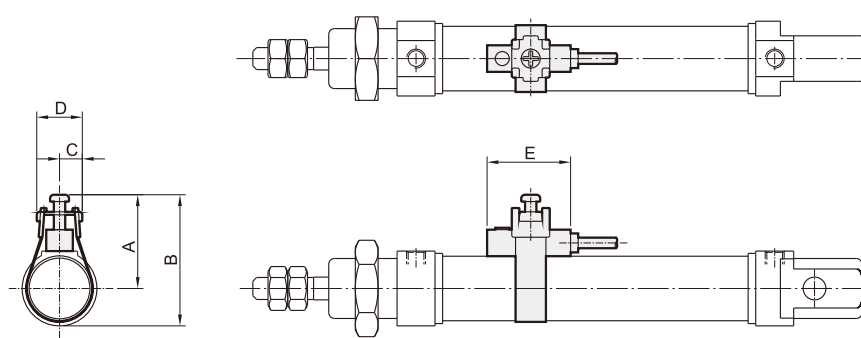
| 代號<br>內徑 | A    | B    | C    | D    | E  |
|----------|------|------|------|------|----|
| 20       | 25   | 40   | 18   | 33   | 26 |
| 25       | 25.5 | 40.5 | 18.5 | 33.5 | 26 |

傳感器 : RCM  
傳感器束帶 : BM\*\*



| 代號<br>內徑 | A  | B  | C  | D  | E  |
|----------|----|----|----|----|----|
| 16       | 20 | 30 | 10 | 16 | 28 |
| 20       | 22 | 37 | 10 | 16 | 28 |
| 25       | 25 | 40 | 10 | 16 | 28 |

傳感器 : RCS  
傳感器束帶 : BJ\*\*



| 代號<br>內徑 | A    | B    | C | D  | E  |
|----------|------|------|---|----|----|
| 8        | 19.1 | 26.6 | 6 | 12 | 22 |
| 10       | 20.1 | 27.6 | 6 | 12 | 22 |
| 12       | 21.3 | 30.5 | 6 | 12 | 22 |
| 16       | 23.4 | 33.3 | 6 | 12 | 22 |

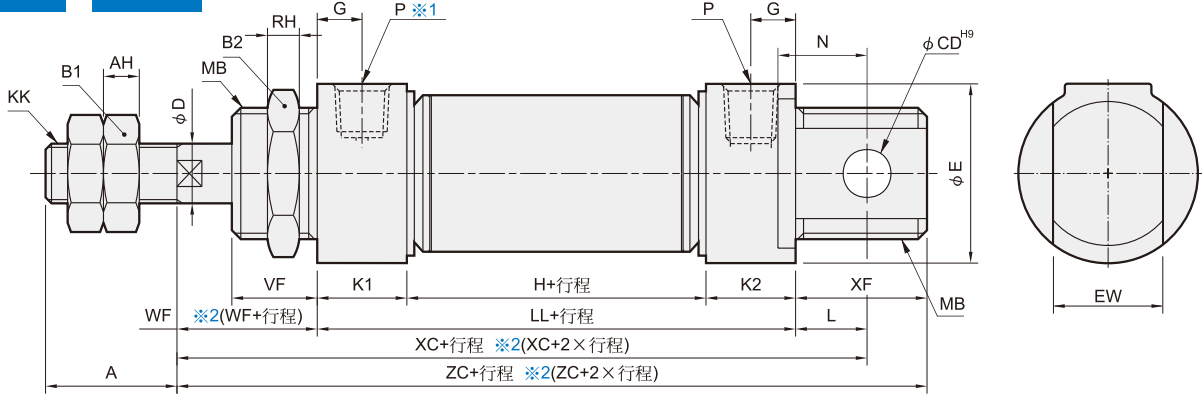
# MCFI 單動型 / 外觀尺寸 $\phi 8 \sim \phi 25$

## ISO-6432 迷你氣壓缸



13

15



※1. 15型  $\phi 16$  前蓋僅小圓孔, 無配管孔

※2. ( ) 13型式尺寸

| 代號<br>內徑 | A  | AH | B1 | B2 | CD | D  | E  | EW                  | G   | KK       | K1 | K2 | L   | LA   | MB      | N  | P      | RH | VF | WF | XF | ZM   | ZN    | ZP    | ZQ    |
|----------|----|----|----|----|----|----|----|---------------------|-----|----------|----|----|-----|------|---------|----|--------|----|----|----|----|------|-------|-------|-------|
| 16       | 16 | 5  | 10 | 22 | 6  | 6  | 20 | $12_{-0.05}^{-0.4}$ | 5   | M6×1.0   | 10 | 10 | 5.5 | 54.5 | M16×1.5 | 9  | M5×0.8 | 6  | 18 | 22 | 18 | 98.5 | 130.5 | 96    | 134   |
| 20       | 20 | 5  | 13 | 30 | 8  | 8  | 27 | $16_{-0.05}^{-0.4}$ | 8   | M8×1.25  | 15 | 15 | 3   | 68   | M22×1.5 | 12 | G1/8   | 6  | 20 | 24 | 20 | 116  | 156   | 119   | 158   |
| 25       | 22 | 6  | 17 | 30 | 8  | 10 | 27 | $16_{-0.05}^{-0.4}$ | 7.5 | M10×1.25 | 15 | 15 | 9   | 67   | M22×1.5 | 12 | G1/8   | 6  | 22 | 28 | 22 | 123  | 167   | 124.5 | 165.5 |

### MCFI-13

| 代號<br>行程<br>內徑 | H    |        |         | LL   |        |         | XC    |        |         | ZC    |        |         |
|----------------|------|--------|---------|------|--------|---------|-------|--------|---------|-------|--------|---------|
|                | 1~50 | 51~100 | 101~150 | 1~50 | 51~100 | 101~150 | 1~50  | 51~100 | 101~150 | 1~50  | 51~100 | 101~150 |
| 16             | 53.5 | 79.5   | 105.5   | 73.5 | 99.5   | 125.5   | 101   | 127    | 153     | 113.5 | 139.5  | 165.5   |
| 20             | 63   | 88     | 113     | 93   | 118    | 143     | 120   | 145    | 170     | 137   | 162    | 187     |
| 25             | 60.5 | 85.5   | 110.5   | 90.5 | 115.5  | 140.5   | 127.5 | 152.5  | 177.5   | 140.5 | 165.5  | 190.5   |

### MCFI-15

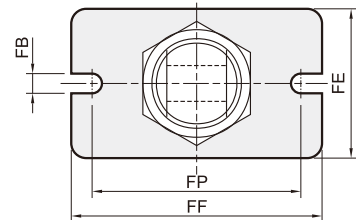
| 代號<br>行程<br>內徑 | H    |        |         | LL   |        |         | XC   |        |         | ZC   |        |         |
|----------------|------|--------|---------|------|--------|---------|------|--------|---------|------|--------|---------|
|                | 1~50 | 51~100 | 101~150 | 1~50 | 51~100 | 101~150 | 1~50 | 51~100 | 101~150 | 1~50 | 51~100 | 101~150 |
| 16             | 34.5 | 50     | 65.5    | 54.5 | 70     | 85.5    | 82   | 97.5   | 113     | 94.5 | 110    | 125.5   |
| 20             | 38   | 88     | 113     | 68   | 118    | 143     | 95   | 145    | 170     | 112  | 162    | 187     |
| 25             | 37   | 85.5   | 110.5   | 67   | 115.5  | 140.5   | 104  | 152.5  | 177.5   | 117  | 165.5  | 190.5   |

## 複動型 / 安裝配件

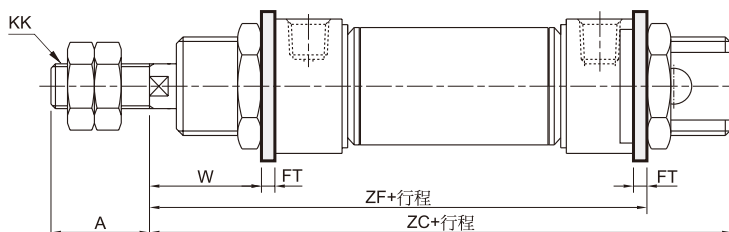
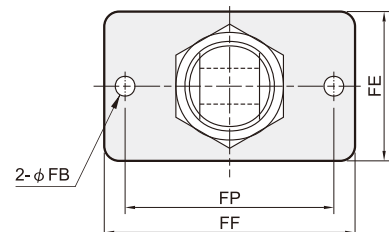
FA / FB

| 代號<br>內徑 | A  | FB  | FE | FF | FP | FT  | KK       | W    | ZC   | ZF   |
|----------|----|-----|----|----|----|-----|----------|------|------|------|
| 8        | 12 | 4.5 | 22 | 40 | 30 | 3.2 | M4×0.7   | 12.8 | 74   | 65.2 |
| 10       | 12 | 4.5 | 22 | 40 | 30 | 3.2 | M4×0.7   | 12.8 | 74   | 65.2 |
| 12       | 16 | 5.5 | 26 | 52 | 40 | 3.2 | M6×1.0   | 18.8 | 89   | 75.2 |
| 16       | 16 | 5.5 | 26 | 52 | 40 | 3.2 | M6×1.0   | 18.8 | 94.5 | 79.7 |
| 20       | 20 | 6.6 | 38 | 64 | 50 | 4.5 | M8×1.25  | 19.5 | 112  | 96.5 |
| 25       | 22 | 6.6 | 38 | 64 | 50 | 4.5 | M10×1.25 | 23.5 | 117  | 99.5 |

### MCFI- $\phi 12, \phi 16$

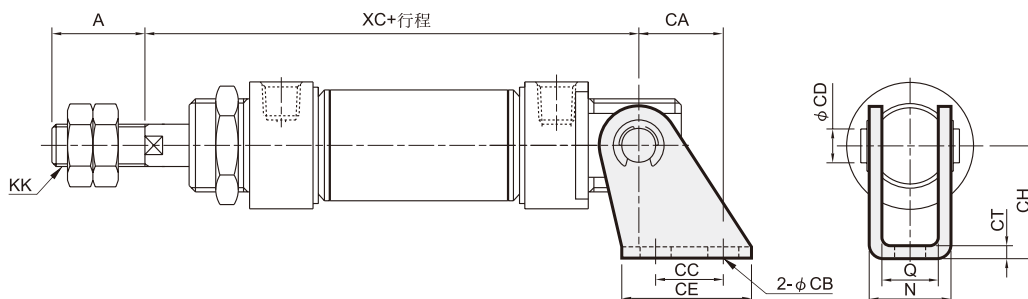


### MCFI- $\phi 8, \phi 10, \phi 20, \phi 25$



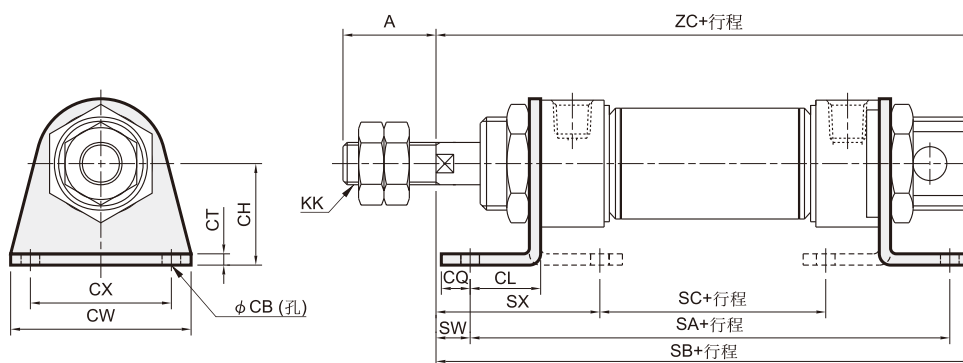


### SDB



| 代號<br>內徑 | A  | CA | CB  | CC   | CD | CE | CH | CT  | KK       | N    | Q    | XC  |
|----------|----|----|-----|------|----|----|----|-----|----------|------|------|-----|
| 8        | 12 | 11 | 4.5 | 12.5 | 4  | 20 | 24 | 2.5 | M4×0.7   | 13.1 | 8.1  | 64  |
| 10       | 12 | 11 | 4.5 | 12.5 | 4  | 20 | 24 | 2.5 | M4×0.7   | 13.1 | 8.1  | 64  |
| 12       | 16 | 13 | 5.5 | 15   | 6  | 25 | 27 | 3.2 | M6×1.0   | 18.5 | 12.1 | 75  |
| 16       | 16 | 13 | 5.5 | 15   | 6  | 25 | 27 | 3.2 | M6×1.0   | 18.5 | 12.1 | 82  |
| 20       | 20 | 16 | 6.6 | 20   | 8  | 32 | 30 | 3.2 | M8×1.25  | 22.5 | 16.1 | 95  |
| 25       | 22 | 16 | 6.6 | 20   | 8  | 32 | 30 | 3.2 | M10×1.25 | 22.5 | 16.1 | 104 |

### LB



| 代號<br>內徑 | A  | CB  | CH | CL | CQ | CT  | CW | CX | KK       | SA   | SB   | SC   | SW | SX   | ZC   |
|----------|----|-----|----|----|----|-----|----|----|----------|------|------|------|----|------|------|
| 8        | 12 | 4.5 | 16 | 11 | 5  | 3.2 | 35 | 25 | M4×0.7   | 68   | 78   | 30.4 | 5  | 23.8 | 74   |
| 10       | 12 | 4.5 | 16 | 11 | 5  | 3.2 | 35 | 25 | M4×0.7   | 68   | 78   | 30.4 | 5  | 23.8 | 74   |
| 12       | 16 | 5.5 | 20 | 14 | 6  | 4   | 42 | 32 | M6×1.0   | 78   | 92   | 30   | 8  | 32   | 89   |
| 16       | 16 | 5.5 | 20 | 14 | 6  | 4   | 42 | 32 | M6×1.0   | 82.5 | 96.5 | 34.5 | 8  | 32   | 94.5 |
| 20       | 20 | 6.6 | 25 | 15 | 8  | 3.2 | 54 | 40 | M8×1.25  | 98   | 115  | 44.4 | 9  | 35.8 | 112  |
| 25       | 22 | 6.6 | 25 | 15 | 8  | 3.2 | 54 | 40 | M10×1.25 | 97   | 118  | 43.4 | 13 | 39.8 | 117  |

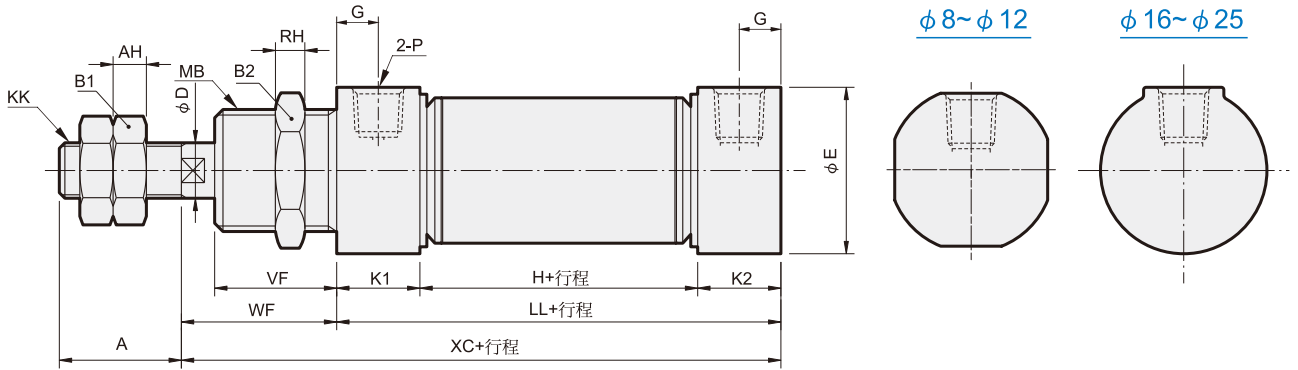
# MCFI 複動型 / 無尾型外觀尺寸 $\phi 8 \sim \phi 25$

## ISO-6432 迷你氣壓缸



Mindman

### N

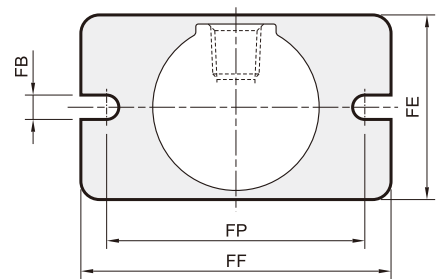


| 代號<br>內徑 | A  | AH  | B1 | B2 | D  | E    | G   | H    | KK       | K1 | K2 | LL   | MB       | P      | RH | VF | WF | XC   |
|----------|----|-----|----|----|----|------|-----|------|----------|----|----|------|----------|--------|----|----|----|------|
| 8        | 12 | 3.2 | 7  | 19 | 4  | 16.7 | 6   | 24   | M4×0.7   | 11 | 11 | 46   | M12×1.25 | M5×0.8 | 6  | 12 | 16 | 62   |
| 10       | 12 | 3.2 | 7  | 19 | 4  | 16.7 | 6   | 24   | M4×0.7   | 11 | 11 | 46   | M12×1.25 | M5×0.8 | 6  | 12 | 16 | 62   |
| 12       | 16 | 5   | 10 | 24 | 6  | 19.7 | 6   | 28   | M6×1.0   | 11 | 11 | 50   | M16×1.5  | M5×0.8 | 8  | 17 | 22 | 72   |
| 16       | 16 | 5   | 10 | 22 | 6  | 20   | 5   | 34.5 | M6×1.0   | 10 | 10 | 54.5 | M16×1.5  | M5×0.8 | 6  | 18 | 22 | 76.5 |
| 20       | 20 | 5   | 13 | 30 | 8  | 27   | 8   | 38   | M8×1.25  | 15 | 15 | 68   | M22×1.5  | G1/8   | 6  | 20 | 24 | 92   |
| 25       | 22 | 5   | 17 | 30 | 10 | 27   | 7.5 | 37   | M10×1.25 | 15 | 15 | 67   | M22×1.5  | G1/8   | 6  | 22 | 28 | 95   |

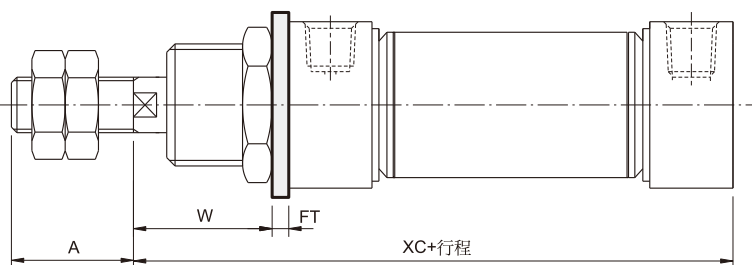
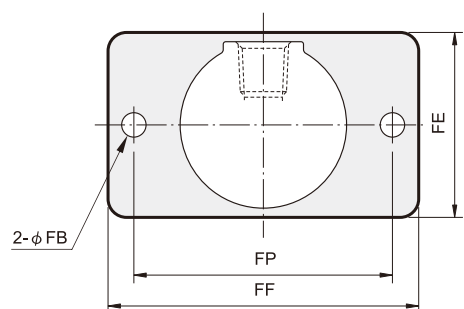
### FA

| 代號<br>內徑 | A  | FB  | FE | FF | FP | FT  | W    | XC   |
|----------|----|-----|----|----|----|-----|------|------|
| 8        | 12 | 4.5 | 22 | 40 | 30 | 3.2 | 12.8 | 62   |
| 10       | 12 | 4.5 | 22 | 40 | 30 | 3.2 | 12.8 | 62   |
| 12       | 16 | 5.5 | 26 | 52 | 40 | 3.2 | 18.8 | 72   |
| 16       | 16 | 5.5 | 26 | 52 | 40 | 3.2 | 18.8 | 76.5 |
| 20       | 20 | 6.6 | 38 | 64 | 50 | 4.5 | 19.5 | 92   |
| 25       | 22 | 6.6 | 38 | 64 | 50 | 4.5 | 23.5 | 96   |

#### MCFI- $\phi 12, \phi 16$

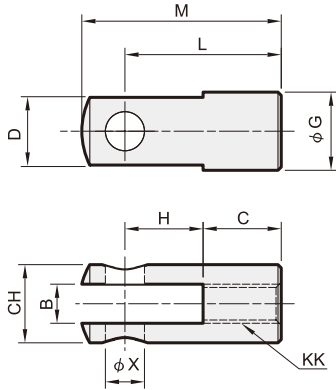


#### MCFI- $\phi 8, \phi 10, \phi 20, \phi 25$

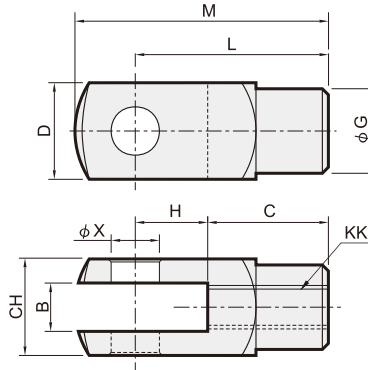


### Y 接頭

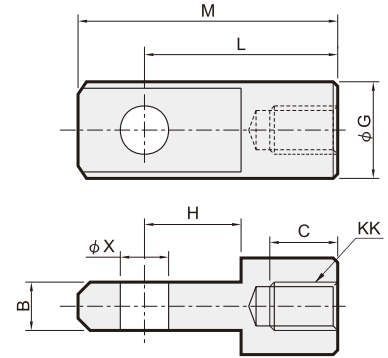
$\phi 8 \sim \phi 16$



$\phi 20 \sim \phi 40$



### I 接頭



| 代號<br>內徑 | B                                   |                                    | C  |    | CH |   | D |    | G  |    | H  |    | KK       |    | L  |    | M     |                                    | X <sup>H9</sup>                  |
|----------|-------------------------------------|------------------------------------|----|----|----|---|---|----|----|----|----|----|----------|----|----|----|-------|------------------------------------|----------------------------------|
|          | Y                                   | I                                  | Y  | I  | Y  | I | Y | I  | Y  | I  | Y  | I  | Y        | I  | Y  | I  | Y     | I                                  |                                  |
| 8,10     | 4 <sup>+0.4</sup> <sub>+0.1</sub>   | /                                  | 8  | /  | 8  | / | 8 | /  | /  | /  | 8  | /  | M4×0.7   | /  | 16 | /  | 20.75 | /                                  | 4 <sup>+0.03</sup> <sub>+0</sub> |
| 12,16    | 6 <sup>+0.4</sup> <sub>+0.1</sub>   | 6 <sup>-0.2</sup> <sub>-0.3</sub>  | 12 | 8  | 12 | / | / | /  | 12 | 12 | 12 | 10 | M6×1     | 24 | 21 | 31 | 28    | 6 <sup>+0.03</sup> <sub>+0</sub>   |                                  |
| 20       | 8 <sup>+0.5</sup> <sub>+0.15</sub>  | 8 <sup>-0.1</sup> <sub>-0.2</sub>  | 16 | 14 | 16 | / | / | 16 | /  | 14 | 16 | 12 | M8×1.25  | 32 | 32 | 42 | 42    | 8 <sup>+0.036</sup> <sub>+0</sub>  |                                  |
| 25,32    | 10 <sup>+0.5</sup> <sub>+0.15</sub> | 10 <sup>-0.1</sup> <sub>-0.2</sub> | 20 | 17 | 19 | / | / | 19 | /  | 18 | 20 | 15 | M10×1.25 | 40 | 40 | 52 | 52    | 10 <sup>+0.036</sup> <sub>+0</sub> |                                  |
| 40       | 12 <sup>+0.5</sup> <sub>+0.15</sub> | 12 <sup>-0.1</sup> <sub>-0.2</sub> | 24 | 21 | 22 | / | / | 22 | /  | 20 | 24 | 18 | M12×1.25 | 48 | 48 | 62 | 62    | 12 <sup>+0.043</sup> <sub>+0</sub> |                                  |

### 插銷

訂購代號：

**PIN-MCMA-16-Y-P**

插銷

型號

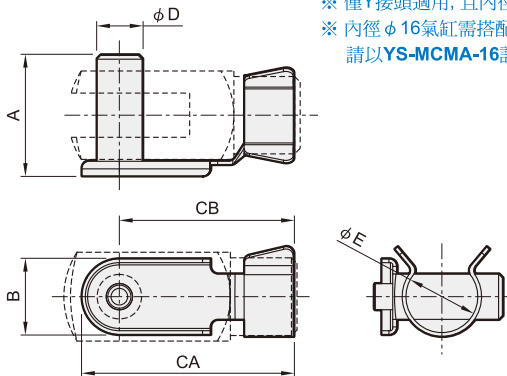
MCM I :  $\phi 8 \sim 12$  內徑適用  
MCMA :  $\phi 16 \sim 40$  內徑適用

型式

Y : Y&I 接頭適用  
SDB : SDB 配件適用

P : 含開口銷  
S : 浮動彈簧插銷(※)

※ 僅Y接頭適用, 且內徑 $\phi 20 \sim 40$ 之氣缸。  
※ 內徑 $\phi 16$ 氣缸需搭配特殊Y接頭組合, 請以YS-MCMA-16訂購。



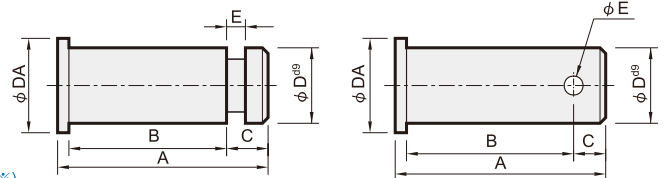
浮動彈簧插銷尺寸表：

| 代號<br>內徑 | A  | B  | CA | CB | D <sup>d9</sup>                             | E    |
|----------|----|----|----|----|---|------|
| 16       | 16 | 10 | 28 | 23 | $\phi 6$ <sup>-0.03</sup> <sub>-0.06</sub>  | 9.5  |
| 20       | 22 | 12 | 37 | 31 | $\phi 8$ <sup>-0.04</sup> <sub>-0.07</sub>  | 13.5 |
| 25,32    | 26 | 14 | 45 | 38 | $\phi 10$ <sup>-0.04</sup> <sub>-0.07</sub> | 17   |
| 40       | 31 | 16 | 54 | 46 | $\phi 12$ <sup>-0.05</sup> <sub>-0.09</sub> | 19   |

Y型 & I型 接頭用插銷尺寸表：

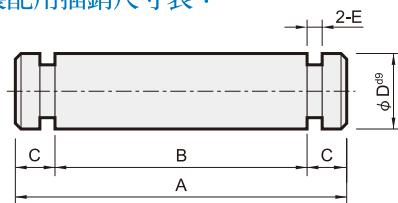
$\phi 8 \sim \phi 16$

$\phi 20 \sim \phi 40$



| 代號<br>內徑 | A    | B    | C   | D <sup>d9</sup>                      | DA | E          | 扣環<br>開口銷 |
|----------|------|------|-----|--------------------------------------|----|------------|-----------|
| 8,10     | 12   | 8.5  | 2   | 4 <sup>-0.03</sup> <sub>-0.06</sub>  | 8  | 0.7        | E3 (扣環)   |
| 12,16    | 18.5 | 15   | 2   | 6 <sup>-0.03</sup> <sub>-0.06</sub>  | 10 | 0.7        | E4 (扣環)   |
| 20       | 24.5 | 20.5 | 2.5 | 8 <sup>-0.04</sup> <sub>-0.08</sub>  | 12 | $\phi 2.5$ | 2.5×16長   |
| 25,32    | 30   | 25   | 3.5 | 10 <sup>-0.04</sup> <sub>-0.08</sub> | 14 | $\phi 3.2$ | 3.2×20長   |
| 40       | 37   | 30   | 5   | 12 <sup>-0.05</sup> <sub>-0.09</sub> | 16 | $\phi 3.2$ | 3.2×20長   |

SDB型 裝配用插銷尺寸表：



| 代號<br>內徑 | A    | B    | C   | D <sup>d9</sup>                      | E   | 扣環   |
|----------|------|------|-----|--------------------------------------|-----|------|
| 8,10     | 18   | 14   | 2   | 4 <sup>-0.03</sup> <sub>-0.06</sub>  | 0.7 | E3.2 |
| 12       | 23.5 | 19.5 | 2   | 6 <sup>-0.03</sup> <sub>-0.06</sub>  | 0.7 | E5   |
| 16       | 21   | 17   | 2   | 6 <sup>-0.03</sup> <sub>-0.06</sub>  | 0.7 | E5   |
| 20,25    | 30   | 25   | 2.5 | 8 <sup>-0.04</sup> <sub>-0.08</sub>  | 0.9 | E7   |
| 32       | 33   | 27   | 3   | 10 <sup>-0.04</sup> <sub>-0.08</sub> | 0.9 | E9   |
| 40       | 37   | 31   | 3   | 12 <sup>-0.05</sup> <sub>-0.09</sub> | 0.9 | E9   |