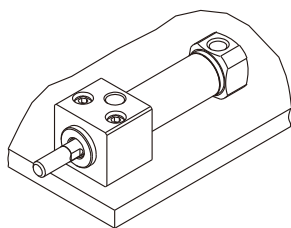


# MCMBR\* 系列

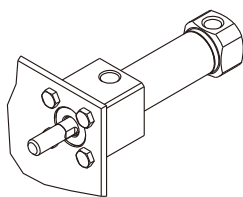
迷你氣壓缸



## 固定型式：



A：底面固定型



B：前面固定型

## 訂購代號：

MCMBRA-11-25-100-□

型號

氣缸內徑

行程

配管口螺牙

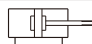
無：Rc 牙  
G：G 牙  
NPT：NPT 牙

固定型式

A：底面固定型  
B：前面固定型

1：單軸

作動方式／桿端牙型：

代號	記號	說明
1	1	 複動外牙

## 特點：

### ■ 短小、節省空間

不必另外使用支架即可直接安裝，整體長度大幅縮短，安裝距離可較小，因此所需的安裝空間可明顯減少。

### ■ 安裝精度、強度增大

### ■ 兩種固定型式

依使用目的，有兩種固定型式可供選擇：底面固定型、前面固定型。

### ■ 全系列均附磁

## 規格：

型號	MCMBRA, MCMBRB			
氣缸內徑 (mm)	20	25	32	40
配管口徑尺寸	Rc1/8			Rc1/4
使用流體	空氣			
最大使用壓力	1 MPa			
最小使用壓力	0.05 MPa			
耐壓力	1.5 MPa			
周圍溫度	-5°C~+60°C (不凍結)			
給油	不需給油			
使用速度範圍	50~500mm/sec			
最大容許動能 (焦耳)	0.27J	0.4J	0.65J	1.2J
緩衝裝置	墊片緩衝型 (不可調)			
傳感器	RCA, RCM (規格請參 8-6, 8-13 頁)			
傳感器束帶 (※)	BA20	BA25	BA32	BA40
	BGS20	BGS25	BGS32	BGS40
	BM20	BM25	BM32	BM40

※ 束帶代號BA\*\*, BGS\*\*(RCA), BM\*\* (RCM)。

## 標準行程表：

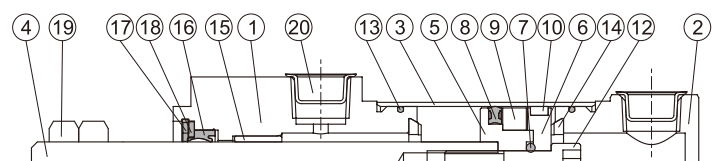
氣缸內徑	行程 (mm)
φ 20, 25, 32, 40	25, 50, 75, 100, 125, 150, 200, 250, 300

# MCMBR\* 內部構造及主要零件

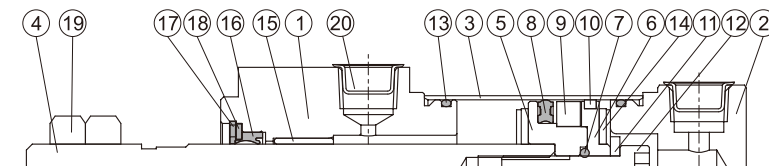
迷你氣壓缸



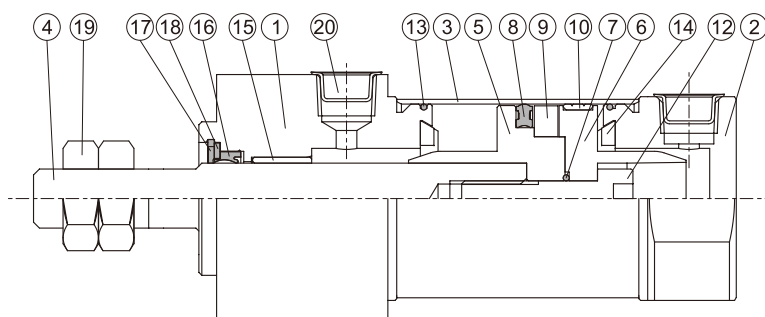
φ 20



φ 25



φ 32, φ 40



主要零件材質：

項目	名稱	內徑				數量	不含衝程料件 (內含)	修理包 (內含)
		20	25	32	40			
1	前蓋	鋁合金				1	●	
2	後蓋	鋁合金				1	●	
3	缸管	不銹鋼				1		
4	活塞桿	碳鋼				1		
5	前活塞	鋁合金	塑鋼	鋁合金	1	●		
6	後活塞	鋁合金	塑鋼	鋁合金	1	●		
7	活塞墊片	NBR				1	●	
8	活塞密封環	NBR				1	●	
9	磁性環	磁石材				1	●	
10	耐磨環	鐵弗龍 + 石墨				1	●	
11	平墊圈	—	碳鋼	—	1	●		
12	活塞螺栓	合金鋼				1	●	
13	缸蓋環	NBR				2	●	
14	緩衝墊片	NBR				2	●	
15	襯套	軸承合金				1	●	
16	活塞桿密封環	NBR				1	●	●
17	扣環	彈簧鋼				1	●	
18	墊圈 (扣環式)	碳鋼				1	●	
19	桿前螺帽	碳鋼				2	●	
20	風孔蓋	塑膠				2	●	

訂購代號：  
不含衝程料件 / 修理包

內徑	不含衝程料件	修理包
φ 20	CP-MCMBRA-20	PS-MCMB-20
	CP-MCMBRB-20	
φ 25	CP-MCMBRA-25	PS-MCMB-25
	CP-MCMBRB-25	
φ 32	CP-MCMBRA-32	PS-MCMB-32
	CP-MCMBRB-32	
φ 40	CP-MCMBRA-40	PS-MCMB-40
	CP-MCMBRB-40	

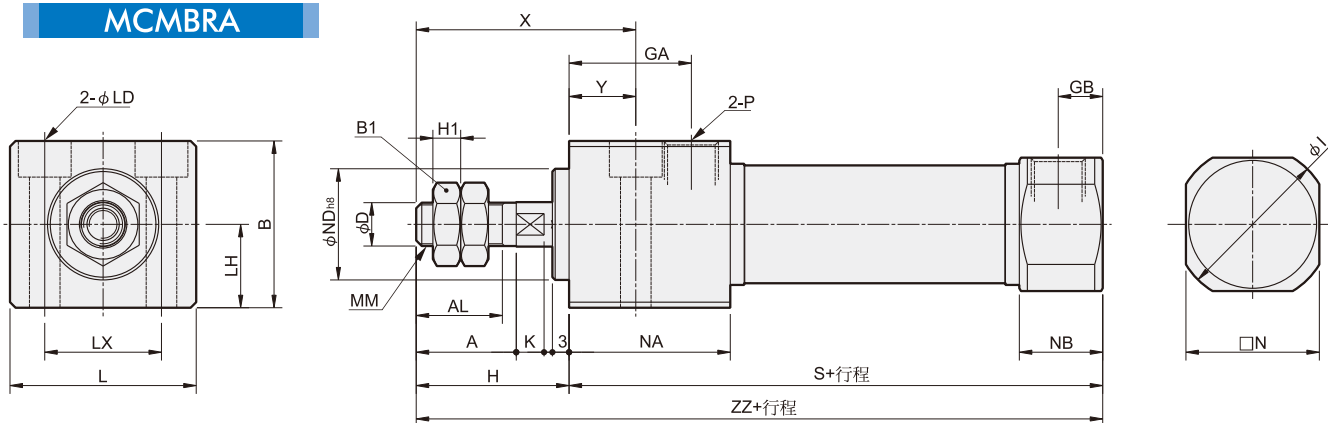
※ 與 MCMB 共用修理包。

# MCMBR\* 複動型 / 外觀尺寸 $\phi 20\sim\phi 40$

迷你氣壓缸



## MCMBRA

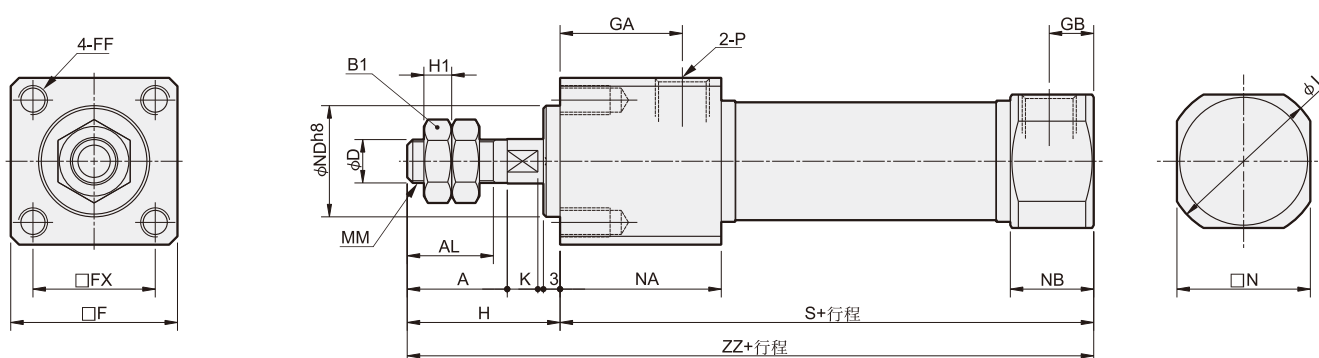


單位：mm

代號 內徑	A	AL	B	B1	D	GA	GB	H	H1	I	K	L	LD	LH	LX	MM	N	NA	NB	ND
20	18	15.5	30	13	8	22	8	27	5	28	5	33.5	$\phi 5.5$ 貫通, $\phi 9.5 \times 6.5$ 深	15	21	M8×1.25	24	29	15	$20_{-0.033}^0$
25	22	19.5	36	17	10	22	8	31	6	33.5	5	39	$\phi 6.6$ 貫通, $\phi 11 \times 7.5$ 深	18	25	M10×1.25	30	29	15	$26_{-0.033}^0$
32	22	19.5	42	17	12	22	8	31	6	37.5	5.5	47	$\phi 9$ 貫通, $\phi 14 \times 10$ 深	21	30	M10×1.25	34.5	29	15	$26_{-0.033}^0$
40	24	21	52	22	14	27	11	34	8	46.5	7	58.5	$\phi 11$ 貫通, $\phi 17.5 \times 12.5$ 深	26	38	M14×1.5	42.5	37.5	21.5	$32_{-0.039}^0$

代號 內徑	P	S	X	Y	ZZ
20	Rc1/8	76	39	12	103
25	Rc1/8	76	43	12	107
32	Rc1/8	78	43	12	109
40	Rc1/4	104	49	15	138

## MCMBRB



單位：mm

代號 內徑	A	AL	B1	D	F	FF	FX	GA	GB	H	H1	I	K	MM	N	NA	NB	ND	P	S	ZZ
20	18	15.5	13	8	30	M5×0.8×9深	22	22	8	27	5	28	5	M8×1.25	24	29	15	$20_{-0.033}^0$	Rc1/8	76	103
25	22	19.5	17	10	36	M6×1.0×11深	26	22	8	31	6	33.5	5	M10×1.25	30	29	15	$26_{-0.033}^0$	Rc1/8	76	107
32	22	19.5	17	12	42	M6×1.0×11深	30	22	8	31	6	37.5	5.5	M10×1.25	34.5	29	15	$26_{-0.033}^0$	Rc1/8	78	109
40	24	21	22	14	52	M8×1.25×14深	36	27	11	34	8	46.5	7	M14×1.5	42.5	37.5	21.5	$32_{-0.039}^0$	Rc1/4	104	138

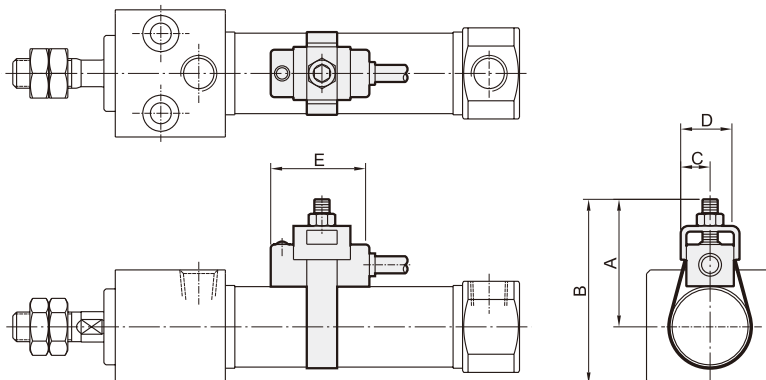
# MCMBR\* 傳感器安裝

迷你氣壓缸



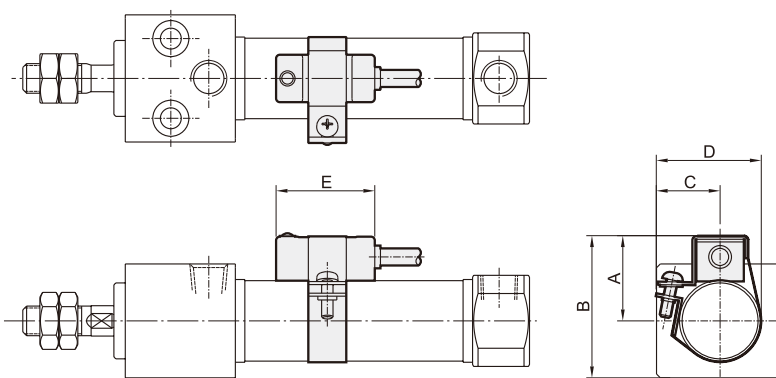
傳感器：RCA  
傳感器束帶：BA\*\*

代號 內徑	A	B	C	D	E
20	34	49	8	16	26
25	37	55	8	16	26
32	40	62	8	16	26
40	44	71	8	16	26



傳感器：RCA  
傳感器束帶：BGS\*\*

代號 內徑	A	B	C	D	E
20	25	40	18	30	26
25	25.5	43.5	18.5	33.5	26
32	29	50.5	22	39.5	26
40	33	60	26	47.5	26



傳感器：RCM  
傳感器束帶：BM\*\*

代號 內徑	A	B	C	D	E
20	22	37	10	16	28
25	25	43	10	16	28
32	28	50	10	16	28
40	32	59	10	16	28

