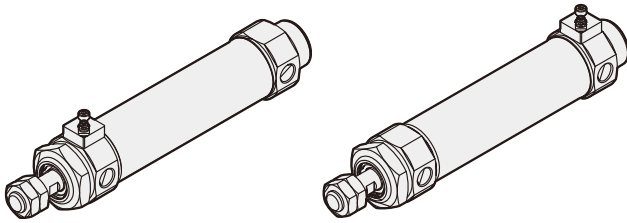


# MCMBL 系列

## 端點鎖定氣壓缸



### 端點鎖定型式：



R: 前蓋式

H: 後蓋式

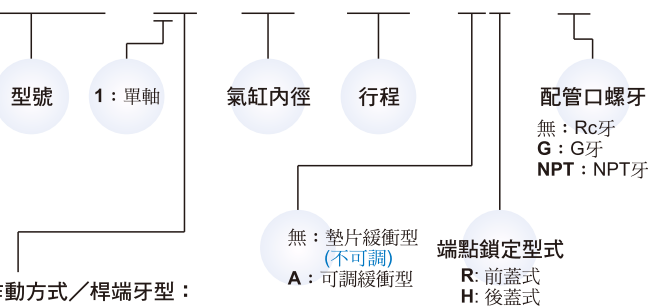
### 標準行程表：

氣缸內徑	行程(mm)
φ40	25, 50, 75, 100, 125, 150, 200, 250, 300

※ 非標準行程亦可承製，請洽業務人員。

氣缸 / 訂購代號： ※ 特殊規格訂購請參 0-7 頁。

MCMBL - 11 - 40 - 100 - AR - □



代號	記號	說明
1 1		複動外牙 (R: 前蓋式)
		複動外牙 (H: 後蓋式)

### 特點：

- **免給油：**  
採用含油合金，特殊軸承襯套，使活塞桿無需給油。
- **高品質；耐久佳：**  
氣壓缸採用高級不銹鋼材質，更具耐磨、腐蝕性。
- **多樣化支架：**  
多種固定式及非固定式支架，供客戶選擇。
- **全系列均附磁**

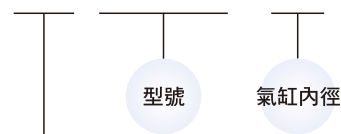
### 規格：

型號	MCMBL
氣缸內徑 (mm)	40
配管口徑尺寸	Rc1/4
使用流體	空氣
最大使用壓力	1 MPa
最小使用壓力	0.15 MPa
耐壓力	1.5 MPa
周圍溫度	-5°C ~ +60°C (不凍結)
給油	不需給油
使用速度範圍	50~500mm/sec
最大容許動能 (焦耳)	墊片緩衝 1.2J
	可調緩衝 2.35J
鎖定機構間隙	2mm 以下
傳感器	RCA, RCM (規格請參 8-6, 8-13 頁)
傳感器束帶 (※)	BA40, BGS40, BM40

※ 束帶代號BA\*\*, BGS\*\*(RCA), BM\*\* (RCM)。

安裝配件： ※ 與 MCMB 系列共用配件

LB - MCMB - 40



### 安裝型式：

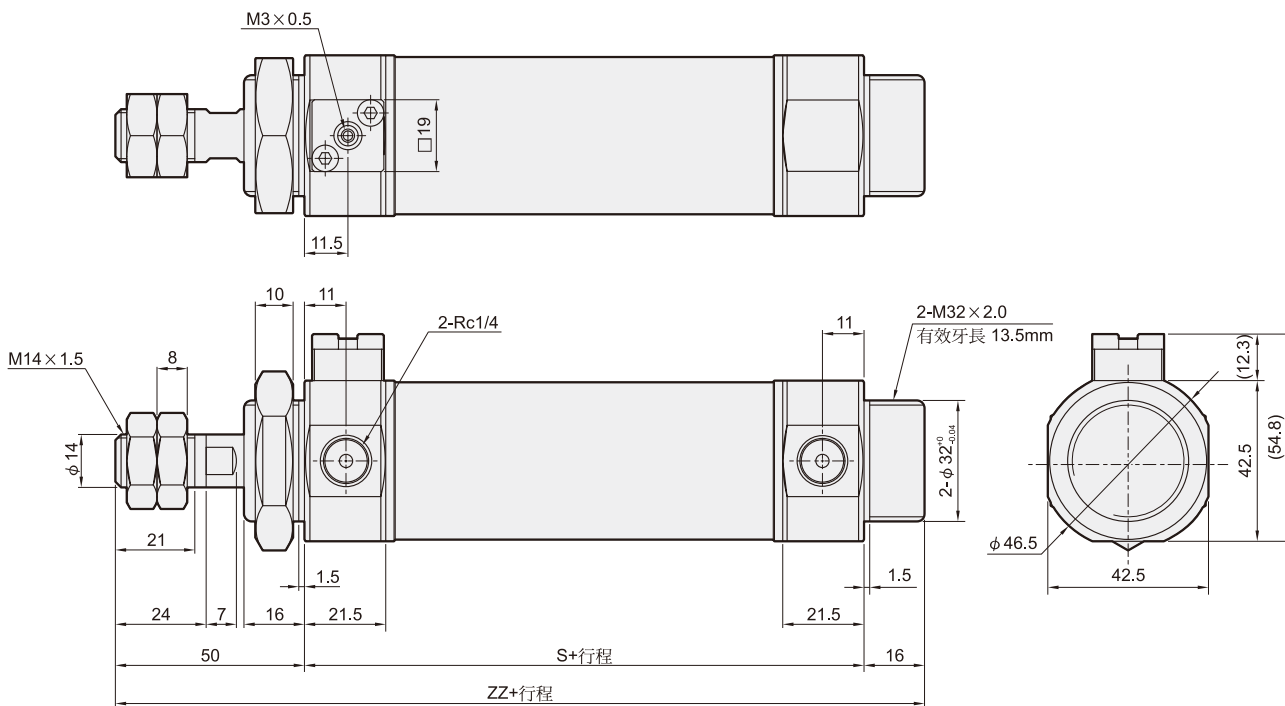
	LB
	CA
	CB
	FA
	FB
	TA
	TB
	Y
	I

# MCMBL 外觀尺寸 $\phi 40$

端點鎖定氣壓缸



## R



單位：mm

代號 型式	S	ZZ
R	88	154
H	88	154
AR	96	162
AH	93	159

## H

