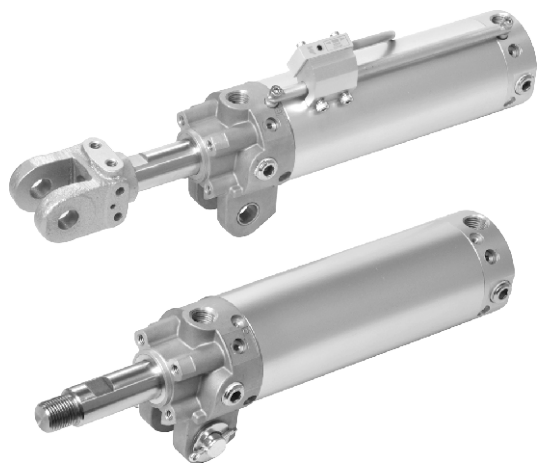


MCKG* 系列

夾持氣壓缸



特點：

- 氣壓缸管使用鋁合金材質，經氧化鋁處理，更具耐磨及耐腐蝕性。
- 採用無給油軸承及耐磨密封環使用壽命增長。
- 多個配管位置可供選擇。
- 附緩衝型可有效減緩對缸蓋之衝擊。
- 附磁型可搭配選用傳感器。

規格：

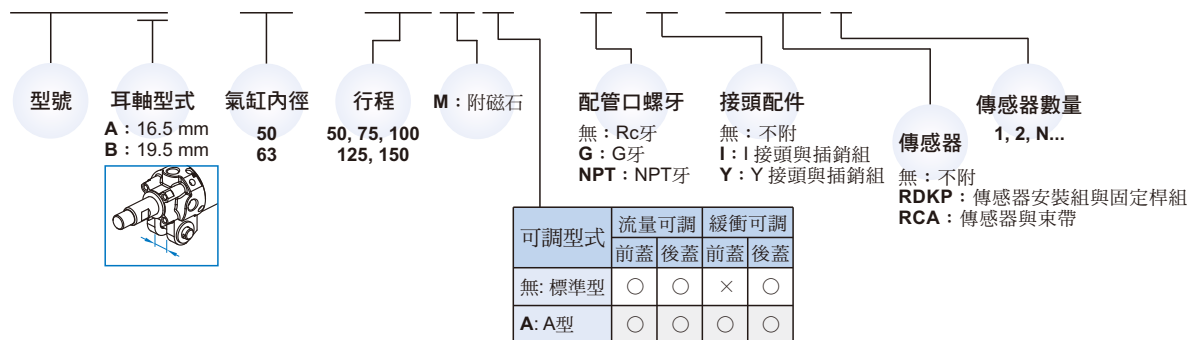
| 型號 | MCKGA / B | | |
|-------------|------------------------------|---------|-------|
| 作動方式 | 複動型 | | |
| 氣缸內徑 (mm) | 50 | 63 | |
| 使用流體 | 空氣 | | |
| 使用壓力範圍 | 0.05~1 MPa | | |
| 耐壓力 | 1.5 MPa | | |
| 周圍溫度 | -5℃~+60℃(不凍結) | | |
| 給油 | 不需給油 | | |
| 使用速度範圍 | 50~500 mm/sec | | |
| 傳感器 | RCA, RDKP (規格請參 5-2, 5-11 頁) | | |
| 傳感器 固定配件 | RCA | BGA50 | BGA63 |
| | RDKP | PMB-040 | |

標準行程表：

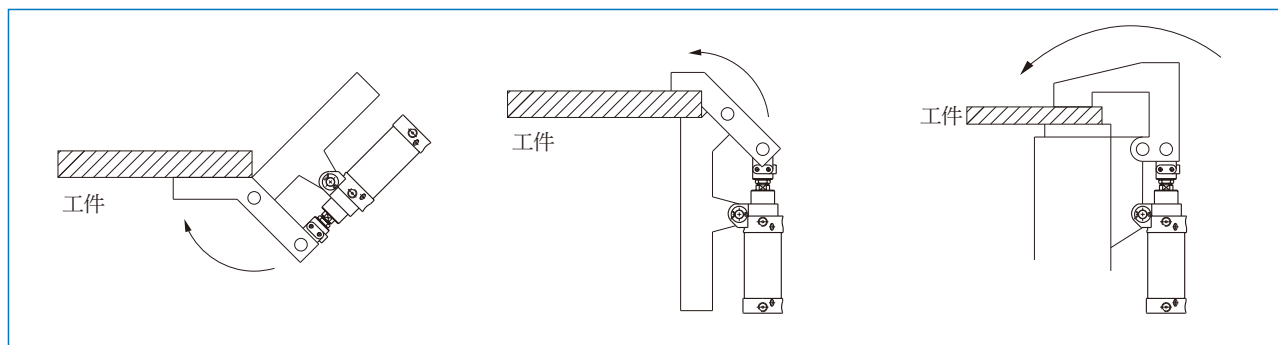
| 氣缸內徑 | 行程 (mm) |
|----------|-----------------------|
| φ 50, 63 | 50, 75, 100, 125, 150 |

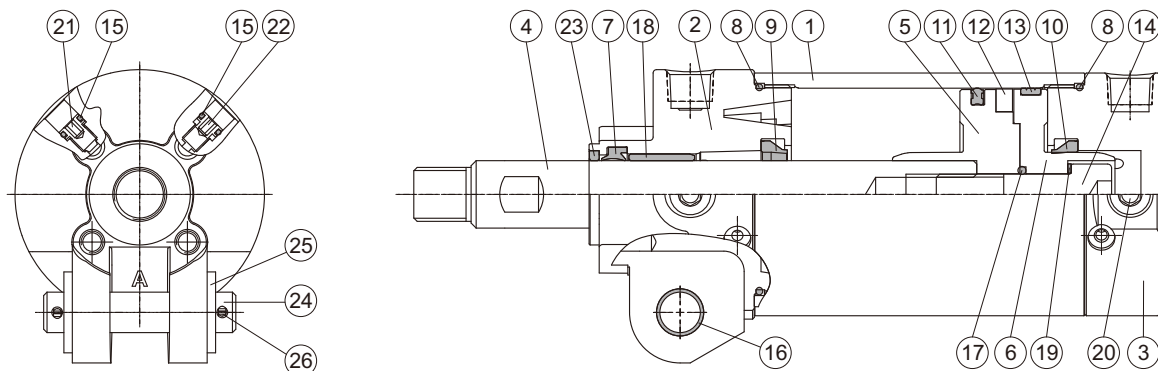
訂購代號：

MCKGA - 50 - 100MA - G-I - RDKP2



使用範例：





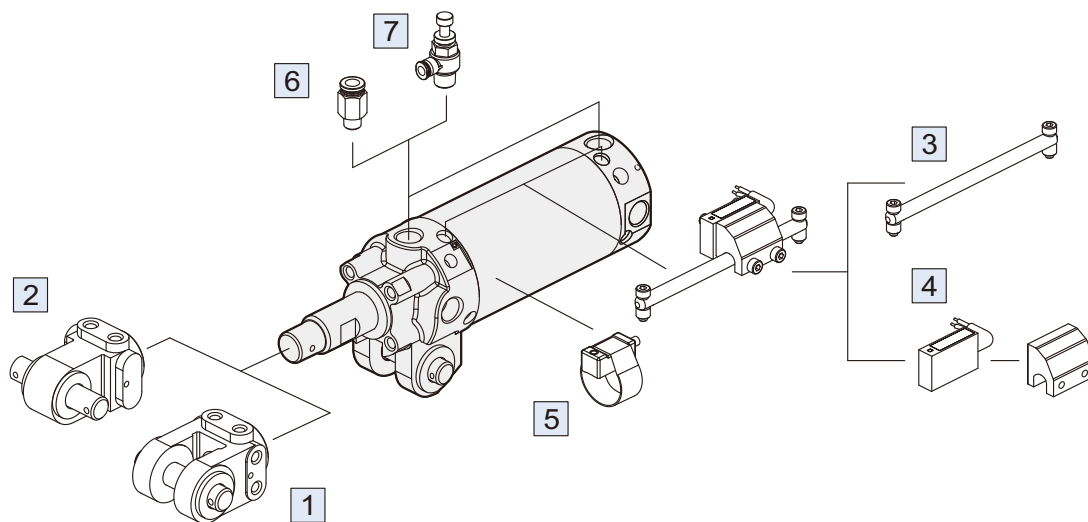
主要零件材質：

| No. | 零件名稱 | 材質 | 數量 | 不含衝程料件 (內含) | 修理包 (內含) |
|-----|------------|-----|----|----------------|-------------|
| 1 | 缸管 | 鋁合金 | 1 | | |
| 2 | 前蓋 | 鋁合金 | 1 | ● | |
| 3 | 後蓋 | 鋁合金 | 1 | ● | |
| 4 | 活塞桿 | 中碳鋼 | 1 | | |
| 5 | 前活塞 | 鋁合金 | 1 | ● | |
| 6 | 後活塞 | 鋁合金 | 1 | ● | |
| 7 | 活塞桿環 | NBR | 1 | ● | ● |
| 8 | 缸蓋環 | NBR | 2 | ● | ● |
| 9 | 前緩衝密封環 (*) | NBR | 1 | ● | ● |
| 10 | 後緩衝密封環 | NBR | 1 | ● | ● |
| 11 | 活塞密封環 | NBR | 1 | ● | ● |
| 12 | 磁性環 | 磁石材 | 1 | ● | |
| 13 | 耐磨環 | 鐵弗龍 | 1 | ● | |
| 14 | 活塞螺栓 | SCM | 1 | ● | |
| 15 | 針閥密封環 | NBR | 4 | ● | ● |
| 16 | 襯套 | 銅合金 | 2 | ● | |
| 17 | 活塞墊片 | NBR | 1 | ● | ● |
| 18 | 活塞桿襯套 | 銅合金 | 1 | ● | |
| 19 | 墊圈 | 碳鋼 | 1 | ● | |
| 20 | 塞頭 | 碳鋼 | 4 | ● | |
| 21 | 進氣針閥 | 銅合金 | 2 | ● | |
| 22 | 緩衝針閥 | 銅合金 | 2 | ● | |
| 23 | 焊濺物刮環 | 銅合金 | 1 | ● | |
| 24 | 插銷 | 碳鋼 | 1 | ● | |
| 25 | 墊圈 | 碳鋼 | 2 | ● | |
| 26 | 開口銷 | 碳鋼 | 2 | ● | |

修理包 / 訂購代號：

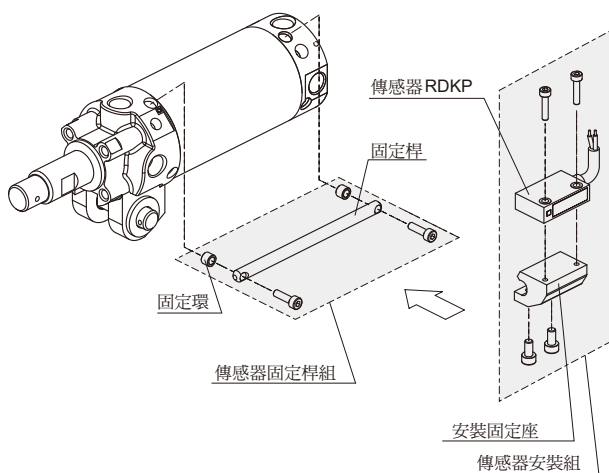
| 內徑 | 修理包 |
|------|--------------|
| φ 50 | PS-MCKG-50 |
| | PS-MCKG-50-A |
| φ 63 | PS-MCKG-63 |
| | PS-MCKG-63-A |

※ 流量可調型不附前緩衝密封環



| No. | 安裝配件 | 頁次 |
|-----|--------------------------|------------|
| 1 | Y+PIN 接頭配件 | 2-21 |
| 2 | I+PIN 接頭配件 | 2-21 |
| 3 | 傳感器固定桿組 | 2-20 |
| 4 | RDKP+PMB-040 (傳感器+安裝固定座) | 5-11 |
| 5 | RCA+BGA** (傳感器+束帶) | 5-2 |
| 6 | PC 管接頭 (PISCO) | 9-3 (第一冊) |
| 7 | JSC 調速器 (PISCO) | 9-21 (第一冊) |

傳感器安裝：



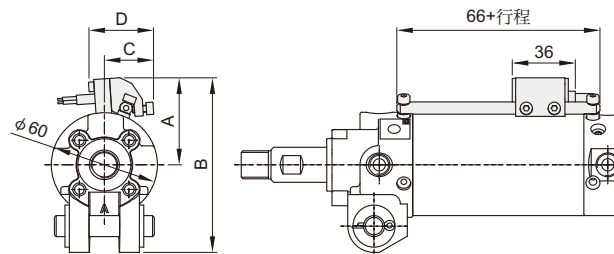
傳感器固定桿組 / 訂購代號：

RZ-MCKG-50

※ 不含傳感器安裝組

型號

行程



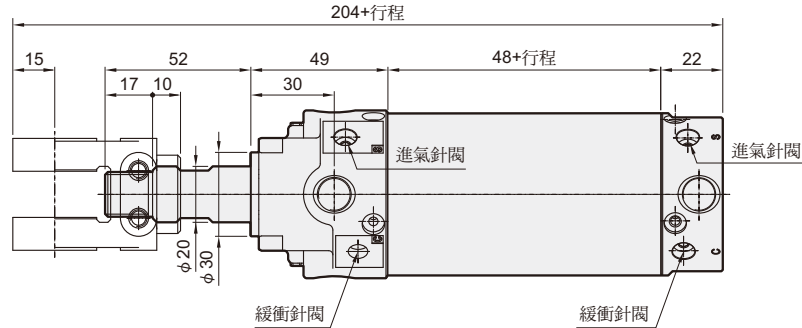
| 代號 內徑 | A | B | C | D |
|----------|------|-------|------|------|
| 50 | 49.7 | 99.7 | 28.2 | 37.3 |
| 63 | 56.3 | 106.3 | 30.6 | 36.6 |

MCKG* 外觀尺寸 $\phi 50, \phi 63$

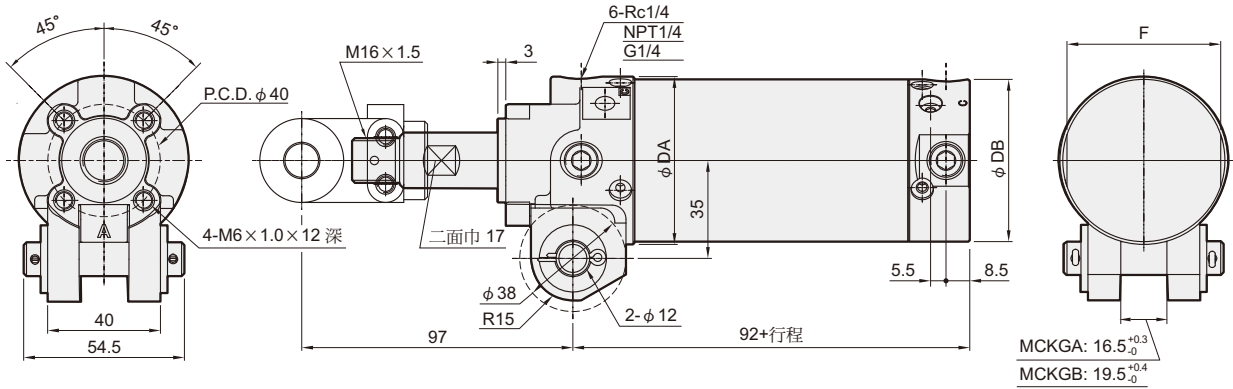
夾持氣壓缸



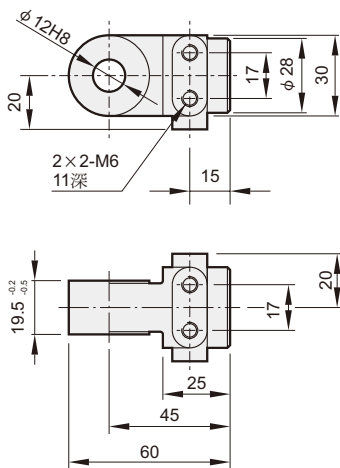
Mindman



| 代號 內徑 | DA | DB | F |
|----------|----|----|----|
| 50 | 60 | 58 | 55 |
| 63 | 74 | 72 | 69 |



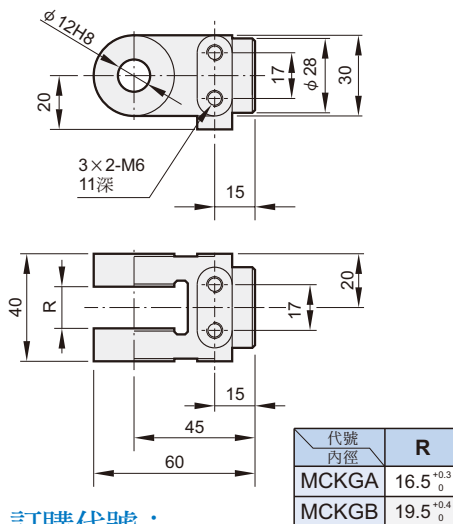
I 接頭



訂購代號：

I-MCKG

Y 接頭

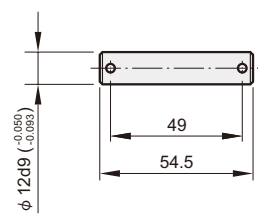


訂購代號：

Y-MCKGA

耳軸型式
A, B

插銷



開口銷: $\phi 1/8" \times 3/4" L$
(1組: 2個)

訂購代號：

PIN-MCKG