

MCJQ2 系列

薄型（治具）氣壓缸



複動型—標準行程表：

氣缸內徑	行程(mm)
φ 12,16	5,10,15,20,25,30
φ 20,25	5,10,15,20,25,30,35,40,45,50

●非標準行程亦可承製，請洽業務人員。

特點：

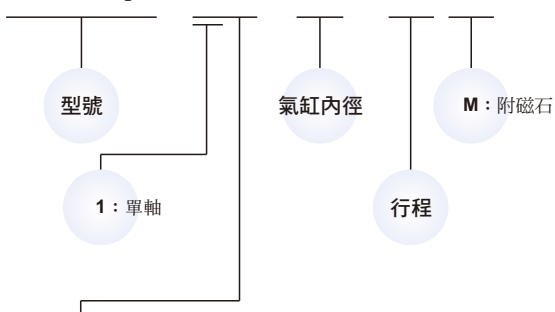
- 本公司追求效率成本及容易安裝使用，而設計出的產品。
- 此系列產品之安裝，全部使用沉頭孔牙設計的安裝方式，不需任何固定腳架，達到節省配置空間的要求。
- 本體使用精心挑選的鋁合金素材，經過硬質陽極處理；更具耐磨耐蝕性，配合精密的組裝技術；並且藉由嚴格地全數檢查，達到可絕對信賴的品質要求。
- 於缸體擠製時，於外圍預留裝配槽；使傳感器在安裝固定及位置調整時，均極其簡單。
- 全系列均附磁。

規格：

型號	MCJQ2	
作動方式	複動型	
氣缸內徑(mm)	12, 16	20, 25
配管口徑尺寸	M5×0.8	
使用流體	空氣	
使用壓力範圍	0.07~1 MPa	0.05~1 MPa
耐壓力	1.5 MPa	
周圍溫度	-5℃~+60℃ (不凍結)	
使用速度範圍	50~500 mm/sec	
傳感器	RCB (規格請參 8-8 頁)	

訂購代號：

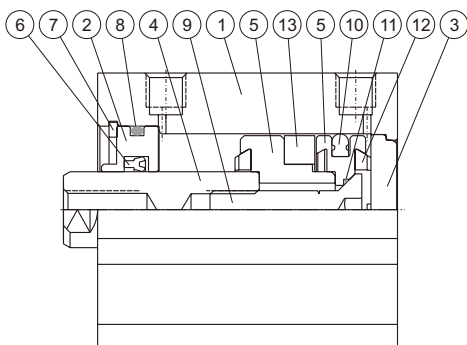
MCJQ2 - 12 - 20 - 25 M



作動方式／桿端牙型：

代號	記號	說明
1 1		複動外牙
1 2		複動內牙

複動附磁型



主要零件材質：

項目	名稱	內徑	12~25	備註
1	本體		鋁合金	硬質陽極處理
2	前蓋		鋁軸承合金	硬質陽極處理
3	尾蓋		鋁合金	陽極處理
4	活塞桿		不銹鋼	
5	活塞		鋁合金	陽極處理
6	活塞桿密封環		NBR	
7	孔用扣環		不銹鋼	
8	缸蓋環		NBR	
9	活塞螺栓		不銹鋼	
10	活塞密封環		NBR	
11	活塞墊片		NBR	
12	緩衝墊片		NBR	
13	磁石		塑膠	

修理包密封環規格一覽表：

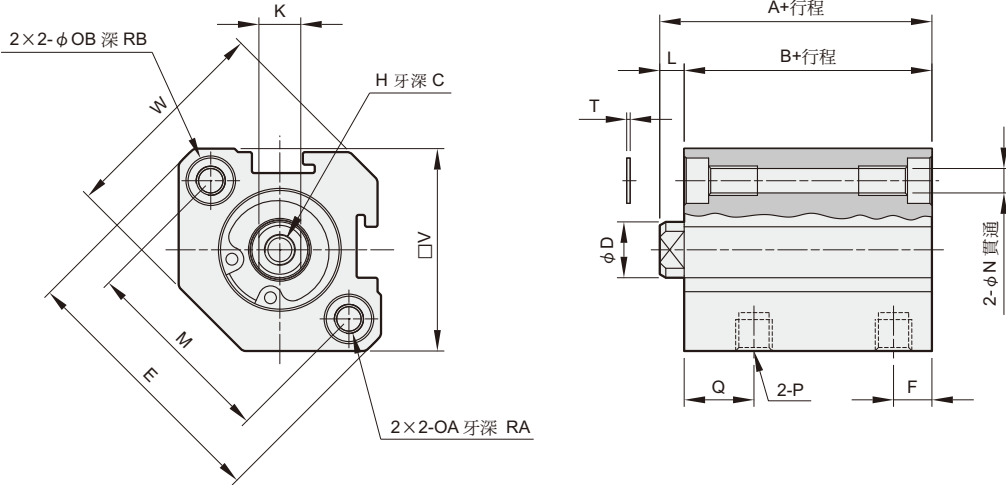
作動型式	活塞桿密封環	活塞密封環	端蓋環	活塞墊片
	複動型			
數量	1	1	2	1
12	KSYR-6	OPA-12	S-11	d4 × w1
16	KSYR-8	OPA-16	S-14	d5 × w1
20	KSYR-10A	OPA-20	S-18	d6 × w1
25	KSYR-12	OPA-25	S-22.4	d8 × w1

MCJQ2 外觀尺寸 $\phi 12 \sim \phi 25$

薄型 (治具) 氣壓缸



Mindman

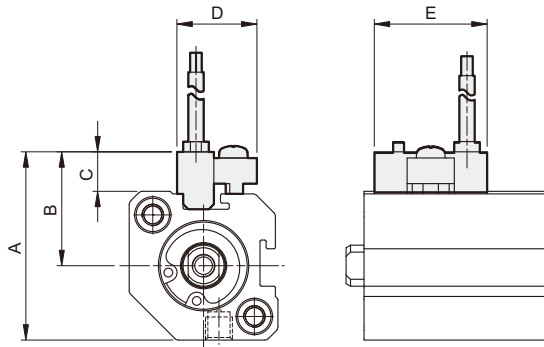


MCJQ2-11 (桿端外牙)

代號 內徑	C1	H1	L1	X
12	9	M5×0.8	14	10.5
16	10	M6×1.0	15.5	12
20	12	M8×1.25	18.5	14
25	15	M10×1.25	22.5	17.5

代號 內徑	行程 範圍	A	B	C	D	E	F	H	K	L	M	N	OA	RA	OB	RB	T	P	Q	V	W
12	5~30	31.5	28	6	6	32	6.5	M3×0.5	5	3.5	22	3.5	M4×0.7	7	6.5	3.5	0.5	M5×0.8	11	25	28
16	5~30	34	30.5	8	8	38	5.5	M4×0.7	6	3.5	28	3.5	M4×0.7	7	6.5	3.5	0.5	M5×0.8	10	29	31
20	5~50	36	31.5	10	10	47	5.5	M5×0.8	8	4.5	36	5.5	M6×1.0	10	9	7	1	M5×0.8	10.5	36	30
25	5~50	37.5	32.5	12	12	52	5.5	M6×1.0	10	5	40	5.5	M6×1.0	10	9	7	1	M5×0.8	11	40	35

傳感器安裝：



訂購代號：

RCB — □

型號

RCB (C:有接點)
RNB (N:無接點)

無：出線型
QD：端子型

代號 內徑	A	B	C	D	E
12	33	20.5	8	16	22
16	37	22.5	8	16	22
20	42.5	24	5.5	16	22
25	46	26	6	16	22