



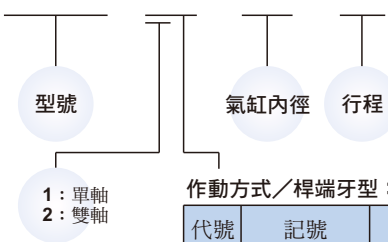
複動型—標準行程表：

氣缸內徑	行程 (mm)
φ 20,25	5, 10, 15, 20, 25, 30, 40, 50, 60, 80, 100, 200
φ 32,40	5, 10, 15, 20, 25, 30, 40, 50, 60, 80, 100, 200, 300
φ 50,63	10, 15, 20, 25, 30, 40, 50, 60, 80, 100, 200, 300, 400
φ 80,100	15, 20, 25, 30, 40, 50, 60, 80, 100, 200, 300, 400, 500



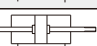

● 非標準行程亦可承製，請洽業務人員。

氣缸 / 訂購代號：

MCJI - 12 - 20 - 25



作動方式 / 桿端牙型：

代號	記號	說明
1 1		複動外牙
1 2		複動內牙
2 1		雙軸複動外牙
2 2		雙軸複動內牙

※ 特殊規格訂購請參 0-7 頁。

特點：

- 符合 ISO 21287 標準。
- 於缸體擠製時，於外圍預留裝配槽；使傳感器在安裝固定及位置調整時，均極其簡單。
- 精巧固定設計，RCI 傳感器固定於本體上不突出，也不佔空間。
- 全系列均附磁。

規格：

型號	MCJI	
作動方式	複動型	
氣缸內徑(mm)	20, 25	32, 40, 50, 63, 80, 100
配管口徑尺寸	M5×0.8	G1/8
使用流體	空氣	
使用壓力範圍	0.05~1 MPa	
耐壓力	1.5 MPa	
給油	不需給油	
緩衝方式	橡膠緩衝	
行程長度公差 (※)	+0 ~ +1.0mm	
周圍溫度	-5°C~+60°C (不凍結)	
使用速度範圍	50~500 mm/sec	
傳感器	RCI (規格請參 8-11 頁)	

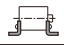

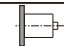
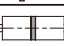
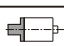
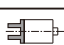
※ 行程長度公差不含緩衝墊片的變化量。

安裝配件：

FAC - MCJI - 20

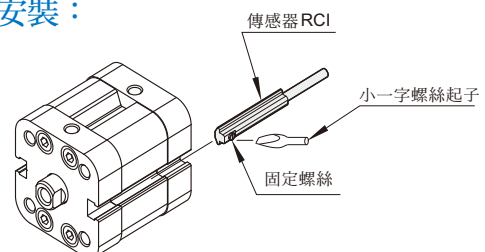


安裝型式：

	LB
	FAC
	FBC
	MP
	CA
	CB

※ φ 20, φ 25 無CB 配件。

傳感器安裝：

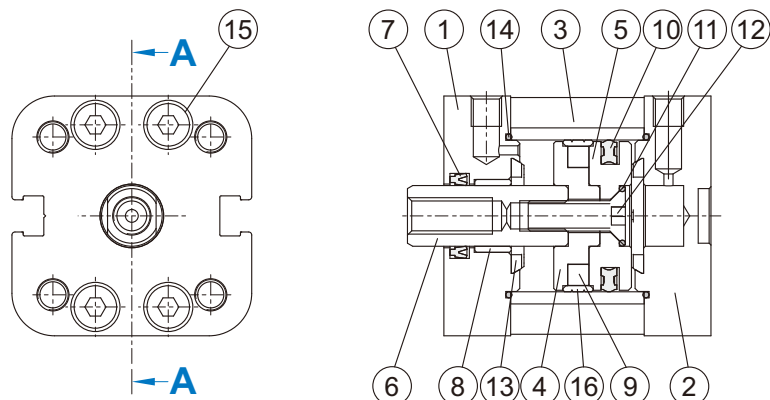


MCJI 內部構造及主要零件

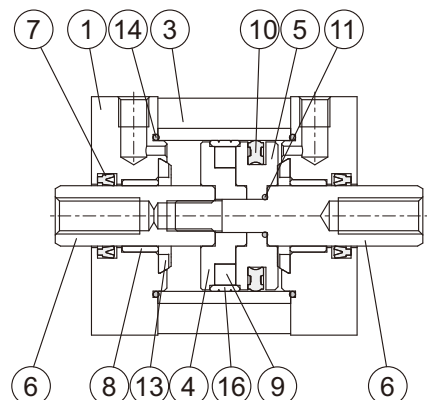
薄型（治具）氣壓缸



單軸複動型



雙軸複動型



主要零件材質：

No.	零件名稱	材質	數量		不含衝程料件 (內含)	修理包 (內含)
			單軸	雙軸		
1	前蓋	鋁合金	1	2	●	
2	後蓋	鋁合金	1	-	●	
3	本體	鋁合金	1	1		
4	前活塞	鋁合金	1	1	●	
5	後活塞	鋁合金	1	1	●	
6	活塞桿	※	1	2		
7	活塞桿密封環	NBR	1	1	●	●
8	襯套	軸承合金	1	1	●	
9	磁性環	磁石材	1	1	●	
10	活塞密封環	NBR	1	1	●	●
11	O 型環	NBR	1	1	●	●
12	活塞固定螺栓	碳鋼	1	-	●	
13	緩衝墊片	NBR	2	2	●	●
14	O 型環	NBR	2	2	●	●
15	六角承窩螺栓	不銹鋼	8	8	●	
16	耐磨環	鐵弗龍	1	1	●	

※ 使用材質 φ 20, φ 25: 不銹鋼; φ 32~φ 100: 中碳鋼

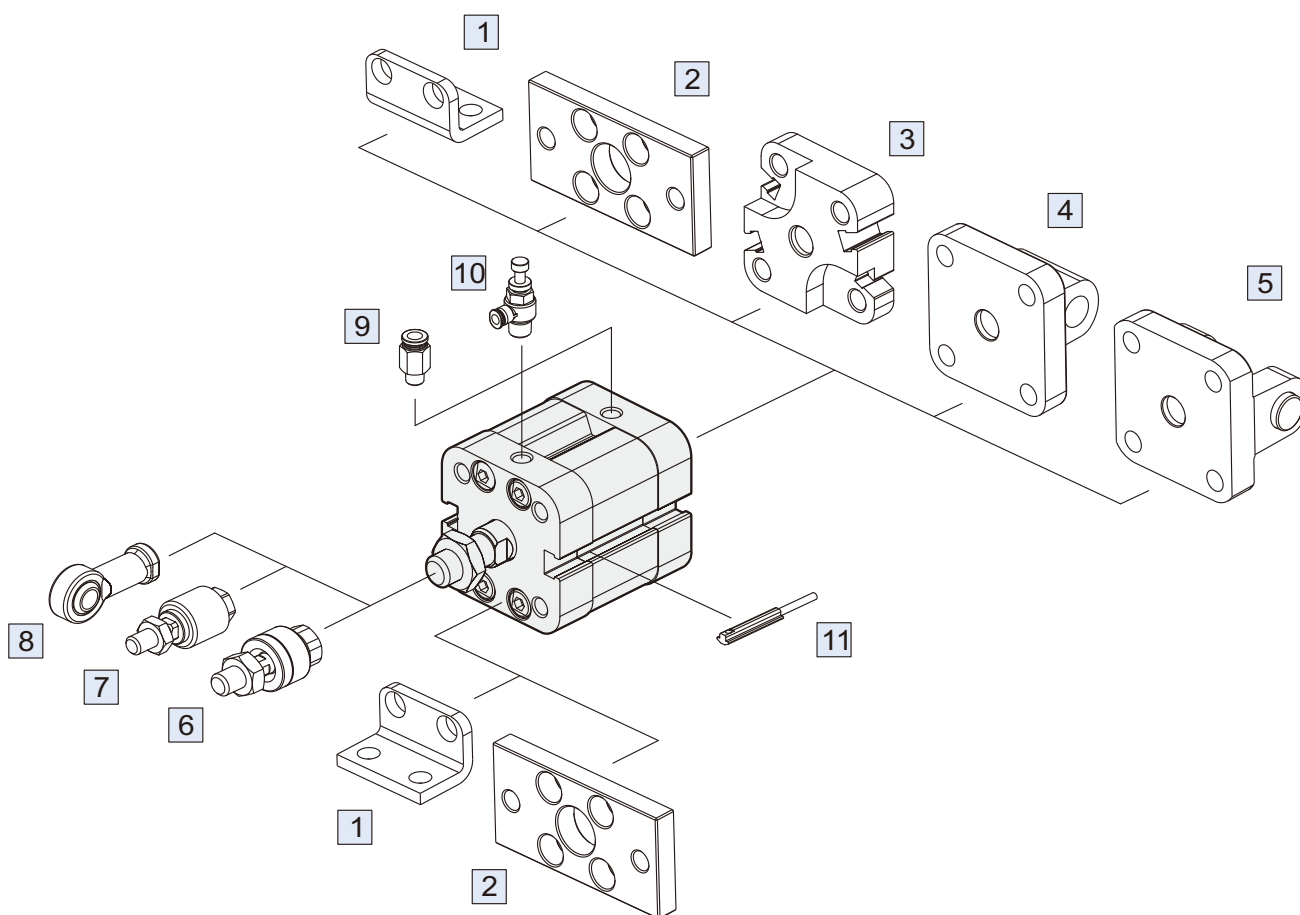
不含衝程料件 / 修理包 訂購代號：

內徑	不含衝程料件	修理包
φ 20	CP-MCJI-20	PS-MCJI-20
φ 25	CP-MCJI-25	PS-MCJI-25
φ 32	CP-MCJI-32	PS-MCJI-32
φ 40	CP-MCJI-40	PS-MCJI-40
φ 50	CP-MCJI-50	PS-MCJI-50
φ 63	CP-MCJI-63	PS-MCJI-63
φ 80	CP-MCJI-80	PS-MCJI-80
φ 100	CP-MCJI-100	PS-MCJI-100

重量表：

單位：g

型號	基本重量 MCJI-11	每10mm 行程 MCJI-11	基本重量 MCJI-12	每10mm 行程 MCJI-12
內徑				
φ 20	121	14	108	14
φ 25	147	18	135	18
φ 32	238	24	214	24
φ 40	322	32	291	32
φ 50	493	46	455	46
φ 63	703	48	667	48
φ 80	1,260	76	1,190	76
φ 100	2,140	92	2,060	92



No.	安裝配件	頁次
1	LB 安裝配件	2-28
2	FAC/FBC 安裝配件	2-29
3	MP 安裝配件	2-28
4	CA 安裝配件	2-30
5	CB+PIN 安裝配件	2-30
6	MFC 浮動接頭	8-2
7	MFCS 浮動接頭	8-4
8	PHS 魚眼接頭	8-5
9	PC 管接頭 (PISCO)	9-3 (第一冊)
10	JSC 調速器 (PISCO)	9-21 (第一冊)
11	RCI 傳感器	8-11

MCJI 外觀尺寸 $\phi 20\sim\phi 100$

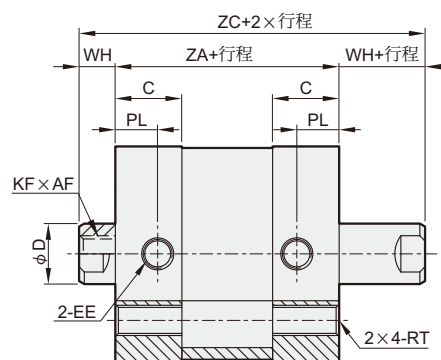
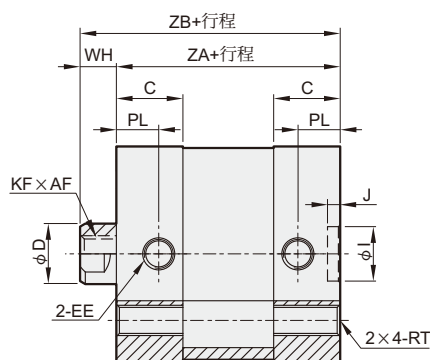
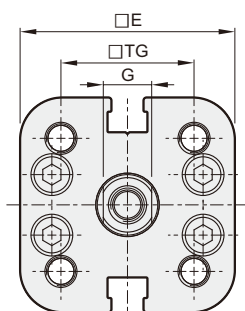
薄型 (治具) 氣壓缸



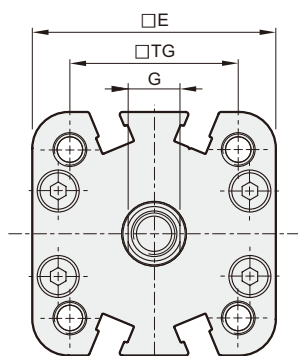
單軸複動型

雙軸複動型

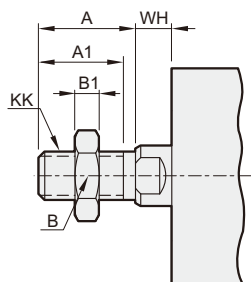
$\phi 20\sim\phi 25$



$\phi 32\sim\phi 100$



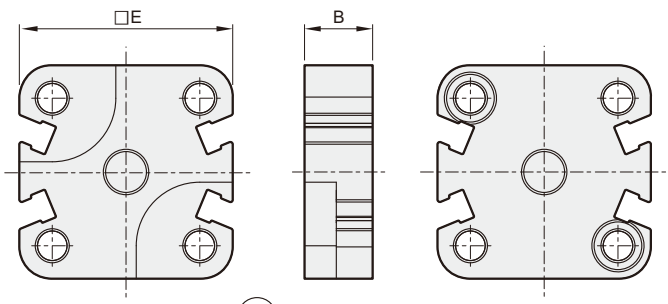
桿端外牙
MCJI-11/21



代號 內徑	A	A1	B	B1	KK
20	16	14	13	4	M8×1.25
25	16	14	13	4	M8×1.25
32	19	17	17	5	M10×1.25
40	19	17	17	5	M10×1.25
50	22	20	19	6	M12×1.25
63	22	20	19	6	M12×1.25
80	28	26	24	8	M16×1.5
100	28	26	24	8	M16×1.5

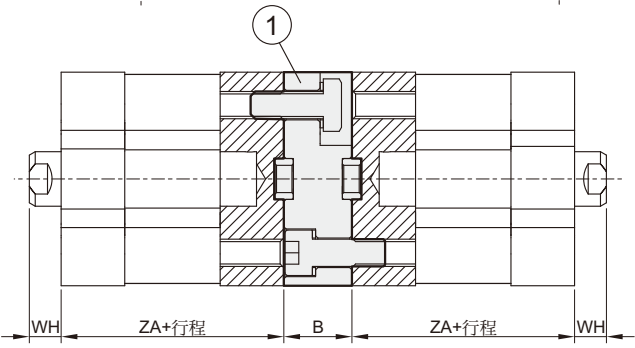
代號 內徑	AF	C	D	E	EE	G	WH	I	J	KF	PL	TG	RT	ZA	ZB	ZC
20	14	11	10	35.5	M5×0.8	8	6	9	2.1	M6×1.0	7	22	M5×0.8	37	43	49
25	14	11	10	39.5	M5×0.8	8	6	9	2.1	M6×1.0	7	26	M5×0.8	39	45	51
32	15	14	12	47.0	G1/8	10	7	9	2.1	M8×1.25	7.5	32.5	M6×1.0	44	51	58
40	15	14	12	54.5	G1/8	10	7	9	2.1	M8×1.25	7.5	38	M6×1.0	45	52	59
50	18	14	16	65.5	G1/8	14	8	12	2.6	M10×1.5	7.5	46.5	M8×1.25	45	53	61
63	18	14.5	16	75.5	G1/8	14	8	12	2.6	M10×1.5	7.5	56.5	M8×1.25	49	57	65
80	20	15.5	20	95.5	G1/8	17	10	12	2.6	M12×1.75	8	72	M10×1.5	54	64	74
100	20	18.5	20	113.5	G1/8	17	10	12	2.6	M12×1.75	9.5	89	M10×1.5	67	77	87

MP



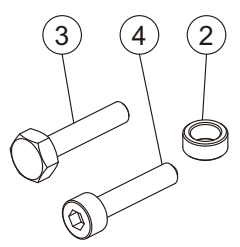
代號 內徑	B	E	WH	ZA	最大總行程
20	13	35.5	6	37	600 mm
25	13	39.5	6	39	600 mm
32	15	47.0	7	44	800 mm
40	15	54.5	7	45	800 mm
50	15	65.5	8	45	800 mm
63	15	75.5	8	49	800 mm
80	17	95.5	10	54	1000 mm
100	19.5	113.5	10	67	1000 mm

※ 最大總行程為兩連接氣缸行程之總和。

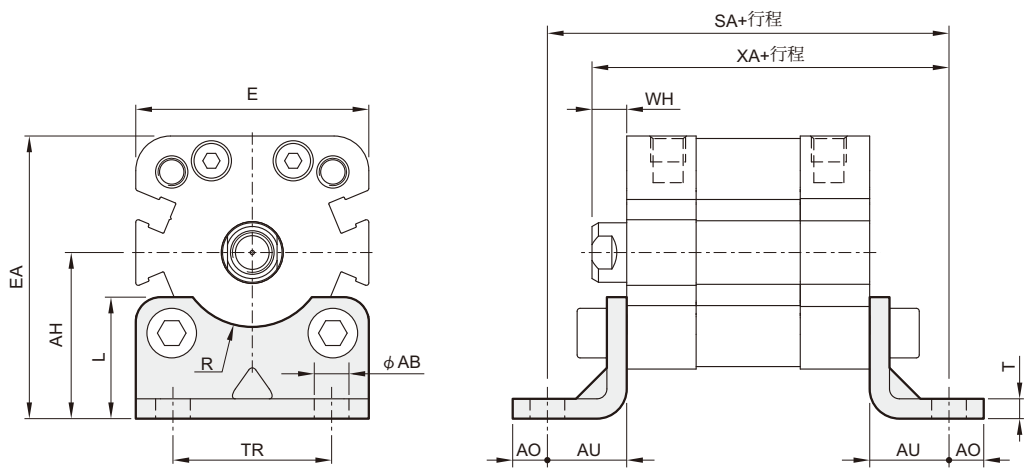


內含零件：

No.	零件名稱	數量
1	雙頭型中座	1
2	定位銷	2
3	六角螺栓	2
4	六角承窩螺栓	2



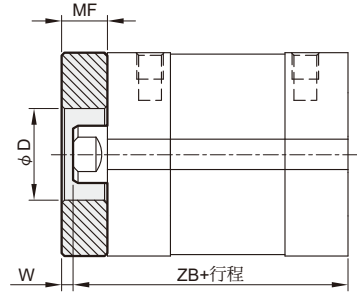
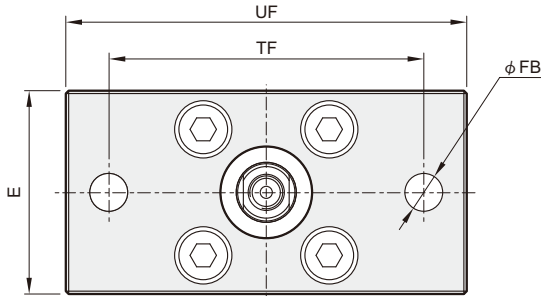
LB



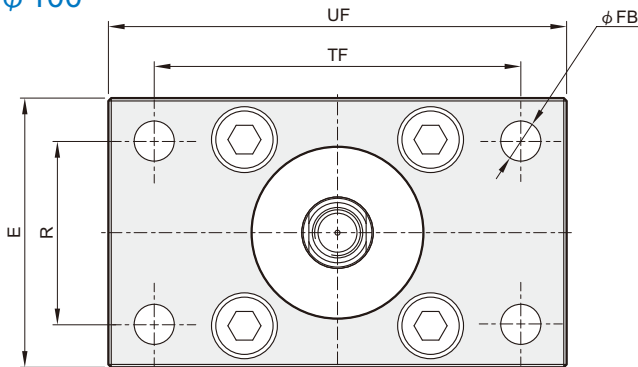
代號 內徑	AB	AH	AO	AU	E	EA	L	R	SA	T	TR	WH	XA
20	7	27	7	16	35.5	44.8	21	—	69	4	22	6	59
25	7	29	7	16	39.5	48.8	22	—	71	4	26	6	61
32	7	33.5	7	16	47.0	57.0	24.5	15	76	4	32	7	67
40	10	38	9	18	54.5	65.3	26	17.5	81	4	36	7	70
50	10	45	9	21	65.5	77.8	31	20	87	5	45	8	74
63	10	50	9	21	75.5	87.8	31	22.5	91	5	50	8	78
80	12	63	11	26	95.5	110.8	40	—	106	6	63	10	90
100	14.5	74	13	27	113.5	130.8	46	—	121	6	75	10	104

FAC

$\phi 20\sim\phi 25$



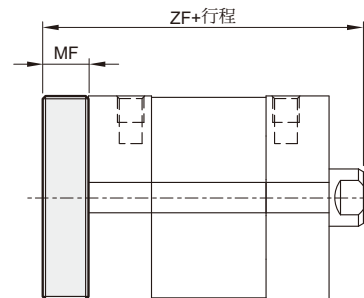
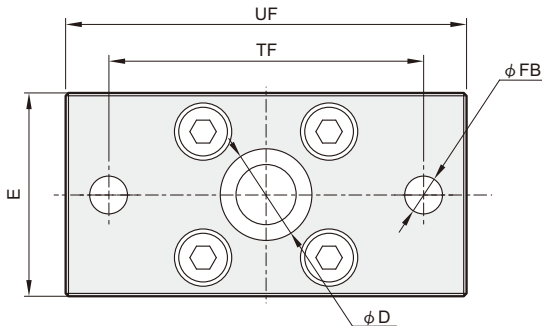
$\phi 32\sim\phi 100$



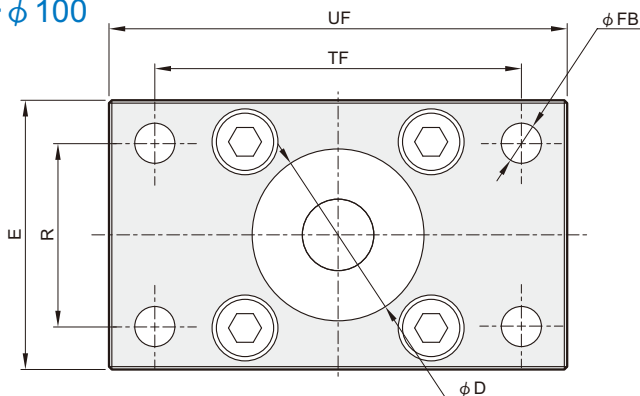
代號 內徑	D	E	FB	MF	R	TF	UF	W	ZB
20	16	35.5	6.6	8	—	55	70	2	43
25	16	39.5	6.6	8	—	60	76	2	45
32	30	47.0	7	10	32	64	80	3	51
40	35	54.5	9	10	36	72	90	3	52
50	40	65.5	9	12	45	90	110	4	53
63	45	75.5	9	12	50	100	120	4	57
80	45	95.5	12	16	63	126	150	6	64
100	55	113.5	14	16	75	150	175	6	77

FBC

$\phi 20\sim\phi 25$

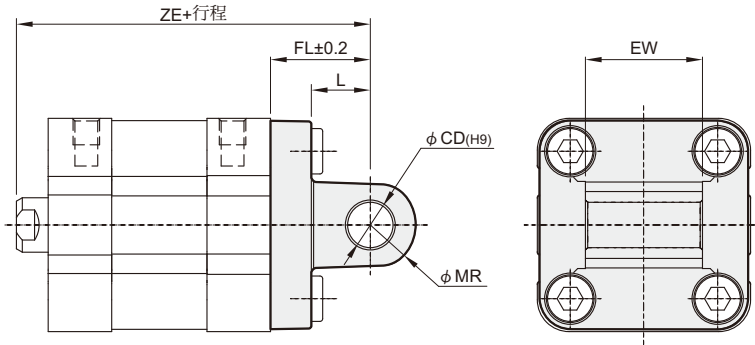


$\phi 32\sim\phi 100$



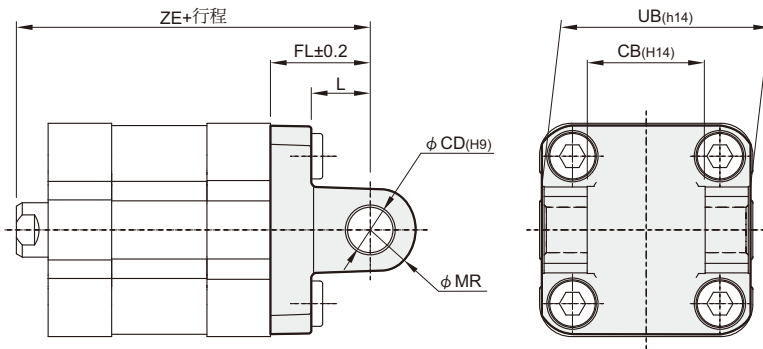
代號 內徑	D	E	FB	MF	R	TF	UF	ZF
20	16	35.5	6.6	8	—	55	70	51
25	16	39.5	6.6	8	—	60	76	53
32	30	47.0	7	10	32	64	80	61
40	35	54.5	9	10	36	72	90	62
50	40	65.5	9	12	45	90	110	65
63	45	75.5	9	12	50	100	120	69
80	45	95.5	12	16	63	126	150	80
100	55	113.5	14	16	75	150	175	93

CA



代號 內徑	CD	EW	FL	L	MR	ZE
20	8	16 h12	20	14	8	63
25	8	16 h12	20	14	8	65
32	10	25.8 $^{+0}_{-0.4}$	22	13	10	73
40	12	27.8 $^{+0}_{-0.4}$	25	16	12	77
50	12	31.8 $^{+0}_{-0.4}$	27	16	12	80
63	16	39.8 $^{+0}_{-0.4}$	32	21	16	89
80	16	49.8 $^{+0}_{-0.4}$	36	22	16	100
100	20	59.8 $^{+0}_{-0.4}$	41	30	21	118

CB



代號 內徑	CB	CD	FL	L	MR	UB	ZE
32	26	10	22	13	10	45	73
40	28	12	25	16	12	52	77
50	32	12	27	16	12	60	80
63	40	16	32	21	16	70	89
80	50	16	36	22	16	90	100
100	60	20	41	29	20	110	118

※ $\phi 20, \phi 25$ 無 CB 配件。

插銷

訂購代號：

PIN - MCJI - 32 - CB - P

插銷

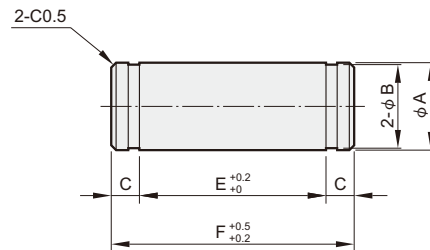
氣缸內徑

32
40
50
63
80
100

型式

CB : CB 配件適用

P : 含扣環



代號 內徑	A(e8)	B	C	E	F	扣環
32	10	9.6	2.65	45.2	50.5	STW-10
40	12	11.5	2.65	52.2	57.5	STW-12
50	12	11.5	2.65	60.2	65.5	STW-12
63	16	15.2	2.65	70.2	75.5	STW-16
80	16	15.2	2.65	90.2	95.5	STW-16
100	20	19	2.85	110.3	116	STW-20