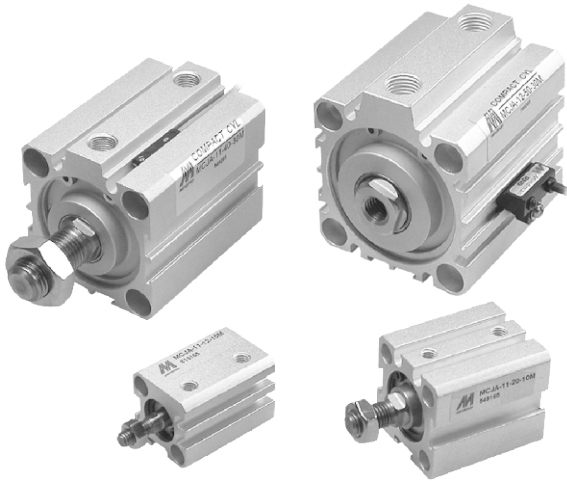


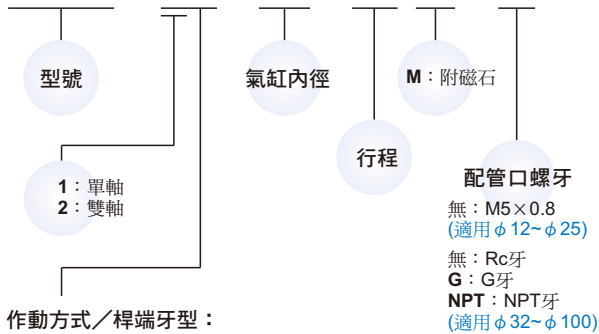
# MCJA 系列

## 薄型（治具）氣壓缸



### 訂購代號：

MCJA - 12 - 40 - 25 M - □



### 作動方式／桿端牙型：

| 代號  | 記號 | 說明       |
|-----|----|----------|
| 1 1 |    | 複動外牙     |
| 1 2 |    | 複動內牙     |
| 1 3 |    | 引入單動外牙   |
| 1 4 |    | 引入單動內牙   |
| 1 5 |    | 押出單動外牙   |
| 1 6 |    | 押出單動內牙   |
| 2 1 |    | 雙軸複動外牙   |
| 2 2 |    | 雙軸複動內牙   |
| 2 7 |    | 雙軸可調行程外牙 |
| 2 8 |    | 雙軸可調行程內牙 |

※ 特殊規格訂購請參 0-7 頁。

### 特點：

- 本公司追求效率成本及容易安裝使用，而設計出的產品。
- 此系列產品之安裝，全部使用沉頭孔牙設計的安裝方式，不需任何固定腳架，達到節省配置空間的要求。
- 本體使用精心挑選的鋁合金素材，經過硬質陽極處理；更具耐磨耐蝕性，配合精密的組裝技術；並且藉由嚴格地全數檢查，達到可絕對信賴的品質要求。
- 於缸體擠製時，於外圍預留裝配槽；使傳感器在安裝固定及位置調整時，均極其簡單。

### 規格：

| 型號           | MCJA                 |    |        |    |        |    |        |    |       |     |
|--------------|----------------------|----|--------|----|--------|----|--------|----|-------|-----|
| 作動方式         | 複動型 / 押出型 / 引入型      |    |        |    |        |    |        |    | 複動型   |     |
| 氣缸內徑(mm)     | 12                   | 16 | 20     | 25 | 32     | 40 | 50     | 63 | 80    | 100 |
| 配管口徑尺寸       | M5×0.8               |    |        |    | Rc1/8  |    | Rc1/4  |    | Rc3/8 |     |
| 使用流體         | 空氣                   |    |        |    |        |    |        |    |       |     |
| 使用壓力範圍 (MPa) | 複動                   |    | 0.05~1 |    | 0.03~1 |    | 0.02~1 |    |       |     |
|              | 單動                   |    | 0.2~1  |    | 0.15~1 |    | 0.1~1  |    | —     |     |
| 耐壓力          | 1.5 MPa              |    |        |    |        |    |        |    |       |     |
| 周圍溫度         | -5°C~+60°C (不凍結)     |    |        |    |        |    |        |    |       |     |
| 使用速度範圍       | 50~500 mm/sec        |    |        |    |        |    |        |    |       |     |
| 傳感器 (※)      | RCB, RCE, RCE1, RDEP |    |        |    |        |    |        |    |       |     |

※ 傳感器規格請參 8-8 頁 (RCB), 8-10 頁 (RCE / RCE1), 8-15 頁 (RDEP)。

### 複動型一標準行程表：

|    | 氣缸內徑                        | 行程(mm)                                | 最大行程 |
|----|-----------------------------|---------------------------------------|------|
| 單軸 | φ 12,16                     | 5, 10, 15, 20, 25, 30                 | 300  |
|    | φ 20,25,32<br>φ 40,50,63,80 | 5, 10, 15, 20, 25, 30, 35, 40, 45, 50 | 300  |
|    | φ 100                       | 5, 10, 15, 20, 25, 30, 35, 40, 45, 50 | 125  |
| 雙軸 | φ 12,16                     | 5, 10, 15, 20, 25, 30                 | 300  |
|    | φ 20,25,32<br>φ 40,50,63,80 | 5, 10, 15, 20, 25, 30, 35, 40, 45, 50 | 300  |
|    | φ 100                       | 5, 10, 15, 20, 25, 30, 35, 40, 45, 50 | 125  |

※ 非標準行程亦可承製，請洽業務人員。

### 單動型一標準行程表：

| 氣缸內徑                     | 行程(mm)                |
|--------------------------|-----------------------|
| φ 12, 16, 20, 25, 32, 40 | 5, 10, 15, 20, 25, 30 |
| φ 50                     | 5, 10, 15, 20         |

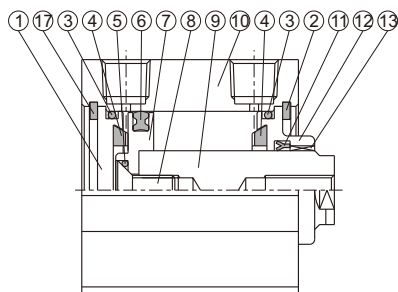
※ 非標準行程亦可承製，請洽業務人員。

# MCJA 內部構造及主要零件

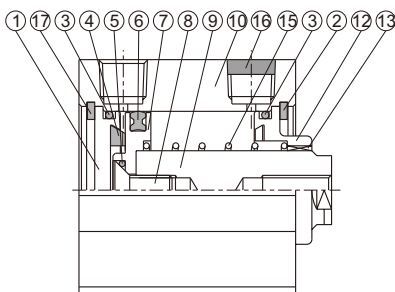
薄型（治具）氣壓缸



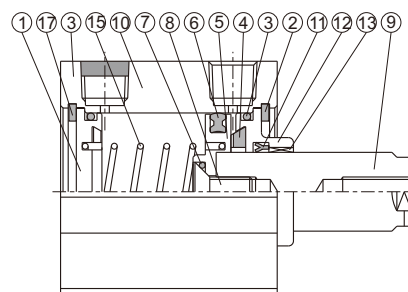
## 複動型



## 單動 押出型



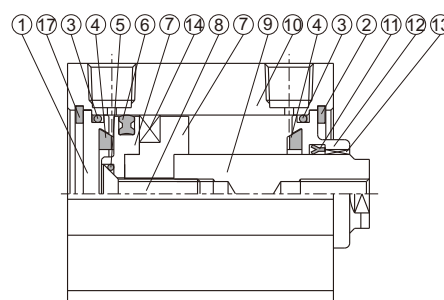
## 單動 引入型



修理包密封環規格一覽表：

| 作動型式 | 活塞桿密封環     |     | 活塞密封環   |        | 缸蓋環        | 活塞墊圈       |
|------|------------|-----|---------|--------|------------|------------|
|      | 複動型<br>引入型 | 押出型 | 複動型     | 單動型    | 複動型<br>單動型 | 複動型<br>單動型 |
| QTY. | 1          | 0   | 1       | 1      | 2          | 1          |
| 12   | KSYR-6     | —   | OPA-12  | OPA-12 | S-12       | d4 × w1    |
| 16   | KSYR-6     | —   | OPA-16  | OPA-16 | S-14       | d4 × w1    |
| 20   | KSYR-8     | —   | OPA-20  | OPA-20 | S-18       | d6 × w1    |
| 25   | KSYR-10    | —   | OPA-25  | OPA-25 | S-22       | d8 × w1    |
| 32   | KSYR-12    | —   | OPA-32  | OPA-32 | d28 × w2   | S-9        |
| 40   | KSYR-16    | —   | OPA-40  | OPA-40 | S-36       | S-9        |
| 50   | KSYR-20    | —   | OPA-50  | OPA-50 | AS-31      | S-16       |
| 63   | KSYR-20    | —   | OPA-63  | —      | AS-35      | S-16       |
| 80   | ORA-25     | —   | OPA-80  | —      | AS-41      | d20 × w1   |
| 100  | SDR-30     | —   | OPA-100 | —      | S-95       | S-26       |

## 附磁型



主要零件材質：

| 項目 | 名稱         | 內徑      |         |           |      |           |         |    |    |    | 數量               | 不含衝程料件(內含) | 修理包(內含) |
|----|------------|---------|---------|-----------|------|-----------|---------|----|----|----|------------------|------------|---------|
|    |            | 12      | 16      | 20        | 25   | 32        | 40      | 50 | 63 | 80 |                  |            |         |
| 1  | 尾蓋         | 鋁合金     |         |           |      |           |         |    |    |    | 1                | ●          |         |
| 2  | 孔用C型扣環(前端) | SUS     | 彈簧鋼     | SUS       | 彈簧鋼  |           |         |    |    |    | 1                | ●          |         |
| 3  | 缸蓋環        | NBR     |         |           |      |           |         |    |    |    | 2                | ●          | ●       |
| 4  | 緩衝墊片       | —       | NBR     |           |      |           |         |    | 2  | ●  | ●                |            |         |
| 5  | 活塞墊圈       | NBR     |         |           |      |           |         |    |    |    | 1                | ●          | ●       |
| 6  | 活塞密封環      | NBR     |         |           |      |           |         |    |    |    | 1                | ●          | ●       |
| 7  | 活塞         | 鋁合金     |         |           |      |           |         |    |    |    | 1                | ●          |         |
| 8  | 活塞固定螺絲     | 附磁      | 不銹鋼 SUS |           |      | 工具鋼 SCM   |         |    |    | 1  | ●                |            |         |
|    |            | 不附磁     | SCM     | 不銹鋼 SUS   |      |           | 工具鋼 SCM |    |    |    | 1                | ●          |         |
| 9  | 活塞桿        | 附磁      | 不銹鋼 SUS |           |      | 碳鋼(鍍硬鉻處理) |         |    |    | 1  |                  |            |         |
|    |            | 不附磁     | SUS     | 碳鋼(鍍硬鉻處理) |      |           |         |    |    | 1  |                  |            |         |
| 10 | 本體         | 鋁合金     |         |           |      |           |         |    |    |    | 1                |            |         |
| 11 | 活塞桿密封環     | NBR     |         |           |      |           |         |    |    |    | 1 <sup>(*)</sup> | ●          | ●       |
| 12 | 前蓋         | 鋁合金     |         |           |      |           |         |    |    |    | 1                | ●          |         |
| 13 | 活塞桿襯套      | —       |         |           | 軸承合金 |           |         |    |    |    | 1                | ●          |         |
| 14 | 磁性環        | 磁石材     |         |           |      |           |         |    |    |    | 1                | ●          |         |
| 15 | 彈簧         | 琴鋼線 SWP |         |           | —    |           |         |    |    |    | 1                | ●          |         |
| 16 | 消音片        | 粉末冶銅    |         |           | —    |           |         |    |    |    | 1                | ●          |         |
| 17 | 孔用C型扣環(後端) | 不銹鋼 SUS |         |           | 彈簧鋼  |           |         |    |    |    | 1                | ●          |         |

\* 單動押出型，活塞桿密封環的數量=0。

訂購代號：

不含衝程料件 M: 附磁

| 內徑    | 不含衝程料件         |
|-------|----------------|
| φ 12  | CP-MCJA-12(M)  |
| φ 16  | CP-MCJA-16(M)  |
| φ 20  | CP-MCJA-20(M)  |
| φ 25  | CP-MCJA-25(M)  |
| φ 32  | CP-MCJA-32(M)  |
| φ 40  | CP-MCJA-40(M)  |
| φ 50  | CP-MCJA-50(M)  |
| φ 63  | CP-MCJA-63(M)  |
| φ 80  | CP-MCJA-80(M)  |
| φ 100 | CP-MCJA-100(M) |

修理包

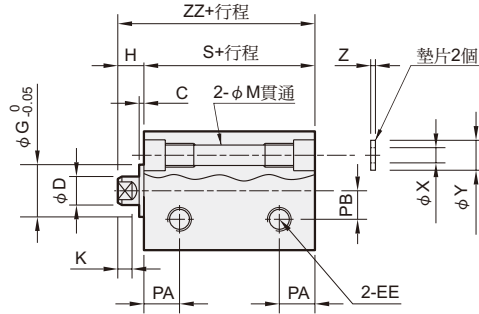
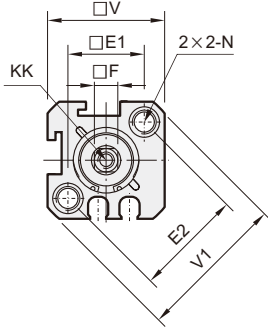
| 內徑    | 修理包         |
|-------|-------------|
| φ 12  | PS-MCJA-12  |
| φ 16  | PS-MCJA-16  |
| φ 20  | PS-MCJA-20  |
| φ 25  | PS-MCJA-25  |
| φ 32  | PS-MCJA-32  |
| φ 40  | PS-MCJA-40  |
| φ 50  | PS-MCJA-50  |
| φ 63  | PS-MCJA-63  |
| φ 80  | PS-MCJA-80  |
| φ 100 | PS-MCJA-100 |

# MCJA 內牙型 / 外觀尺寸 $\phi 12\sim\phi 100$

## 薄型 (治具) 氣壓缸



$\phi 12, \phi 16$



長行程無承窩孔

附磁型：行程超過100mm  
不附磁型：行程超過110mm

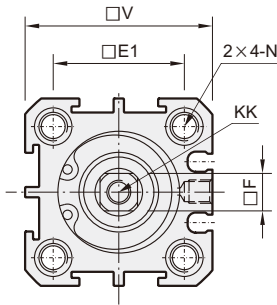
$\phi 12, \phi 16$



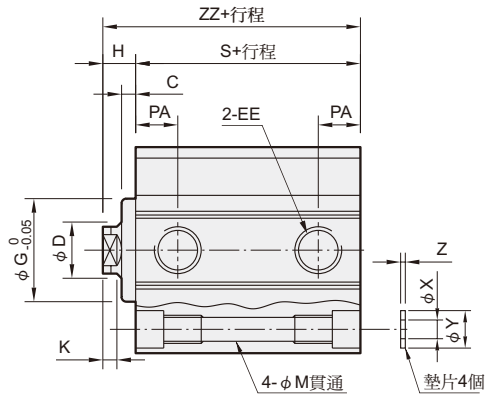
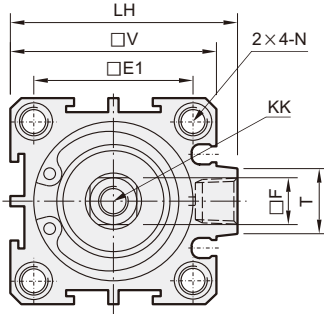
$\phi 20\sim\phi 100$



$\phi 20, \phi 25$



$\phi 32\sim\phi 100$



| 代號<br>內徑 | C   | D  | EE        | E1   | E2 | F  | G  | H   | K | KK          | LH   | M    | N (固定孔)                              | PA  | PB  |
|----------|-----|----|-----------|------|----|----|----|-----|---|-------------|------|------|--------------------------------------|-----|-----|
| 12       | 1   | 6  | M5×0.8    | 16.3 | 23 | 5  | 11 | 5   | 3 | M3×0.5×6深   | -    | 4.3  | $\phi 6.5\times 4.5$ 深, M5×0.8×7.5深  | 6.5 | 6   |
| 16       | 1.5 | 6  | M5×0.8    | 19.8 | 28 | 5  | 11 | 5.5 | 3 | M3×0.5×6深   | -    | 4.3  | $\phi 6.5\times 4.5$ 深, M5×0.8×7.5深  | 7   | 6.5 |
| 20       | 1.5 | 8  | M5×0.8    | 24   | -  | 6  | 15 | 5.5 | 3 | M4×0.7×8深   | -    | 4.3  | $\phi 6.5\times 4.5$ 深, M5×0.8×7.5深  | 7.5 | -   |
| 25       | 2   | 10 | M5×0.8    | 28   | -  | 8  | 17 | 6   | 3 | M5×0.8×10深  | -    | 5.1  | $\phi 9\times 7$ 深, M6×1.0×10深       | 8   | -   |
| 32       | 3   | 12 | Rc1/8(※1) | 34   | -  | 10 | 22 | 7   | 3 | M6×1.0×12深  | 48.5 | 5.1  | $\phi 9\times 7$ 深, M6×1.0×10深       | 9   | -   |
| 40       | 3   | 16 | Rc1/8(※1) | 40   | -  | 14 | 28 | 7   | 3 | M8×1.25×12深 | 56.5 | 6.9  | $\phi 10.5\times 8$ 深, M8×1.25×12深   | 10  | -   |
| 50       | 4   | 20 | Rc1/4(※2) | 48   | -  | 17 | 38 | 9   | 3 | M10×1.5×15深 | 70   | 6.9  | $\phi 11\times 8.5$ 深, M8×1.25×16.5深 | 10  | -   |
| 63       | 4   | 20 | Rc1/4(※2) | 60   | -  | 17 | 40 | 9   | 3 | M10×1.5×15深 | 83   | 6.9  | $\phi 11\times 8.5$ 深, M8×1.25×16.5深 | 12  | -   |
| 80       | 5   | 25 | Rc3/8(※3) | 74   | -  | 22 | 45 | 11  | 4 | M14×1.5×20深 | 102  | 10.5 | $\phi 14\times 10.5$ 深, M12×1.75×12深 | 13  | -   |
| 100      | 5   | 30 | Rc3/8(※3) | 90   | -  | 27 | 55 | 12  | 4 | M18×1.5×20深 | 122  | 12.3 | $\phi 18.5\times 13$ 深, M14×2×17深    | 17  | -   |

※1. 不附磁行程為5mm時, EE=M5×0.8    ※3. 不附磁行程為5mm時, EE=Rc1/4

※2. 不附磁行程為5mm時, EE=Rc1/8

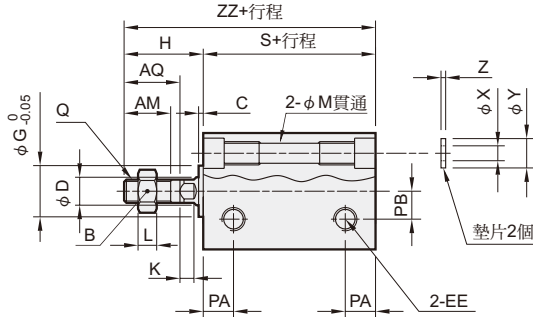
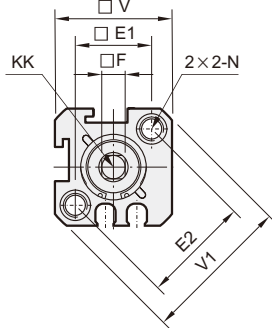
| 代號<br>內徑 | T  | V   | V1 | X    | Y    | Z   | 不附磁型 |      | 附磁型  |      |
|----------|----|-----|----|------|------|-----|------|------|------|------|
|          |    |     |    |      |      |     | S    | ZZ   | S    | ZZ   |
| 12       | -  | 25  | 32 | 3.2  | 6.3  | 1   | 17   | 22   | 27   | 32   |
| 16       | -  | 29  | 38 | 3.2  | 6.3  | 1   | 18.5 | 24   | 28.5 | 34   |
| 20       | -  | 34  | -  | 3.2  | 6.3  | 1   | 19.5 | 25   | 29.5 | 35   |
| 25       | -  | 40  | -  | 4.2  | 7.8  | 1   | 21   | 27   | 31   | 37   |
| 32       | 14 | 44  | -  | 4.2  | 7.8  | 1   | 24.5 | 31.5 | 34.5 | 41.5 |
| 40       | 14 | 52  | -  | 6.2  | 10.3 | 1.6 | 26   | 33   | 36   | 43   |
| 50       | 19 | 62  | -  | 6.2  | 10.8 | 1.6 | 28   | 37   | 38   | 47   |
| 63       | 20 | 75  | -  | 6.2  | 10.8 | 1.6 | 32   | 41   | 42   | 51   |
| 80       | 27 | 94  | -  | 8.2  | 13.8 | 1.6 | 41   | 52   | 51   | 62   |
| 100      | 26 | 114 | -  | 10.2 | 17.3 | 2   | 51   | 63   | 61   | 73   |

# MCJA 外牙型 / 外觀尺寸 $\phi 12\sim\phi 100$

薄型 (治具) 氣壓缸



$\phi 12, \phi 16$



長行程無承窩孔

附磁型：行程超過100mm  
不附磁型：行程超過110mm

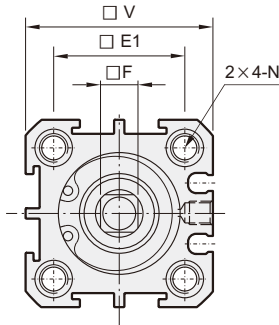
$\phi 12, \phi 16$



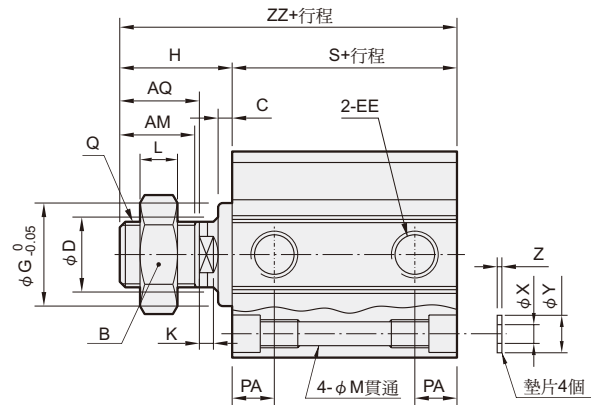
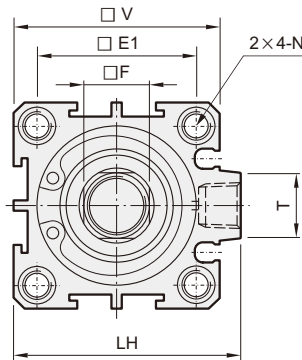
$\phi 20\sim\phi 100$



$\phi 20, \phi 25$



$\phi 32\sim\phi 100$



| 代號<br>內徑 | AM | AQ | B  | C   | D  | EE        | E1   | E2 | F  | G  | H    | K | L  | LH   | M    | N (固定孔)                  | PA  | PB  |
|----------|----|----|----|-----|----|-----------|------|----|----|----|------|---|----|------|------|--------------------------|-----|-----|
| 12       | 10 | 12 | 8  | 1   | 6  | M5×0.8    | 16.3 | 23 | 5  | 11 | 17   | 3 | 4  | -    | 4.3  | φ 6.5×4.5深, M5×0.8×7.5深  | 6.5 | 6   |
| 16       | 10 | 12 | 8  | 1.5 | 6  | M5×0.8    | 19.8 | 28 | 5  | 11 | 17.5 | 3 | 4  | -    | 4.3  | φ 6.5×4.5深, M5×0.8×7.5深  | 7   | 6.5 |
| 20       | 13 | 15 | 10 | 1.5 | 8  | M5×0.8    | 24   | -  | 6  | 15 | 20.5 | 3 | 5  | -    | 4.3  | φ 6.5×4.5深, M5×0.8×7.5深  | 7.5 | -   |
| 25       | 15 | 17 | 13 | 2   | 10 | M5×0.8    | 28   | -  | 8  | 17 | 23   | 3 | 5  | -    | 5.1  | φ 9×7深, M6×1.0×10深       | 8   | -   |
| 32       | 15 | 18 | 17 | 3   | 12 | Rc1/8(※1) | 34   | -  | 10 | 22 | 25   | 3 | 6  | 48.5 | 5.1  | φ 9×7深, M6×1.0×10深       | 9   | -   |
| 40       | 25 | 28 | 22 | 3   | 16 | Rc1/8(※1) | 40   | -  | 14 | 28 | 35   | 3 | 8  | 56.5 | 6.9  | φ 10.5×8深, M8×1.25×12深   | 10  | -   |
| 50       | 25 | 28 | 26 | 4   | 20 | Rc1/4(※2) | 48   | -  | 17 | 38 | 37   | 3 | 11 | 70   | 6.9  | φ 11×8.5深, M8×1.25×16.5深 | 10  | -   |
| 63       | 25 | 28 | 26 | 4   | 20 | Rc1/4(※2) | 60   | -  | 17 | 40 | 37   | 3 | 11 | 83   | 6.9  | φ 11×8.5深, M8×1.25×16.5深 | 12  | -   |
| 80       | 30 | 33 | 32 | 5   | 25 | Rc3/8(※3) | 74   | -  | 22 | 45 | 44   | 4 | 13 | 102  | 10.5 | φ 14×10.5深, M12×1.75×12深 | 13  | -   |
| 100      | 35 | 38 | 35 | 5   | 30 | Rc3/8(※3) | 90   | -  | 27 | 55 | 50   | 4 | 14 | 122  | 12.3 | φ 18.5×13深, M14×2×17深    | 17  | -   |

※1. 不附磁行程為5mm時, EE=M5×0.8    ※3. 不附磁行程為5mm時, EE=Rc1/4

※2. 不附磁行程為5mm時, EE=Rc1/8

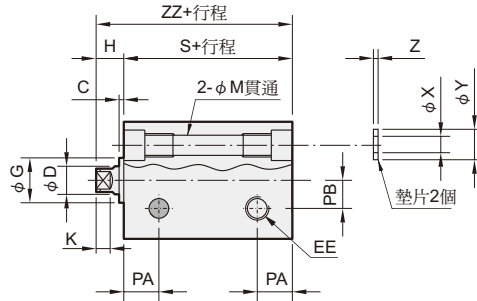
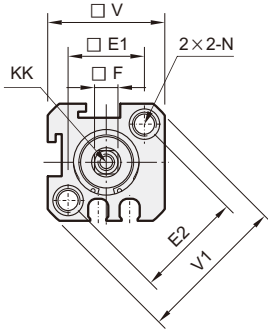
| 代號<br>內徑 | Q        | T  | V   | V1 | X    | Y    | Z   | 不附磁型 |      | 附磁型  |      |
|----------|----------|----|-----|----|------|------|-----|------|------|------|------|
|          |          |    |     |    |      |      |     | S    | ZZ   | S    | ZZ   |
| 12       | M5×0.8   | -  | 25  | 32 | 3.2  | 6.3  | 1   | 17   | 34   | 27   | 44   |
| 16       | M5×0.8   | -  | 29  | 38 | 3.2  | 6.3  | 1   | 18.5 | 36   | 28.5 | 46   |
| 20       | M6×1.0   | -  | 34  | -  | 3.2  | 6.3  | 1   | 19.5 | 40   | 29.5 | 50   |
| 25       | M8×1.25  | -  | 40  | -  | 4.2  | 7.8  | 1   | 21   | 44   | 31   | 54   |
| 32       | M10×1.25 | 14 | 44  | -  | 4.2  | 7.8  | 1   | 24.5 | 49.5 | 34.5 | 59.5 |
| 40       | M14×1.5  | 14 | 52  | -  | 6.2  | 10.3 | 1.6 | 26   | 61   | 36   | 71   |
| 50       | M18×1.5  | 19 | 62  | -  | 6.2  | 10.8 | 1.6 | 28   | 65   | 38   | 75   |
| 63       | M18×1.5  | 20 | 75  | -  | 6.2  | 10.8 | 1.6 | 32   | 69   | 42   | 79   |
| 80       | M22×1.5  | 27 | 94  | -  | 8.2  | 13.8 | 1.6 | 41   | 85   | 51   | 95   |
| 100      | M26×1.5  | 26 | 114 | -  | 10.2 | 17.3 | 2   | 51   | 101  | 61   | 111  |

# MCJA 押出型 / 外觀尺寸 $\phi 12\sim\phi 50$

薄型 (治具) 氣壓缸



$\phi 12, \phi 16$



長行程無承窩孔

附磁型：行程超過100mm  
不附磁型：行程超過110mm

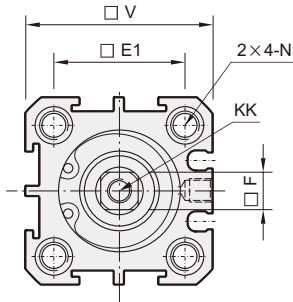
$\phi 12, \phi 16$



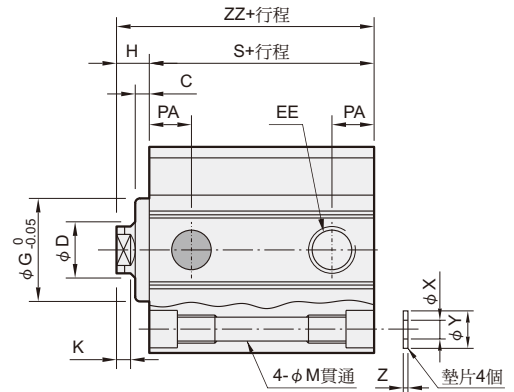
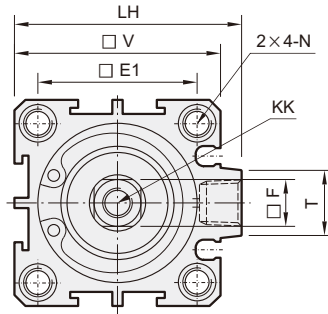
$\phi 20\sim\phi 50$



$\phi 20, \phi 25$



$\phi 32\sim\phi 50$



| 代號<br>內徑 | C   | D  | EE       | E1   | E2 | F  | G  | H   | K | KK          | LH   | M   | N (固定孔)                 | PA  | PB  |
|----------|-----|----|----------|------|----|----|----|-----|---|-------------|------|-----|-------------------------|-----|-----|
| 12       | 1   | 6  | M5×0.8   | 16.3 | 23 | 5  | 11 | 5   | 3 | M3×0.5×6深   | -    | 4.3 | φ6.5×4.5深, M5×0.8×7.5深  | 6.5 | 6   |
| 16       | 1.5 | 8  | M5×0.8   | 19.8 | 28 | 6  | 11 | 5.5 | 3 | M3×0.5×6深   | -    | 4.3 | φ6.5×4.5深, M5×0.8×7.5深  | 7   | 6.5 |
| 20       | 1.5 | 10 | M5×0.8   | 24   | -  | 8  | 15 | 5.5 | 3 | M4×0.7×8深   | -    | 4.3 | φ6.5×4.5深, M5×0.8×7.5深  | 7.5 | -   |
| 25       | 2   | 12 | M5×0.8   | 28   | -  | 10 | 17 | 6   | 3 | M5×0.8×10深  | -    | 5.1 | φ9×7深, M6×1.0×10深       | 8   | -   |
| 32       | 3   | 16 | Rc1/8    | 34   | -  | 14 | 22 | 7   | 3 | M6×1.0×12深  | 48.5 | 5.1 | φ9×7深, M6×1.0×10深       | 9   | -   |
| 40       | 3   | 16 | Rc1/8    | 40   | -  | 14 | 28 | 7   | 3 | M8×1.25×12深 | 56.5 | 6.9 | φ10.5×8深, M8×1.25×12深   | 10  | -   |
| 50       | 4   | 20 | Rc1/4(※) | 48   | -  | 17 | 38 | 9   | 3 | M10×1.5×15深 | 70   | 6.9 | φ11×8.5深, M8×1.25×16.5深 | 10  | -   |

※ 不附磁行程為5mm時, EE=Rc1/8

| 代號<br>內徑 | T  | V  | V1 | X   | Y    | Z   |
|----------|----|----|----|-----|------|-----|
| 12       | -  | 25 | 32 | 3.2 | 6.3  | 1   |
| 16       | -  | 29 | 38 | 3.2 | 6.3  | 1   |
| 20       | -  | 34 | -  | 3.2 | 6.3  | 1   |
| 25       | -  | 40 | -  | 4.2 | 7.8  | 1   |
| 32       | 14 | 44 | -  | 4.2 | 7.8  | 1   |
| 40       | 14 | 52 | -  | 6.2 | 10.3 | 1.6 |
| 50       | 19 | 62 | -  | 6.2 | 10.8 | 1.6 |

| 代號<br>內徑 | 不附磁型    |      |          |      | 附磁型     |      |          |      |
|----------|---------|------|----------|------|---------|------|----------|------|
|          | 行程 5,10 |      | 行程 15~30 |      | 行程 5,10 |      | 行程 15~30 |      |
|          | S       | ZZ   | S        | ZZ   | S       | ZZ   | S        | ZZ   |
| 12       | 27      | 32   | 37       | 42   | 37      | 42   | 47       | 52   |
| 16       | 28.5    | 34   | 38.5     | 44   | 38.5    | 44   | 48.5     | 54   |
| 20       | 29.5    | 35   | 39.5     | 45   | 39.5    | 45   | 49.5     | 55   |
| 25       | 31      | 37   | 41       | 47   | 41      | 47   | 51       | 57   |
| 32       | 34.5    | 41.5 | 44.5     | 51.5 | 44.5    | 51.5 | 54.5     | 61.5 |
| 40       | 36      | 43   | 46       | 53   | 46      | 53   | 56       | 63   |

| 代號<br>內徑 | 不附磁型    |    | 附磁型 |    |
|----------|---------|----|-----|----|
|          | 行程 5~20 |    |     |    |
|          | S       | ZZ | S   | ZZ |
| 50       | 28      | 37 | 38  | 47 |

單動型—標準行程表：

| 氣缸內徑                     | 行程(mm)                |
|--------------------------|-----------------------|
| φ 12, 16, 20, 25, 32, 40 | 5, 10, 15, 20, 25, 30 |
| φ 50                     | 5, 10, 15, 20         |

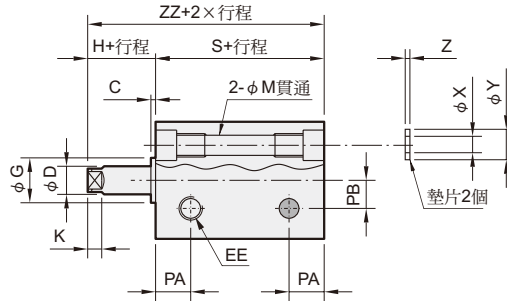
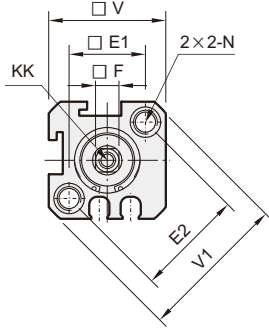
※ 非標準行程亦可承製, 請洽業務人員。

# MCJA 引入型 / 外觀尺寸 $\phi 12\sim\phi 50$

## 薄型 (治具) 氣壓缸



### $\phi 12, \phi 16$



長行程無承窩孔  
附磁型：行程超過100mm  
不附磁型：行程超過110mm

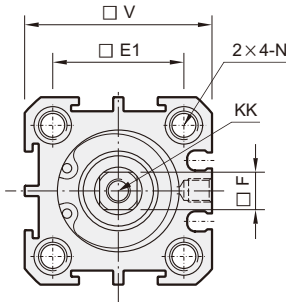
### $\phi 12, \phi 16$



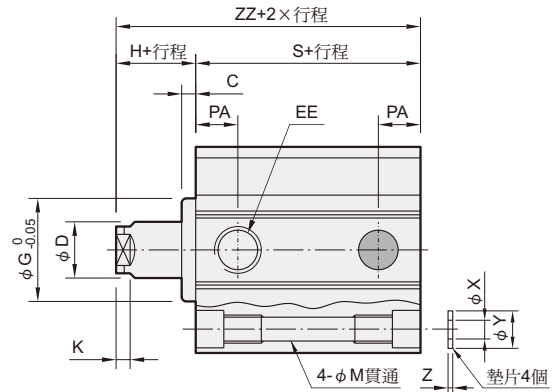
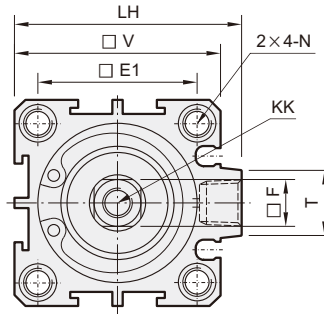
### $\phi 20\sim\phi 50$



### $\phi 20, \phi 25$



### $\phi 32\sim\phi 50$



| 代號<br>內徑 | C   | D  | EE       | E1   | E2 | F  | G  | H   | K | KK          | LH   | M   | N (固定孔)                  | PA  | PB  |
|----------|-----|----|----------|------|----|----|----|-----|---|-------------|------|-----|--------------------------|-----|-----|
| 12       | 1   | 6  | M5×0.8   | 16.3 | 23 | 5  | 11 | 5   | 3 | M3×0.5×6深   | -    | 4.3 | φ 6.5×4.5深, M5×0.8×7.5深  | 6.5 | 6   |
| 16       | 1.5 | 8  | M5×0.8   | 19.8 | 28 | 6  | 11 | 5.5 | 3 | M3×0.5×6深   | -    | 4.3 | φ 6.5×4.5深, M5×0.8×7.5深  | 7   | 6.5 |
| 20       | 1.5 | 10 | M5×0.8   | 24   | -  | 8  | 15 | 5.5 | 3 | M4×0.7×8深   | -    | 4.3 | φ 6.5×4.5深, M5×0.8×7.5深  | 7.5 | -   |
| 25       | 2   | 12 | M5×0.8   | 28   | -  | 10 | 17 | 6   | 3 | M5×0.8×10深  | -    | 5.1 | φ 9×7深, M6×1.0×10深       | 8   | -   |
| 32       | 3   | 16 | Rc1/8    | 34   | -  | 14 | 22 | 7   | 3 | M6×1.0×12深  | 48.5 | 5.1 | φ 9×7深, M6×1.0×10深       | 9   | -   |
| 40       | 3   | 16 | Rc1/8    | 40   | -  | 14 | 28 | 7   | 3 | M8×1.25×12深 | 56.5 | 6.9 | φ 10.5×8深, M8×1.25×12深   | 10  | -   |
| 50       | 4   | 20 | Rc1/4(*) | 48   | -  | 17 | 38 | 9   | 3 | M10×1.5×15深 | 70   | 6.9 | φ 11×8.5深, M8×1.25×16.5深 | 10  | -   |

\* 不附磁行程為5mm時, EE=Rc1/8

| 代號<br>內徑 | T  | V  | V1 | X   | Y    | Z   |
|----------|----|----|----|-----|------|-----|
| 12       | -  | 25 | 32 | 3.2 | 6.3  | 1   |
| 16       | -  | 29 | 38 | 3.2 | 6.3  | 1   |
| 20       | -  | 34 | -  | 3.2 | 6.3  | 1   |
| 25       | -  | 40 | -  | 4.2 | 7.8  | 1   |
| 32       | 14 | 44 | -  | 4.2 | 7.8  | 1   |
| 40       | 14 | 52 | -  | 6.2 | 10.3 | 1.6 |
| 50       | 19 | 62 | -  | 6.2 | 10.8 | 1.6 |

| 代號<br>內徑 | 不附磁型    |      |          |      | 附磁型     |      |          |      |
|----------|---------|------|----------|------|---------|------|----------|------|
|          | 行程 5,10 |      | 行程 15~30 |      | 行程 5,10 |      | 行程 15~30 |      |
|          | S       | ZZ   | S        | ZZ   | S       | ZZ   | S        | ZZ   |
| 12       | 27      | 32   | 37       | 42   | 37      | 42   | 47       | 52   |
| 16       | 28.5    | 34   | 38.5     | 44   | 38.5    | 44   | 48.5     | 54   |
| 20       | 29.5    | 35   | 39.5     | 45   | 39.5    | 45   | 49.5     | 55   |
| 25       | 31      | 37   | 41       | 47   | 41      | 47   | 51       | 57   |
| 32       | 34.5    | 41.5 | 44.5     | 51.5 | 44.5    | 51.5 | 54.5     | 61.5 |
| 40       | 36      | 43   | 46       | 53   | 46      | 53   | 56       | 63   |

| 代號<br>內徑 | 不附磁型    |    | 附磁型 |    |
|----------|---------|----|-----|----|
|          | 行程 5~20 |    |     |    |
|          | S       | ZZ | S   | ZZ |
| 50       | 28      | 37 | 38  | 47 |

### 單動型—標準行程表：

| 氣缸內徑                     | 行程(mm)                |
|--------------------------|-----------------------|
| φ 12, 16, 20, 25, 32, 40 | 5, 10, 15, 20, 25, 30 |
| φ 50                     | 5, 10, 15, 20         |

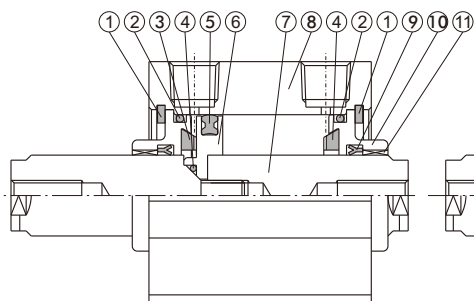
\* 非標準行程亦可承製, 請洽業務人員。

# MCJA 雙軸型 / 內部構造及主要零件

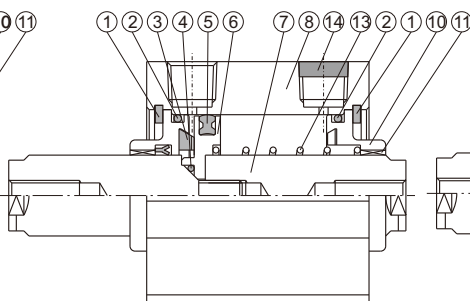
薄型 (治具) 氣壓缸



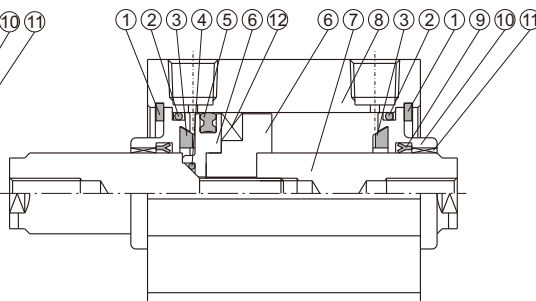
## 雙軸複動型



## 雙軸單動型



## 雙軸附磁型



### 修理包密封環規格一覽表：

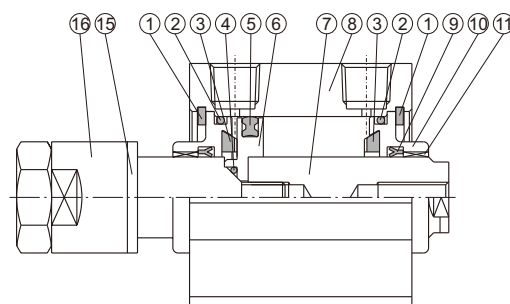
| 作動型式 | 活塞桿密封環  |         | 活塞密封環   |        | 缸蓋環      | 活塞墊圈   |
|------|---------|---------|---------|--------|----------|--------|
|      | 複動型     | 單動型     | 複動型     | 單動型    | 複動型      | 複動型    |
|      |         |         |         |        | 單動型      | 單動型    |
| QTY. | 2       | 1       | 1       | 1      | 2        | 1      |
| 12   | KSYR-6  | KSYR-6  | OPA-12  | OPA-12 | d11×w1.0 | d4×w1  |
| 16   | KSYR-6  | KSYR-6  | OPA-16  | OPA-16 | S-14     | d4×w1  |
| 20   | KSYR-8  | KSYR-8  | OPA-20  | OPA-20 | S-18     | d6×w1  |
| 25   | KSYR-10 | KSYR-10 | OPA-25  | OPA-25 | S-22     | d6×w1  |
| 32   | KSYR-12 | KSYR-12 | OPA-32  | OPA-32 | d28×w2   | d8×w1  |
| 40   | KSYR-16 | KSYR-16 | OPA-40  | OPA-40 | S-36     | d11×w1 |
| 50   | KSYR-20 | KSYR-20 | OPA-50  | OPA-50 | AS-31    | S-14   |
| 63   | KSYR-20 | —       | OPA-63  | —      | AS-35    | S-14   |
| 80   | ORA-25  | —       | OPA-80  | —      | AS-41    | S-18   |
| 100  | SDR-30  | —       | OPA-100 | —      | S-95     | S-26   |

### 主要零件材質：

| 項目 | 名稱     | 內徑      |         |           |     |           |    |    |    |    |     | 數量               | 不含衝程料件(內含) | 修理包(內含) |   |
|----|--------|---------|---------|-----------|-----|-----------|----|----|----|----|-----|------------------|------------|---------|---|
|    |        | 12      | 16      | 20        | 25  | 32        | 40 | 50 | 63 | 80 | 100 |                  |            |         |   |
| 1  | 孔用C型扣環 | SUS     | 彈簧鋼     |           | SUS | 彈簧鋼       |    |    |    |    | 2   | ●                |            |         |   |
| 2  | 缸蓋環    | NBR     |         |           |     |           |    |    |    |    |     | 2                | ●          | ●       |   |
| 3  | 緩衝墊片   | —       | NBR     |           |     |           |    |    |    |    |     |                  | 2          | ●       | ● |
| 4  | 活塞墊圈   | NBR     |         |           |     |           |    |    |    |    |     | 1                | ●          | ●       |   |
| 5  | 活塞密封環  | NBR     |         |           |     |           |    |    |    |    |     | 1                | ●          | ●       |   |
| 6  | 活塞     | 鋁合金     |         |           |     |           |    |    |    |    |     | 1                | ●          |         |   |
| 7  | 活塞桿    | 附磁      | 不銹鋼 SUS |           |     | 碳鋼(鍍硬鉻處理) |    |    |    |    | 2   |                  |            |         |   |
|    |        | 不附磁     | SUS     | 碳鋼(鍍硬鉻處理) |     |           |    |    |    |    |     |                  | 2          |         |   |
| 8  | 本體     | 鋁合金     |         |           |     |           |    |    |    |    |     | 1                |            |         |   |
| 9  | 活塞桿密封環 | NBR     |         |           |     |           |    |    |    |    |     | 2 <sup>(*)</sup> | ●          | ●       |   |
| 10 | 前蓋     | 鋁合金     |         |           |     |           |    |    |    |    |     | 2                | ●          |         |   |
| 11 | 活塞桿襯套  | —       | 軸承合金    |           |     |           |    |    |    |    |     | 2                | ●          |         |   |
| 12 | 磁性環    | 磁石材     |         |           |     |           |    |    |    |    |     | 1                | ●          |         |   |
| 13 | 彈簧     | 琴鋼線 SWP |         |           |     |           | —  |    |    |    |     | 1                | ●          |         |   |
| 14 | 消音片    | 粉末冶銅    |         |           |     |           |    |    |    |    |     | 1                | ●          |         |   |
| 15 | 緩衝墊片   | PU      |         |           |     |           |    |    |    |    |     | 1                | ●          |         |   |
| 16 | 調整螺帽   | 碳鋼      |         |           |     |           |    |    |    |    |     | 1                | ●          |         |   |

※ 單動型，活塞桿密封環的數量=1。

### 雙軸可調行程型



### 訂購代號：

不含衝程料件 M: 附磁

| 內徑    | 不含衝程料件           |
|-------|------------------|
| φ 12  | CP-MCJA-2-12(M)  |
| φ 16  | CP-MCJA-2-16(M)  |
| φ 20  | CP-MCJA-2-20(M)  |
| φ 25  | CP-MCJA-2-25(M)  |
| φ 32  | CP-MCJA-2-32(M)  |
| φ 40  | CP-MCJA-2-40(M)  |
| φ 50  | CP-MCJA-2-50(M)  |
| φ 63  | CP-MCJA-2-63(M)  |
| φ 80  | CP-MCJA-2-80(M)  |
| φ 100 | CP-MCJA-2-100(M) |

### 修理包

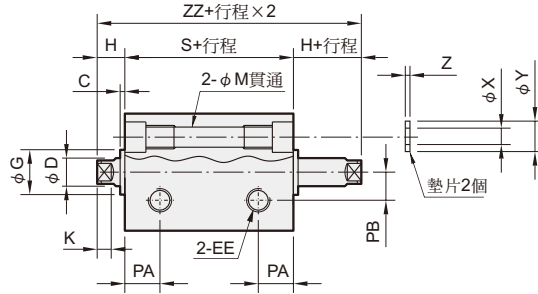
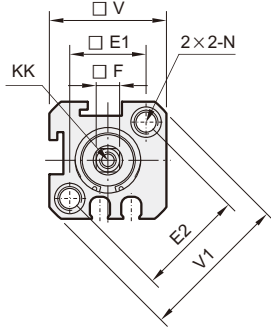
| 內徑    | 修理包           |
|-------|---------------|
| φ 12  | PS-MCJA-2-12  |
| φ 16  | PS-MCJA-2-16  |
| φ 20  | PS-MCJA-2-20  |
| φ 25  | PS-MCJA-2-25  |
| φ 32  | PS-MCJA-2-32  |
| φ 40  | PS-MCJA-2-40  |
| φ 50  | PS-MCJA-2-50  |
| φ 63  | PS-MCJA-2-63  |
| φ 80  | PS-MCJA-2-80  |
| φ 100 | PS-MCJA-2-100 |

# MCJA 雙軸內牙型 / 外觀尺寸 $\phi 12\sim\phi 100$

薄型 (治具) 氣壓缸



$\phi 12, \phi 16$



長行程無承窩孔

附磁型：行程超過100mm  
不附磁型：行程超過110mm

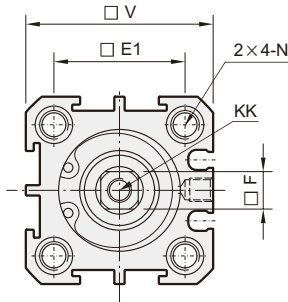
$\phi 12, \phi 16$



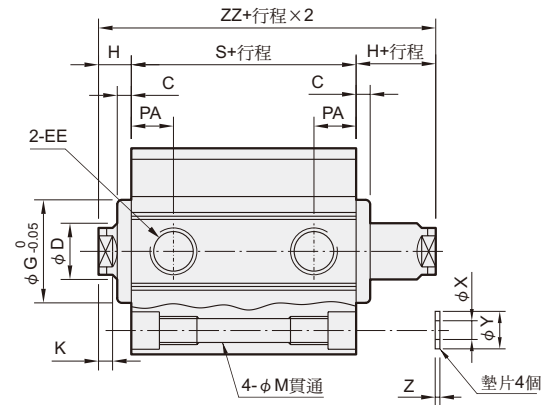
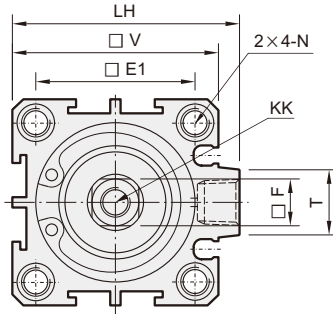
$\phi 20\sim\phi 100$



$\phi 20, \phi 25$



$\phi 32\sim\phi 100$



| 代號<br>內徑 | C   | D  | EE        | E1   | E2 | F  | G  | H   | K | KK          | LH   | M    | N (固定孔)                 | PA  | PB  |
|----------|-----|----|-----------|------|----|----|----|-----|---|-------------|------|------|-------------------------|-----|-----|
| 12       | 1   | 6  | M5×0.8    | 16.3 | 23 | 5  | 11 | 5   | 3 | M3×0.5×6深   | -    | 4.3  | φ6.5×4.5深, M5×0.8×7.5深  | 6.5 | 6   |
| 16       | 1.5 | 8  | M5×0.8    | 19.8 | 28 | 5  | 11 | 5.5 | 3 | M3×0.5×6深   | -    | 4.3  | φ6.5×4.5深, M5×0.8×7.5深  | 7   | 6.5 |
| 20       | 1.5 | 10 | M5×0.8    | 24   | -  | 6  | 15 | 5.5 | 3 | M4×0.7×8深   | -    | 4.3  | φ6.5×4.5深, M5×0.8×7.5深  | 7.5 | -   |
| 25       | 2   | 12 | M5×0.8    | 28   | -  | 8  | 17 | 6   | 3 | M5×0.8×10深  | -    | 5.1  | φ9×7深, M6×1.0×10深       | 8   | -   |
| 32       | 3   | 16 | Rc1/8(※1) | 34   | -  | 10 | 22 | 7   | 3 | M6×1.0×12深  | 48.5 | 5.1  | φ9×7深, M6×1.0×10深       | 9   | -   |
| 40       | 3   | 16 | Rc1/8(※1) | 40   | -  | 14 | 28 | 7   | 3 | M8×1.25×12深 | 56.5 | 6.9  | φ10.5×8深, M8×1.25×12深   | 10  | -   |
| 50       | 4   | 20 | Rc1/4(※2) | 48   | -  | 17 | 38 | 9   | 3 | M10×1.5×15深 | 70   | 6.9  | φ11×8.5深, M8×1.25×16.5深 | 10  | -   |
| 63       | 4   | 20 | Rc1/4(※2) | 60   | -  | 17 | 40 | 9   | 3 | M10×1.5×15深 | 83   | 6.9  | φ11×8.5深, M8×1.25×16.5深 | 12  | -   |
| 80       | 5   | 25 | Rc3/8(※3) | 74   | -  | 22 | 45 | 11  | 4 | M14×1.5×20深 | 102  | 10.5 | φ14×10.5深, M12×1.75×12深 | 13  | -   |
| 100      | 5   | 30 | Rc3/8(※3) | 90   | -  | 27 | 55 | 12  | 4 | M18×1.5×20深 | 122  | 12.3 | φ18.5×13深, M14×2×17深    | 17  | -   |

※1. 不附磁行程為5mm時, EE=M5×0.8    ※3. 不附磁行程為5mm時, EE=Rc1/4

※2. 不附磁行程為5mm時, EE=Rc1/8

| 代號<br>內徑 | T  | V   | V1 | X    | Y    | Z   | 不附磁型 |      | 附磁型  |      |
|----------|----|-----|----|------|------|-----|------|------|------|------|
|          |    |     |    |      |      |     | S    | ZZ   | S    | ZZ   |
| 12       | -  | 25  | 32 | 3.2  | 6.3  | 1   | 17   | 27   | 27   | 37   |
| 16       | -  | 29  | 38 | 3.2  | 6.3  | 1   | 18.5 | 29.5 | 28.5 | 39.5 |
| 20       | -  | 34  | -  | 3.2  | 6.3  | 1   | 19.5 | 30.5 | 29.5 | 40.5 |
| 25       | -  | 40  | -  | 4.2  | 7.8  | 1   | 21   | 33   | 31   | 43   |
| 32       | 14 | 44  | -  | 4.2  | 7.8  | 1   | 24.5 | 38.5 | 34.5 | 48.5 |
| 40       | 14 | 52  | -  | 6.2  | 10.3 | 1.6 | 26   | 40   | 36   | 50   |
| 50       | 19 | 62  | -  | 6.2  | 10.8 | 1.6 | 28   | 46   | 38   | 56   |
| 63       | 20 | 75  | -  | 6.2  | 10.8 | 1.6 | 32   | 50   | 42   | 60   |
| 80       | 27 | 94  | -  | 8.2  | 13.8 | 1.6 | 41   | 63   | 51   | 73   |
| 100      | 26 | 114 | -  | 10.2 | 17.3 | 2   | 51   | 75   | 61   | 85   |

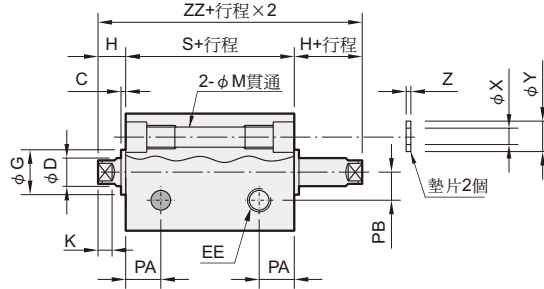
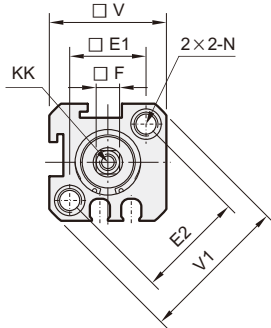


# MCJA 單動雙軸型 / 外觀尺寸 $\phi 12\sim\phi 50$

薄型 (治具) 氣壓缸



$\phi 12, \phi 16$



長行程無承窩孔

附磁型：行程超過100mm  
不附磁型：行程超過110mm

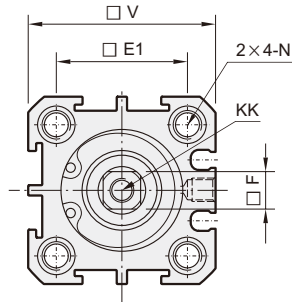
$\phi 12, \phi 16$



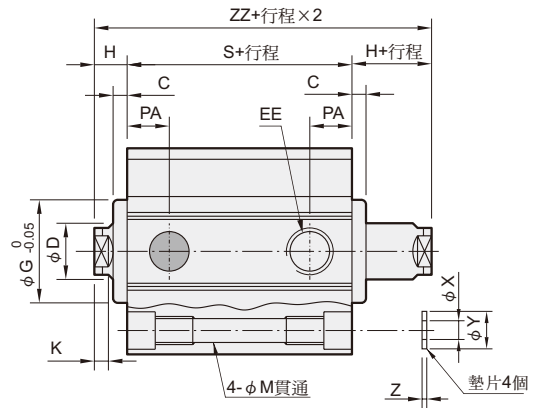
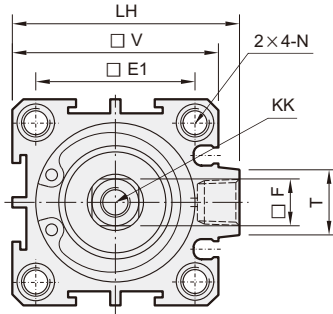
$\phi 20\sim\phi 50$



$\phi 20, \phi 25$



$\phi 32\sim\phi 50$



| 代號<br>內徑 | C   | D  | EE       | E1   | E2 | F  | G  | H   | K | KK          | LH   | M   | N (固定孔)                 | PA  | PB  |
|----------|-----|----|----------|------|----|----|----|-----|---|-------------|------|-----|-------------------------|-----|-----|
| 12       | 1   | 6  | M5×0.8   | 16.3 | 23 | 5  | 11 | 5   | 3 | M3×0.5×6深   | -    | 4.3 | φ6.5×4.5深, M5×0.8×7.5深  | 6.5 | 6   |
| 16       | 1.5 | 8  | M5×0.8   | 19.8 | 28 | 6  | 11 | 5.5 | 3 | M3×0.5×6深   | -    | 4.3 | φ6.5×4.5深, M5×0.8×7.5深  | 7   | 6.5 |
| 20       | 1.5 | 10 | M5×0.8   | 24   | -  | 8  | 15 | 5.5 | 3 | M4×0.7×8深   | -    | 4.3 | φ6.5×4.5深, M5×0.8×7.5深  | 7.5 | -   |
| 25       | 2   | 12 | M5×0.8   | 28   | -  | 10 | 17 | 6   | 3 | M5×0.8×10深  | -    | 5.1 | φ9×7深, M6×1.0×10深       | 8   | -   |
| 32       | 3   | 16 | Rc1/8    | 34   | -  | 14 | 22 | 7   | 3 | M6×1.0×12深  | 48.5 | 5.1 | φ9×7深, M6×1.0×10深       | 9   | -   |
| 40       | 3   | 16 | Rc1/8    | 40   | -  | 14 | 28 | 7   | 3 | M8×1.25×12深 | 56.5 | 6.9 | φ10.5×8深, M8×1.25×12深   | 10  | -   |
| 50       | 4   | 20 | Rc1/4(※) | 48   | -  | 17 | 38 | 9   | 3 | M10×1.5×15深 | 70   | 6.9 | φ11×8.5深, M8×1.25×16.5深 | 10  | -   |

※ 不附磁行程為5mm時, EE=Rc1/8

| 代號<br>內徑 | T  | V  | V1 | X   | Y    | Z   |
|----------|----|----|----|-----|------|-----|
| 12       | -  | 25 | 32 | 3.2 | 6.3  | 1   |
| 16       | -  | 29 | 38 | 3.2 | 6.3  | 1   |
| 20       | -  | 34 | -  | 3.2 | 6.3  | 1   |
| 25       | -  | 40 | -  | 4.2 | 7.8  | 1   |
| 32       | 14 | 44 | -  | 4.2 | 7.8  | 1   |
| 40       | 14 | 52 | -  | 6.2 | 10.3 | 1.6 |
| 50       | 19 | 62 | -  | 6.2 | 10.8 | 1.6 |

| 代號<br>內徑 | 不附磁型    |      |          |      | 附磁型     |      |          |      |
|----------|---------|------|----------|------|---------|------|----------|------|
|          | 行程 5,10 |      | 行程 15~30 |      | 行程 5,10 |      | 行程 15~30 |      |
| 內徑       | S       | ZZ   | S        | ZZ   | S       | ZZ   | S        | ZZ   |
| 12       | 27      | 37   | 37       | 47   | 37      | 47   | 47       | 57   |
| 16       | 28.5    | 39.5 | 38.5     | 49.5 | 38.5    | 49.5 | 48.5     | 59.5 |
| 20       | 29.5    | 40.5 | 39.5     | 50.5 | 39.5    | 50.5 | 49.5     | 60.5 |
| 25       | 31      | 43   | 41       | 53   | 41      | 53   | 51       | 63   |
| 32       | 34.5    | 48.5 | 44.5     | 58.5 | 44.5    | 58.5 | 54.5     | 68.5 |
| 40       | 36      | 50   | 46       | 60   | 46      | 60   | 56       | 70   |

| 代號<br>內徑 | 行程 5~20 |    |     |    |
|----------|---------|----|-----|----|
|          | 不附磁型    |    | 附磁型 |    |
| 內徑       | S       | ZZ | S   | ZZ |
| 50       | 28      | 46 | 38  | 56 |

單動型—標準行程表：

| 氣缸內徑                     | 行程(mm)                |
|--------------------------|-----------------------|
| φ 12, 16, 20, 25, 32, 40 | 5, 10, 15, 20, 25, 30 |
| φ 50                     | 5, 10, 15, 20         |

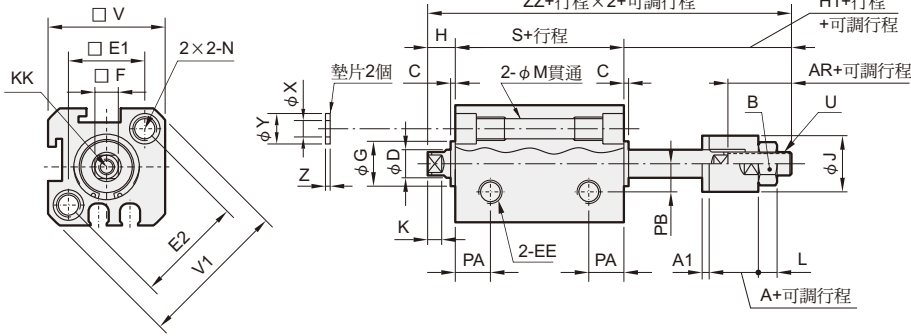
※ 非標準行程亦可承製, 請洽業務人員。

# MCJA 雙軸可調型 / 外觀尺寸 $\phi 12\sim\phi 100$

薄型 (治具) 氣壓缸



$\phi 12, \phi 16$



長行程無承窩孔

附磁型：行程超過100mm  
不附磁型：行程超過110mm

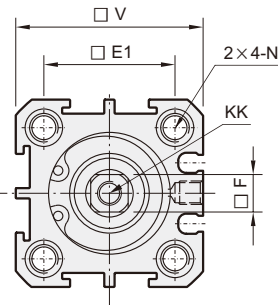
$\phi 12, \phi 16$



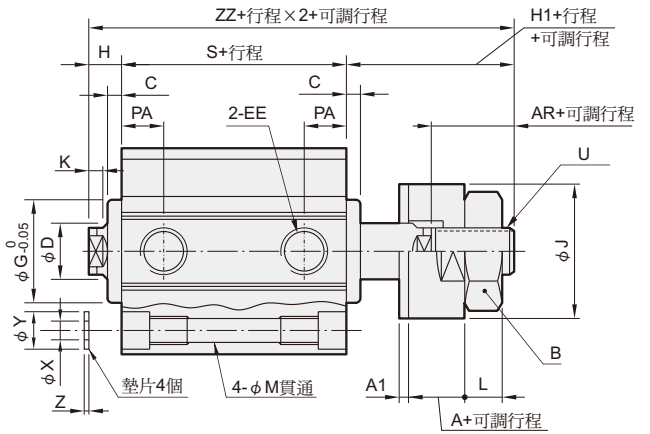
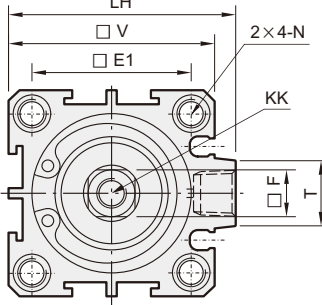
$\phi 20\sim\phi 100$



$\phi 20, \phi 25$



$\phi 32\sim\phi 100$



| 代號<br>內徑 | A  | A1 | AR   | B  | C   | D  | EE        | E1   | E2 | F  | G  | H   | H1   | J  | K | KK          | L  | LH   | M    |
|----------|----|----|------|----|-----|----|-----------|------|----|----|----|-----|------|----|---|-------------|----|------|------|
| 12       | 13 | 2  | 16   | 8  | 1   | 6  | M5×0.8    | 16.3 | 23 | 5  | 11 | 5   | 22.5 | 12 | 3 | M3×0.5×6深   | 4  | -    | 4.3  |
| 16       | 13 | 2  | 16.5 | 8  | 1.5 | 8  | M5×0.8    | 19.8 | 28 | 5  | 11 | 5.5 | 23.5 | 12 | 3 | M3×0.5×6深   | 4  | -    | 4.3  |
| 20       | 15 | 2  | 19   | 13 | 1.5 | 10 | M5×0.8    | 24   | -  | 6  | 15 | 5.5 | 26   | 16 | 3 | M4×0.7×8深   | 5  | -    | 4.3  |
| 25       | 15 | 2  | 19.5 | 13 | 2   | 12 | M5×0.8    | 28   | -  | 8  | 17 | 6   | 27.2 | 16 | 3 | M5×0.8×10深  | 5  | -    | 5.1  |
| 32       | 12 | 2  | 18   | 17 | 3   | 16 | Rc1/8(*1) | 34   | -  | 10 | 22 | 7   | 26   | 20 | 3 | M6×1.0×12深  | 6  | 48.5 | 5.1  |
| 40       | 12 | 2  | 20   | 19 | 3   | 16 | Rc1/8(*1) | 40   | -  | 14 | 28 | 7   | 28   | 30 | 3 | M8×1.25×12深 | 7  | 56.5 | 6.9  |
| 50       | 15 | 2  | 22   | 24 | 4   | 20 | Rc1/4(*2) | 48   | -  | 17 | 38 | 9   | 31   | 40 | 3 | M10×1.5×15深 | 8  | 70   | 6.9  |
| 63       | 15 | 2  | 22   | 24 | 4   | 20 | Rc1/4(*2) | 60   | -  | 17 | 40 | 9   | 31   | 40 | 3 | M10×1.5×15深 | 8  | 83   | 6.9  |
| 80       | 20 | 3  | 33   | 32 | 5   | 25 | Rc3/8(*3) | 74   | -  | 22 | 45 | 11  | 44   | 50 | 4 | M14×1.5×20深 | 13 | 102  | 10.5 |
| 100      | 20 | 3  | 33   | 32 | 5   | 30 | Rc3/8(*3) | 90   | -  | 27 | 55 | 12  | 44   | 50 | 4 | M18×1.5×20深 | 13 | 122  | 12.3 |

\*1. 不附磁行程為5mm時, EE=M5×0.8    \*3. 不附磁行程為5mm時, EE=Rc1/4

\*2. 不附磁行程為5mm時, EE=Rc1/8

| 代號<br>內徑 | N (固定孔)                               | PA  | PB  | T  | U        | V   | V1 | X    | Y    | Z   | 不附磁型 |      | 附磁型  |      |
|----------|---------------------------------------|-----|-----|----|----------|-----|----|------|------|-----|------|------|------|------|
|          |                                       |     |     |    |          |     |    |      |      |     | S    | ZZ   | S    | ZZ   |
| 12       | $\phi 6.5 \times 4.5$ 深, M5×0.8×7.5深  | 6.5 | 6   | -  | M5×0.8   | 25  | 32 | 3.2  | 6.3  | 1   | 17   | 44.5 | 27   | 54.5 |
| 16       | $\phi 6.5 \times 4.5$ 深, M5×0.8×7.5深  | 7   | 6.5 | -  | M5×0.8   | 29  | 38 | 3.2  | 6.3  | 1   | 18.5 | 47.5 | 28.5 | 57.5 |
| 20       | $\phi 6.5 \times 4.5$ 深, M5×0.8×7.5深  | 7.5 | -   | -  | M8×1.25  | 34  | -  | 3.2  | 6.3  | 1   | 19.5 | 51   | 29.5 | 61   |
| 25       | $\phi 9 \times 7$ 深, M6×1.0×10深       | 8   | -   | -  | M8×1.25  | 40  | -  | 4.2  | 7.8  | 1   | 21   | 54.2 | 31   | 64.2 |
| 32       | $\phi 9 \times 7$ 深, M6×1.0×10深       | 9   | -   | 14 | M10×1.25 | 44  | -  | 4.2  | 7.8  | 1   | 24.5 | 57.5 | 34.5 | 67.5 |
| 40       | $\phi 10.5 \times 8$ 深, M8×1.25×12深   | 10  | -   | 14 | M12×1.25 | 52  | -  | 6.2  | 10.3 | 1.6 | 26   | 61   | 36   | 71   |
| 50       | $\phi 11 \times 8.5$ 深, M8×1.25×16.5深 | 10  | -   | 19 | M16×1.5  | 62  | -  | 6.2  | 10.8 | 1.6 | 28   | 68   | 38   | 78   |
| 63       | $\phi 11 \times 8.5$ 深, M8×1.25×16.5深 | 12  | -   | 20 | M16×1.5  | 75  | -  | 6.2  | 10.8 | 1.6 | 32   | 72   | 42   | 82   |
| 80       | $\phi 14 \times 10.5$ 深, M12×1.75×12深 | 13  | -   | 27 | M22×1.5  | 94  | -  | 8.2  | 13.8 | 1.6 | 41   | 96   | 51   | 106  |
| 100      | $\phi 18.5 \times 13$ 深, M14×2×17深    | 17  | -   | 26 | M22×1.5  | 114 | -  | 10.2 | 17.3 | 2   | 51   | 107  | 61   | 117  |

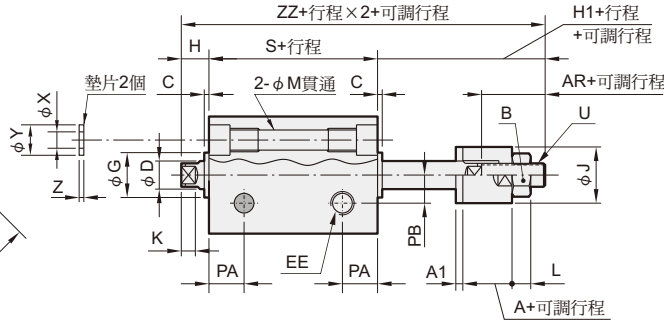
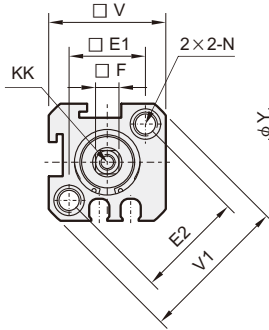
# MCJA 單動雙軸可調型 / 外觀尺寸 $\phi 12\sim\phi 50$

薄型 (治具) 氣壓缸



Mindman

$\phi 12, \phi 16$



長行程無承窩孔

附磁型：行程超過100mm  
不附磁型：行程超過110mm

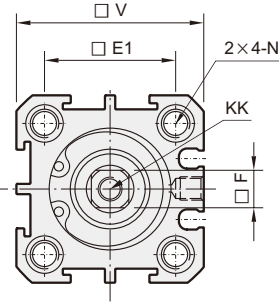
$\phi 12, \phi 16$



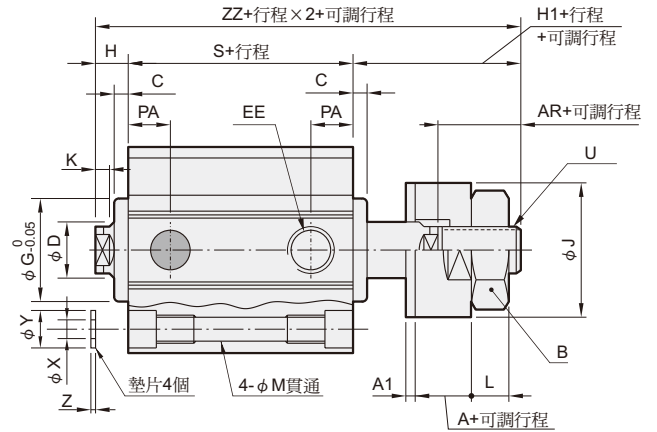
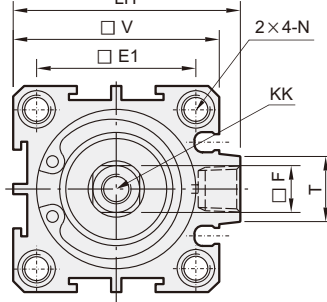
$\phi 20\sim\phi 50$



$\phi 20, \phi 25$



$\phi 32\sim\phi 50$



| 代號<br>內徑 | A  | A1 | AR   | B  | C   | D  | EE       | E1   | E2 | F  | G  | H   | H1   | J  | K | KK          | L | LH   | M   |
|----------|----|----|------|----|-----|----|----------|------|----|----|----|-----|------|----|---|-------------|---|------|-----|
| 12       | 13 | 2  | 16   | 8  | 1   | 6  | M5×0.8   | 16.3 | 23 | 5  | 11 | 5   | 22.5 | 12 | 3 | M3×0.5×6深   | 4 | -    | 4.3 |
| 16       | 13 | 2  | 16.5 | 8  | 1.5 | 8  | M5×0.8   | 19.8 | 28 | 5  | 11 | 5.5 | 23.5 | 12 | 3 | M3×0.5×6深   | 4 | -    | 4.3 |
| 20       | 15 | 2  | 19   | 13 | 1.5 | 10 | M5×0.8   | 24   | -  | 6  | 15 | 5.5 | 26   | 16 | 3 | M4×0.7×8深   | 5 | -    | 4.3 |
| 25       | 15 | 2  | 19.5 | 13 | 2   | 12 | M5×0.8   | 28   | -  | 8  | 17 | 6   | 27.2 | 16 | 3 | M5×0.8×10深  | 5 | -    | 5.1 |
| 32       | 12 | 2  | 18   | 17 | 3   | 16 | Rc1/8    | 34   | -  | 10 | 22 | 7   | 26   | 20 | 3 | M6×1.0×12深  | 6 | 48.5 | 5.1 |
| 40       | 12 | 2  | 20   | 19 | 3   | 16 | Rc1/8    | 40   | -  | 14 | 28 | 7   | 28   | 30 | 3 | M8×1.25×12深 | 7 | 56.5 | 6.9 |
| 50       | 15 | 2  | 22   | 24 | 4   | 20 | Rc1/4(※) | 48   | -  | 17 | 38 | 9   | 31   | 40 | 3 | M10×1.5×15深 | 8 | 70   | 6.9 |

※ 不附磁行程為5mm時，EE=Rc1/8

| 代號<br>內徑 | N (固定孔)                               |  |  |  |  | PA  | PB  | T  | U        | V  | V1 | X   | Y    | Z   |
|----------|---------------------------------------|--|--|--|--|-----|-----|----|----------|----|----|-----|------|-----|
| 12       | $\phi 6.5 \times 4.5$ 深, M5×0.8×7.5深  |  |  |  |  | 6.5 | 6   | -  | M5×0.8   | 25 | 32 | 3.2 | 6.3  | 1   |
| 16       | $\phi 6.5 \times 4.5$ 深, M5×0.8×7.5深  |  |  |  |  | 7   | 6.5 | -  | M5×0.8   | 29 | 38 | 3.2 | 6.3  | 1   |
| 20       | $\phi 6.5 \times 4.5$ 深, M5×0.8×7.5深  |  |  |  |  | 7.5 | -   | -  | M8×1.25  | 34 | -  | 3.2 | 6.3  | 1   |
| 25       | $\phi 9 \times 7$ 深, M6×1.0×10深       |  |  |  |  | 8   | -   | -  | M8×1.25  | 40 | -  | 4.2 | 7.8  | 1   |
| 32       | $\phi 9 \times 7$ 深, M6×1.0×10深       |  |  |  |  | 9   | -   | 14 | M10×1.25 | 44 | -  | 4.2 | 7.8  | 1   |
| 40       | $\phi 10.5 \times 8$ 深, M8×1.25×12深   |  |  |  |  | 10  | -   | 14 | M12×1.25 | 52 | -  | 6.2 | 10.3 | 1.6 |
| 50       | $\phi 11 \times 8.5$ 深, M8×1.25×16.5深 |  |  |  |  | 10  | -   | 19 | M16×1.5  | 62 | -  | 6.2 | 10.8 | 1.6 |

| 代號<br>內徑 | 不附磁型    |      |          |      | 附磁型     |      |          |      |
|----------|---------|------|----------|------|---------|------|----------|------|
|          | 行程 5,10 |      | 行程 15~30 |      | 行程 5,10 |      | 行程 15~30 |      |
|          | S       | ZZ   | S        | ZZ   | S       | ZZ   | S        | ZZ   |
| 12       | 27      | 54.5 | 37       | 64.5 | 37      | 64.5 | 47       | 74.5 |
| 16       | 28.5    | 57.5 | 38.5     | 67.5 | 38.5    | 67.5 | 48.5     | 77.5 |
| 20       | 29.5    | 61   | 39.5     | 71   | 39.5    | 71   | 49.5     | 81   |
| 25       | 31      | 64.2 | 41       | 74.2 | 41      | 74.2 | 51       | 84.2 |
| 32       | 34.5    | 67.5 | 44.5     | 77.5 | 44.5    | 77.5 | 54.5     | 87.5 |
| 40       | 36      | 71   | 46       | 81   | 46      | 81   | 56       | 91   |

| 代號<br>內徑 | 行程 5~20 |    |     |    |
|----------|---------|----|-----|----|
|          | 不附磁型    |    | 附磁型 |    |
|          | S       | ZZ | S   | ZZ |
| 50       | 28      | 68 | 38  | 78 |

單動型—標準行程表：

| 氣缸內徑  | 行程(mm)                |
|---|-----------------------|
| $\phi 12, \phi 16, \phi 20,$<br>$\phi 25, \phi 32, \phi 40$ | 5, 10, 15, 20, 25, 30 |
| $\phi 50$   | 5, 10, 15, 20         |

※ 非標準行程亦可承製，請洽業務人員。

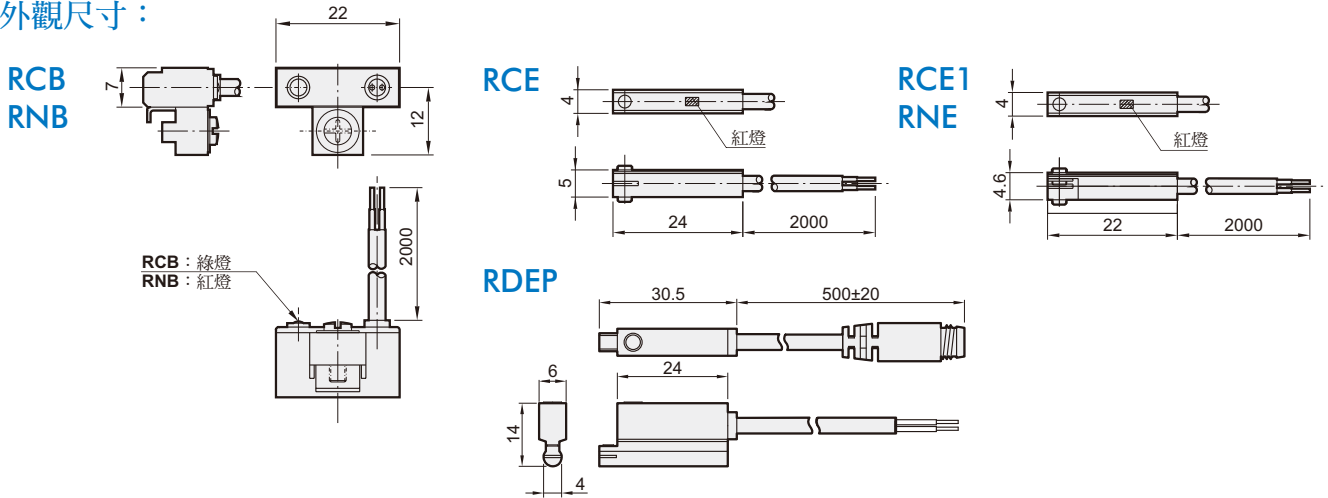
# MCJA 傳感器 $\phi 12 \sim \phi 100$

薄型 (治具) 氣壓缸



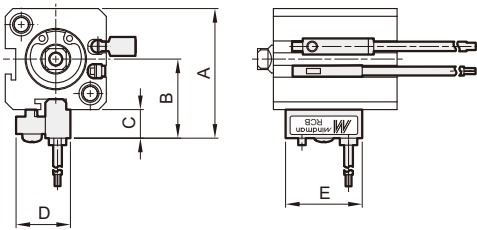
Mindman

## 外觀尺寸：

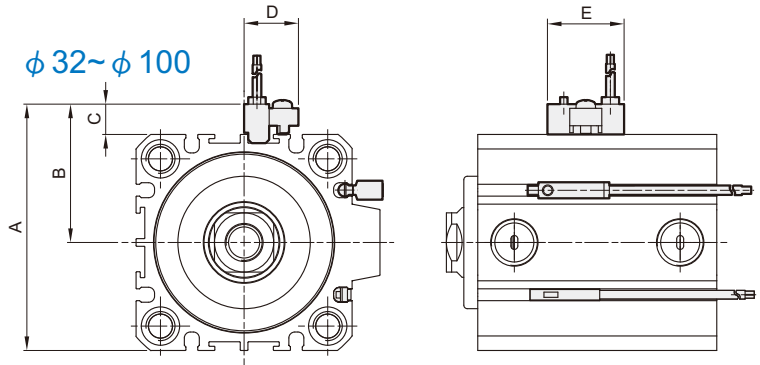


## 傳感器安裝：

$\phi 12, \phi 16$



$\phi 32 \sim \phi 100$



## 訂購代號：

RCB — □

型號

RCB / RCE / RCE1 (C:有接點)  
RNB / RNE (N:無接點)  
RDEP (無接點)

無：出線型  
QD：端子型

| 代號<br>內徑 | A    | B    | C   | D  | E  |
|----------|------|------|-----|----|----|
| 12       | 33.5 | 21.5 | 8.5 | 16 | 22 |
| 16       | 37.5 | 23   | 8.5 | 16 | 22 |
| 20       | 42.5 | 25.5 | 8.5 | 16 | 22 |
| 25       | 49   | 29   | 9   | 16 | 22 |
| 32       | 53   | 31   | 9   | 16 | 22 |

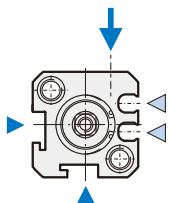
| 代號<br>內徑 | A   | B    | C | D  | E  |
|----------|-----|------|---|----|----|
| 40       | 61  | 35   | 9 | 16 | 22 |
| 50       | 71  | 40   | 9 | 16 | 22 |
| 63       | 84  | 46.5 | 9 | 16 | 22 |
| 80       | 103 | 56   | 9 | 16 | 22 |
| 100      | 123 | 66   | 9 | 16 | 22 |

## 傳感器固定面：

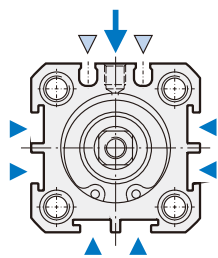
記號說明

- ↓ 進出氣口方向
- ▽ 可裝設 RCB 溝槽
- ▽ 可裝設 RCE, RCE1, RDEP 溝槽

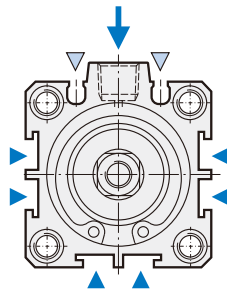
$\phi 12, \phi 16$



$\phi 20, \phi 25$



$\phi 32, \phi 40$



$\phi 50 \sim \phi 100$

