

MCJA 雙頭型 系列

薄型 (治具) 氣壓缸



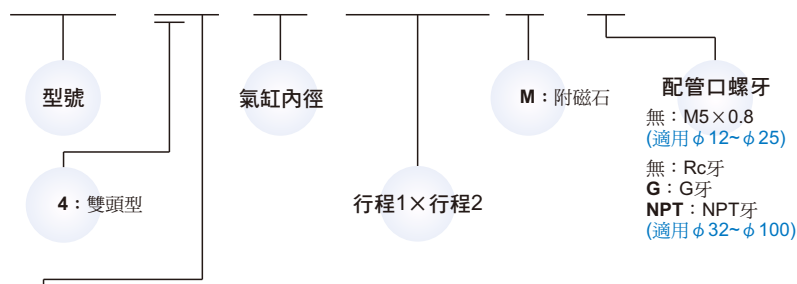
規格：

型號	MCJA-4*									
作動方式	複動型 / 押出型 / 引入型						複動型			
氣缸內徑 (mm)	12	16	20	25	32	40	50	63	80	100
配管口徑尺寸	M5×0.8			Rc1/8		Rc1/4		Rc3/8		
使用流體	空氣									
使用壓力範圍 (MPa)	複動	0.05~1		0.03~1		0.02~1				
	單動	0.2~1		0.15~1		0.1~1		—		
耐壓力	1.5 MPa									
周圍溫度	-5°C~+60°C (不凍結)									
使用速度範圍	50~500 mm/sec									
傳感器 (※)	RCB, RCE, RCE1, RDEP									

※ 傳感器規格請參 8-8頁(RCB), 8-10頁(RCE / RCE1), 8-15頁(RDEP)。

訂購代號： ※ 特殊規格訂購請參 0-7 頁。

MCJA - 42 - 40 - 25 × 25 M - □



作動方式/桿端牙型：

代號	記號	說明
4 1		複動外牙
4 2		複動內牙
4 3		引入單動外牙
4 4		引入單動內牙
4 5		押出單動外牙
4 6		押出單動內牙

複動型—標準行程表：

氣缸內徑	行程 (mm)	最大行程 (不附磁)
φ 12, 16	5, 10, 15, 20, 25, 30	300
φ 20, 25, 32 φ 40, 50, 63, 80	5, 10, 15, 20, 25, 30, 35, 40, 45, 50	300
φ 100	5, 10, 15, 20, 25, 30, 35, 40, 45, 50	125

※ 非標準行程亦可承製，請洽業務人員。

單動型—標準行程表：

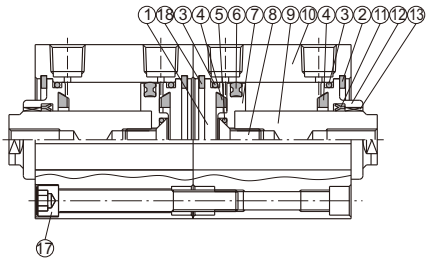
氣缸內徑	行程 (mm)
φ 12, 16, 20, 25, 32, 40	5, 10, 15, 20, 25, 30
φ 50	5, 10, 15, 20

MCJA 雙頭型 內部構造及主要零件

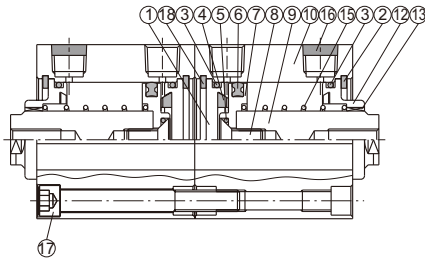
薄型 (治具) 氣壓缸



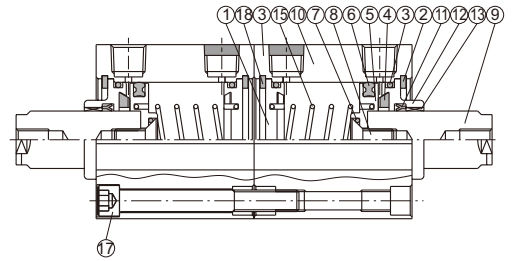
複動型



單動押出型



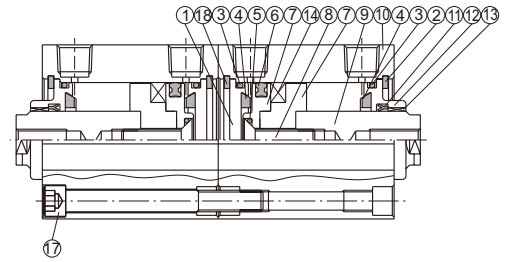
單動引入型



修理包密封環規格一覽表：

作動型式	活塞桿密封環			活塞密封環		缸蓋環	活塞墊圈
	複動型	押出型	引入型	複動型	單動型	複動型	複動型
						單動型	單動型
QTY.	2	0	2	2	2	4	2
12	KSYR-6	—	KSYR-6	OPA-12	OPA-12	S-12	d4 × w1
16	KSYR-6	—	KSYR-6	OPA-16	OPA-16	S-14	d4 × w1
20	KSYR-8	—	KSYR-8	OPA-20	OPA-20	S-18	d6 × w1
25	KSYR-10	—	KSYR-10	OPA-25	OPA-25	S-22	d8 × w1
32	KSYR-12	—	KSYR-12	OPA-32	OPA-32	d28 × w2	S-9
40	KSYR-16	—	KSYR-16	OPA-40	OPA-40	S-36	S-9
50	KSYR-20	—	KSYR-20	OPA-50	OPA-50	AS-31	S-16
63	KSYR-20	—	—	OPA-63	—	AS-35	S-16
80	ORA-25	—	—	OPA-80	—	AS-41	d20 × w1
100	SDR-30	—	—	OPA-100	—	S-95	S-26

附磁型



主要零件材質：

項目	名稱	內徑	12	16	20	25	32	40	50	63	80	100	數量	不含衝程料件(內含)	修理包(內含)
			SUS		彈簧鋼		SUS		彈簧鋼						
1	尾蓋		鋁合金										2	●	
2	孔用C型扣環(前端)		SUS		彈簧鋼		SUS		彈簧鋼				2	●	
3	缸蓋環		NBR										4	●	●
4	緩衝墊片		NBR										4	●	●
5	活塞墊圈		NBR										2	●	●
6	活塞密封環		NBR										2	●	●
7	活塞		鋁合金										2	●	
8	活塞固定螺絲	附磁	不銹鋼 SUS				工具鋼 SCM				2	●			
		不附磁	SCM		不銹鋼 SUS		工具鋼 SCM				2	●			
9	活塞桿	附磁	不銹鋼 SUS				碳鋼(鍍硬鉻處理)				2				
		不附磁	SUS		碳鋼(鍍硬鉻處理)				2						
10	本體		鋁合金										2		
11	活塞桿密封環		NBR										2 ^(*)	●	●
12	前蓋		鋁合金										2	●	
13	活塞桿襯套		—				軸承合金				2	●			
14	磁性環		磁石材										2	●	
15	彈簧		琴鋼線 SWP				—				2	●			
16	消音片		粉末冶銅				—				2	●			
17	本體固定螺栓		工具鋼 SCM										2	●	
18	孔用C型扣環(後端)		不銹鋼 SUS				彈簧鋼				2	●			

訂購代號：

不含衝程料件 M: 附磁

內徑	不含衝程料件
φ 12	CP-MCJA-4-12(M)
φ 16	CP-MCJA-4-16(M)
φ 20	CP-MCJA-4-20(M)
φ 25	CP-MCJA-4-25(M)
φ 32	CP-MCJA-4-32(M)
φ 40	CP-MCJA-4-40(M)
φ 50	CP-MCJA-4-50(M)
φ 63	CP-MCJA-4-63(M)
φ 80	CP-MCJA-4-80(M)
φ 100	CP-MCJA-4-100(M)

修理包

內徑	修理包
φ 12	PS-MCJA-4-12
φ 16	PS-MCJA-4-16
φ 20	PS-MCJA-4-20
φ 25	PS-MCJA-4-25
φ 32	PS-MCJA-4-32
φ 40	PS-MCJA-4-40
φ 50	PS-MCJA-4-50
φ 63	PS-MCJA-4-63
φ 80	PS-MCJA-4-80
φ 100	PS-MCJA-4-100

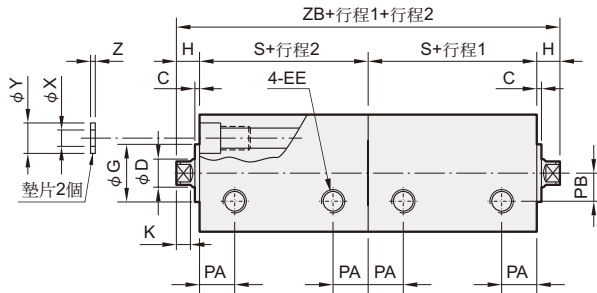
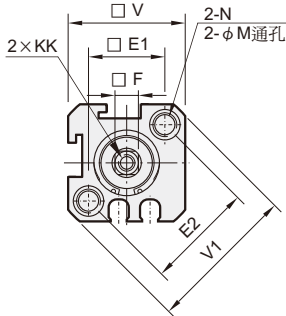
※ 單動押出型，活塞桿密封環的數量=0。

MCJA 雙頭型 內牙型 / 外觀尺寸 $\phi 12 \sim \phi 100$

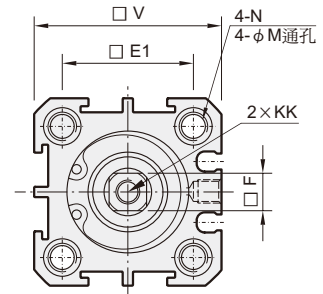
薄型 (治具) 氣壓缸



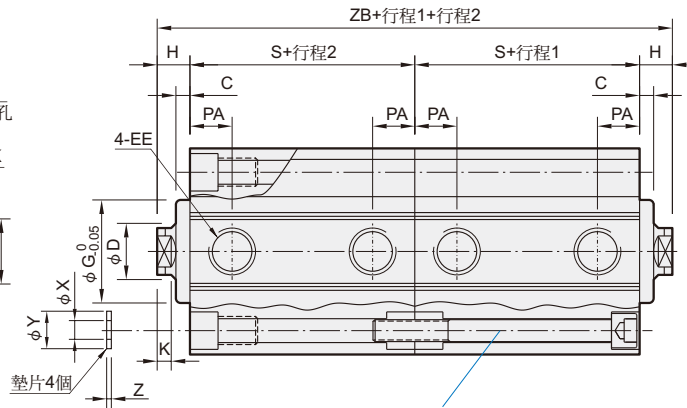
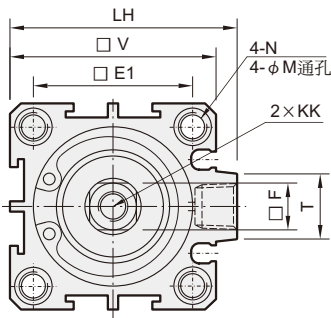
$\phi 12, \phi 16$



$\phi 20, \phi 25$



$\phi 32 \sim \phi 100$



※ 本體固定螺栓安裝於行程較短之一側

代號 內徑	C	D	EE	E1	E2	F	G	H	K	KK	LH	M	N (固定孔)	PA	PB
12	1	6	M5×0.8	16.3	23	5	11	5	3	M3×0.5×6深	-	4.3	$\phi 6.5 \times 4.5$ 深, M5×0.8×7.5深	6.5	6
16	1.5	6	M5×0.8	19.8	28	5	11	5.5	3	M3×0.5×6深	-	4.3	$\phi 6.5 \times 4.5$ 深, M5×0.8×7.5深	7	6.5
20	1.5	8	M5×0.8	24	-	6	15	5.5	3	M4×0.7×8深	-	4.3	$\phi 6.5 \times 4.5$ 深, M5×0.8×7.5深	7.5	-
25	2	10	M5×0.8	28	-	8	17	6	3	M5×0.8×10深	-	5.1	$\phi 9 \times 7$ 深, M6×1.0×10深	8	-
32	3	12	Rc1/8(※1)	34	-	10	22	7	3	M6×1.0×12深	48.5	5.1	$\phi 9 \times 7$ 深, M6×1.0×10深	9	-
40	3	16	Rc1/4(※2)	40	-	14	28	7	3	M8×1.25×12深	56.5	6.9	$\phi 10.5 \times 8$ 深, M8×1.25×12深	10	-
50	4	20	Rc1/4(※2)	48	-	17	38	9	3	M10×1.5×15深	70	6.9	$\phi 11 \times 8.5$ 深, M8×1.25×16.5深	10	-
63	4	20	Rc1/4(※2)	60	-	17	40	9	3	M10×1.5×15深	83	6.9	$\phi 11 \times 8.5$ 深, M8×1.25×16.5深	12	-
80	5	25	Rc3/8(※3)	74	-	22	45	11	4	M14×1.5×20深	102	10.5	$\phi 14 \times 10.5$ 深, M12×1.75×12深	13	-
100	5	30	Rc3/8(※3)	90	-	27	55	12	4	M18×1.5×20深	122	12.3	$\phi 18.5 \times 13$ 深, M14×2×17深	17	-

※1. 不附磁行程為5mm時, EE=M5×0.8

※3. 不附磁行程為5mm時, EE=Rc1/4

※2. 不附磁行程為5mm時, EE=Rc1/8

代號 內徑	T	V	V1	X	Y	Z	不附磁型		附磁型	
							S	ZB	S	ZB
12	-	25	32	3.2	6.3	1	17	44	27	64
16	-	29	38	3.2	6.3	1	18.5	48	28.5	68
20	-	34	-	3.2	6.3	1	19.5	50	29.5	70
25	-	40	-	4.2	7.8	1	21	54	31	74
32	14	44	-	4.2	7.8	1	24.5	63	34.5	83
40	14	52	-	6.2	10.3	1.6	26	66	36	86
50	19	62	-	6.2	10.8	1.6	28	74	38	94
63	20	75	-	6.2	10.8	1.6	32	82	42	102
80	27	94	-	8.2	13.8	1.6	41	104	51	124
100	26	114	-	10.2	17.3	2	51	126	61	146

長行程無承窩孔

附磁型：行程超過100mm
不附磁型：行程超過110mm

$\phi 12 \sim \phi 100$

