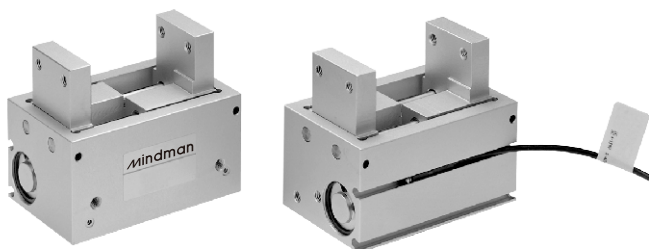


MCHU 系列

小型平行機械手



訂購代號：

MCHU - 12 M



特點：

- 輕薄短小的設計和高可靠性，更能節省安裝空間，且夾持力比一般廠牌更強。
- 導桿加裝耐磨耗軸承，無論如何加裝加長夾爪均能平順作動。
- 全系列皆可附加埋入式傳感器。

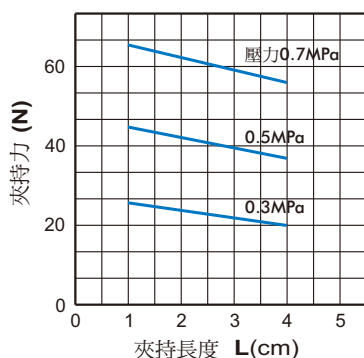
規格：

型號	MCHU-12	MCHU-16	MCHU-20
作動方式	複動型		
缸徑 (mm)	12	16	20
行程 (mm)	15	20	25
使用流體	空氣 0.1~0.7 MPa		
周圍溫度	-10°C~+60°C (不凍結)		
給油 (※1)	不需給油		
重覆精度	±0.03 mm		
理論夾持力(N)	20~49	39~78	78~118
傳感器 (※2)	RT：有接點, RTN：NPN, RTP：PNP		
重量 (kg)	0.16	0.28	0.51

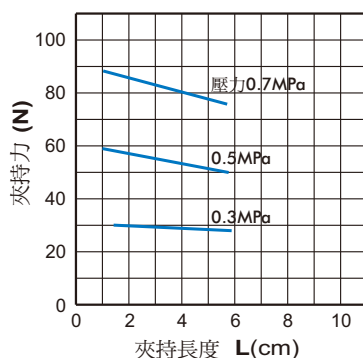
※1. 夾指滑動部份需定期給潤滑油。

※2. 傳感器規格請參 5-14 頁。

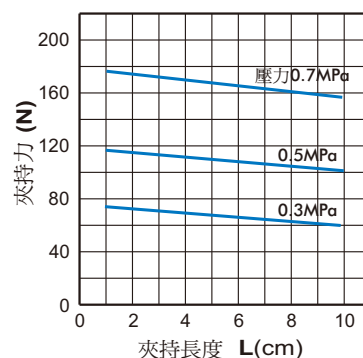
MCHU-12



MCHU-16



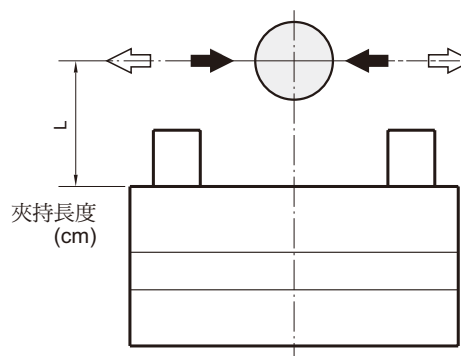
MCHU-20



- 視配件與工作物之摩擦係數與形狀而相異，請選定可獲得工作物重量的10~20倍以上夾持力的機種。
- 在工作物搬運時有大加速度及衝擊作用時必需有更大空間。

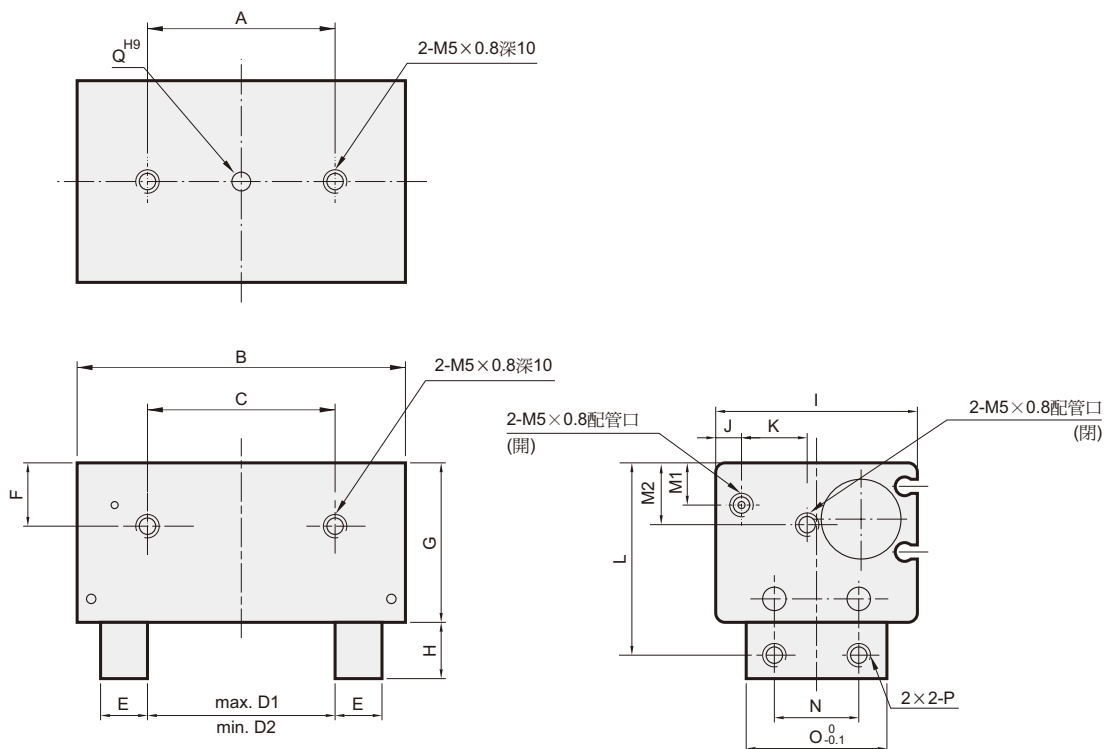
開方向 (⇐⇒) -----

閉方向 (⇒⇐) -----



MCHU 外觀尺寸 $\phi 12 \sim \phi 20$

小型平行機械手



代號 缸徑	A	B	C	D1	D2	E	F	G	H	I	J	K	L	M1	M2	N	O ($0_{-0.1}$)	P	Q ^{H9}
12	30	54	30	30	15	6	12	29	10	38	6	10	35	6.5	9	14	22	M4 x 0.7	$\phi 2^{+0.025}_{-0} \times 2$ 深
16	40	70	40	40	20	10	13.5	34	12	43	7	12	41	7	10	18	30	M5 x 0.8	$\phi 3^{+0.025}_{-0} \times 4$ 深
20	60	82	60	50	25	10	15	43	22	56	11.5	12.5	59	10	20.5	20	35	M5 x 0.8	$\phi 3^{+0.025}_{-0} \times 6$ 深