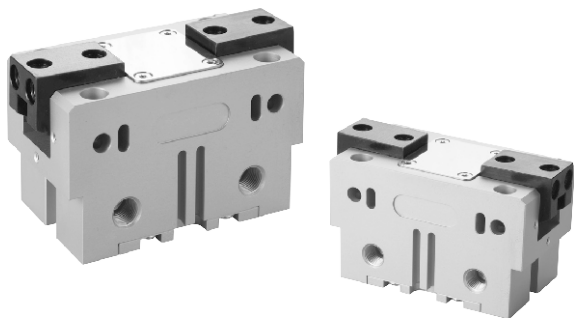


MCHT 系列

20°開關型夾爪



訂購代號：

MCHT – 80

型號

缸體規格

80
100
125
160
200

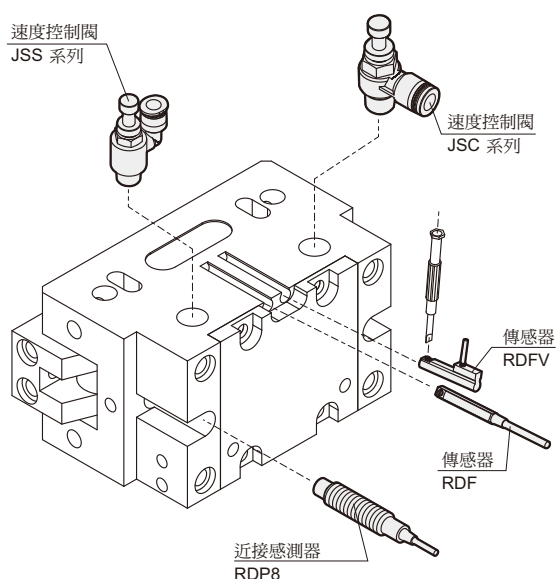
特點：

- 拉桿式原理滑塊設計，使夾爪開啟角度較大。
- 小巧尺寸設計，確保工作中有最低的干涉
- 橢圓形活塞驅動設計，確保最大夾持力。
- 背板供氣：免管路直接連接或螺絲連接的空氣供給通道，確保在各式自動化系統中皆可彈性供給壓縮空氣。

規格：

型號	MCHT				
作動方式	複動型				
缸體規格(mm)	80	100	125	160	200
夾爪開啟角度	單邊 20°				
最大爪臂長度(mm)	80	100	100	150	150
夾爪關閉力(N)	240	650	1420	2740	4500
開啟/關閉時間(s)	0.04/0.02	0.05/0.1	0.2/0.3	0.2/0.5	0.2/0.5
使用流體	空氣				
使用壓力範圍	0.2~0.8 MPa, 額定工作壓力: 0.6 MPa				
壓縮空氣消耗量(cm ³)	8.1	22	65	166	345
周圍溫度	+5°C~ +80°C				
重複精度(±mm)	0.02	0.05			
給油	不需給油				
保護構造等級	IEC60529 IP40				
傳感器	RDF, RDFV (規格請參 5-10 頁)				
近接感測器	RDP8(2線式), RNP8(3線式)				
附屬配件	求心襯套				
重量(kg)	0.4	0.9	1.9	3.5	8.6
建議工件重量(kg)	1.2	3	6.4	12.8	20

傳感器與速度控制閥安裝：



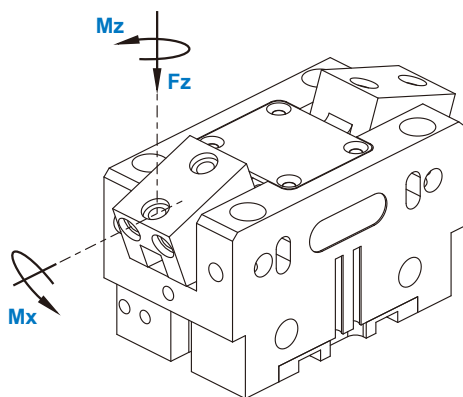
※ 調整夾爪張開速度，每個機械夾爪至少需要2個速度控制閥。

※ 速度控制閥規格請參 9-21 頁(第一冊)。

MCHT 性能圖表

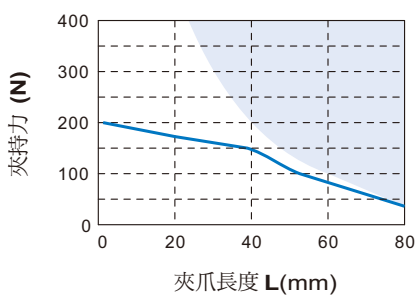
20°開關型夾爪

夾持力：

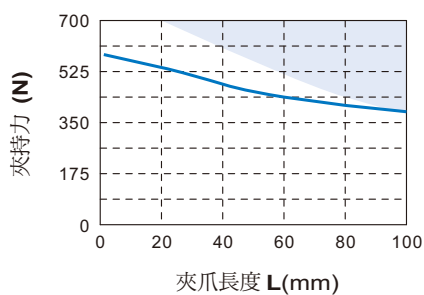


代號 型號	Mx max. (Nm)	Mz max. (Nm)	Fz max. (N)
MCHT-80	11	12	180
MCHT-100	13	17	270
MCHT-125	16	28	280
MCHT-160	36	57	450
MCHT-200	36	57	450

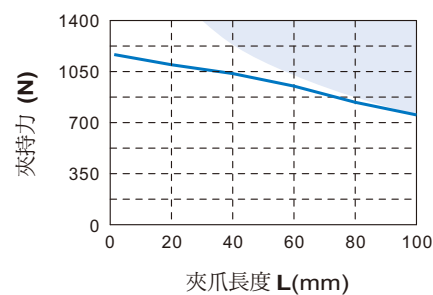
MCHT-80



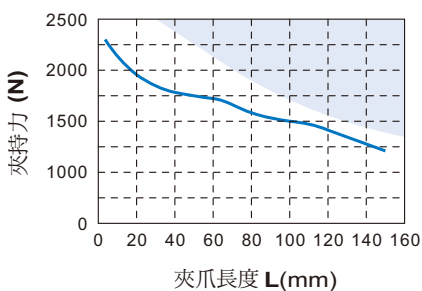
MCHT-100



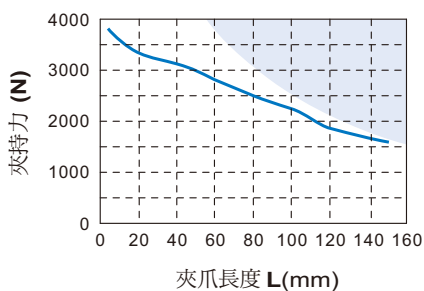
MCHT-125



MCHT-160



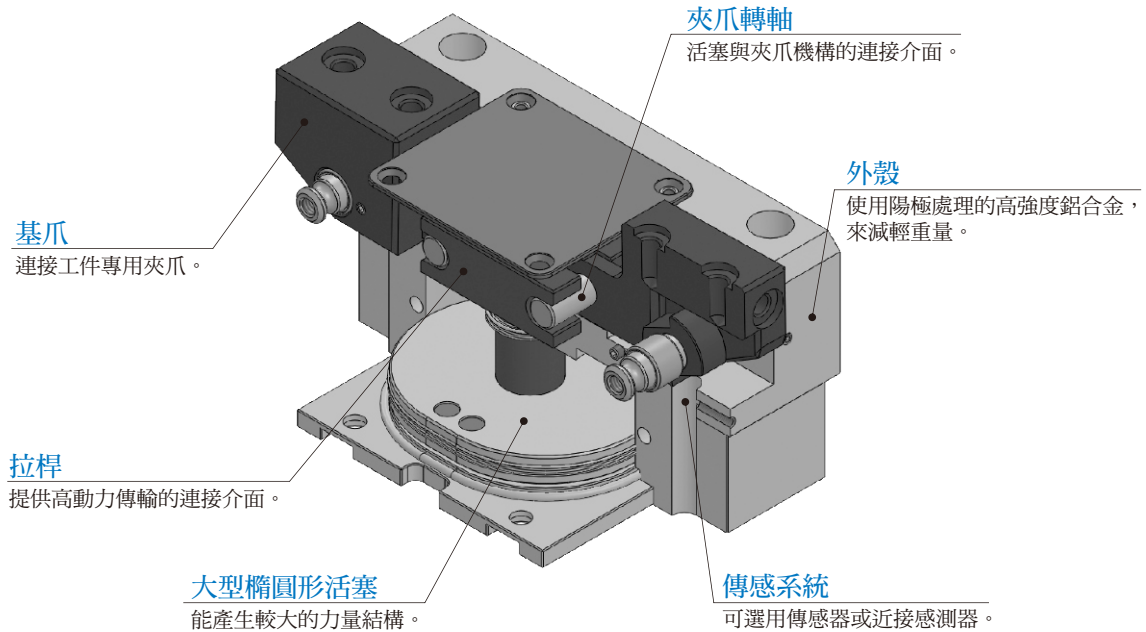
MCHT-200



※ 如作動條件落於藍色區域內，則可能增加夾爪磨損及斷裂的機率。

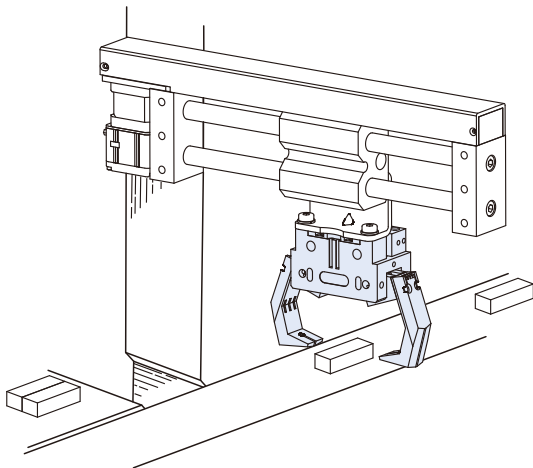
內部構造與作動描述：

藉由壓縮空氣將橢圓形活塞推升或壓下。透過拉桿工作面與夾爪轉軸連動，使兩基爪做開啟與關閉的夾持運動。

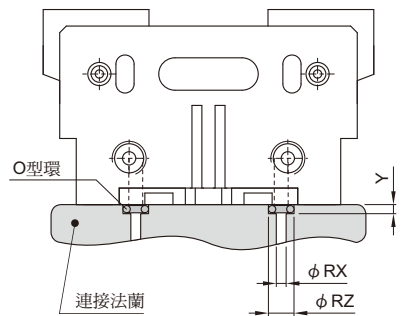


夾爪應用例：

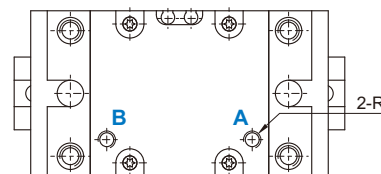
拉桿原理解動滑塊夾爪，體積較小並提供更大的夾持力，與各式配件搭配即可應用於機械手臂系統環境中。



背板供氣示意：



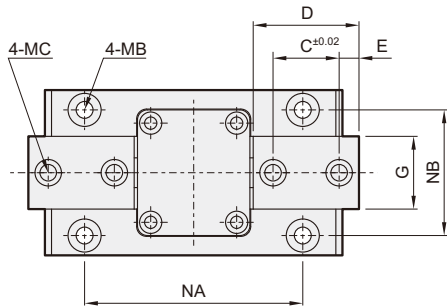
代號 規格	R	RX	RZ	Y
80	M5×0.8	5	8	1.2
100	Rc1/8	8.2	12.1	1.8
125	Rc1/8	8.2	12.1	1.8
160	Rc1/8	8.2	12.1	1.8
200	Rc1/4	10.9	14.8	1.8



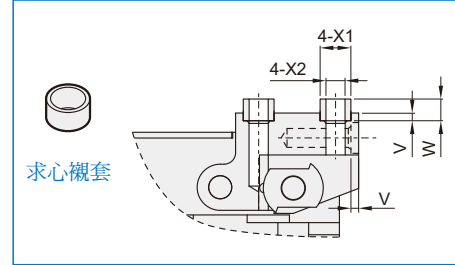
A: 夾爪開啟
B: 夾爪關閉

MCHT 外觀尺寸 80 ~ 200

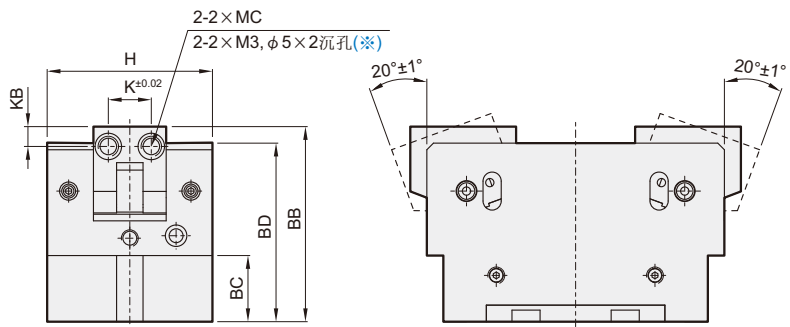
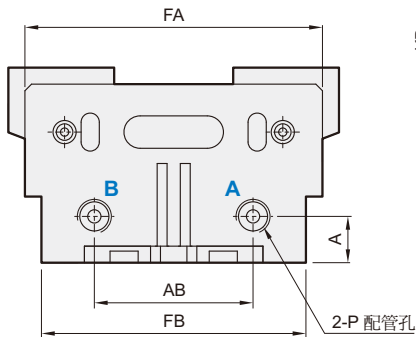
20°開關型夾爪



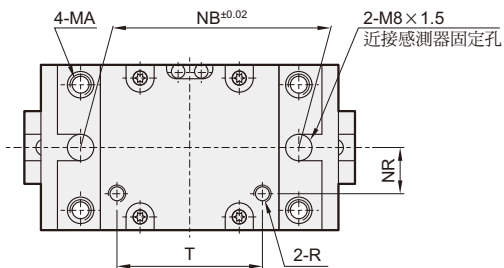
求心襯套尺寸：



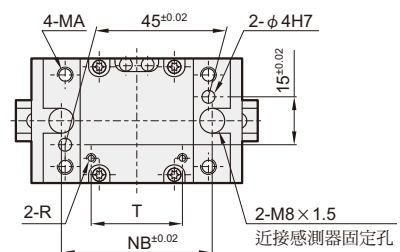
A: 夾爪開啟
B: 夾爪關閉



※ 僅 MCHT-80 適用



MCHT-80



代號 型號	A	AB	BB	BC	BD	C	D	E	FA	FB	G	H	K	KB	MA	MB
MCHT-80	7	30	47	18	42	14	24	5	60	52	16	36	10	5	M5×0.8	φ4.3貫通, φ8×4.2沉孔
MCHT-100	14	48	59	23	54	20	32	6	90	80	22	50	13	6	M6×1.0, φ8H7沉孔	φ5.1貫通, φ9.1×5.4沉孔
MCHT-125	18	74	75	31.5	70	22	40	9	130	120	28	72	15	9	M8×1.25, φ10H7沉孔	φ6.6貫通, φ11×50沉孔
MCHT-160	22	98	89.5	40	85	30	50	10	160	150	34	90	19	10	M10×1.5, φ12H7沉孔	φ8.5貫通, φ14×66沉孔
MCHT-200	32.5	136	120	57	115	46	70	12	220	210	40	120	23	12	M16×2.0, φ20f7×3沉孔	φ14貫通, φ20×67.5沉孔

代號 型號	MC	NA	NB	NR	R	T	V	W	X1	X2
MCHT-80	M4, φ6×2沉孔	45	46	11.5	M5×0.8	31	2	4	φ6	φ4
MCHT-100	M6, φ8×2沉孔	66	66	12	Rc1/8	44	2	4	φ8	φ6
MCHT-125	M6, φ10×2沉孔	100	100	20	Rc1/8	70	2	4	φ10	φ6
MCHT-160	M8, φ12×2沉孔	130	130	24.5	Rc1/8	94	2	5	φ12	φ8
MCHT-200	M10, φ14×2.5沉孔	180	180	27	Rc1/4	128	2.5	4.9	φ14	φ10