



訂購代號：

MCHH-25 M

型號

氣缸內徑

M：附磁石

20
25
40

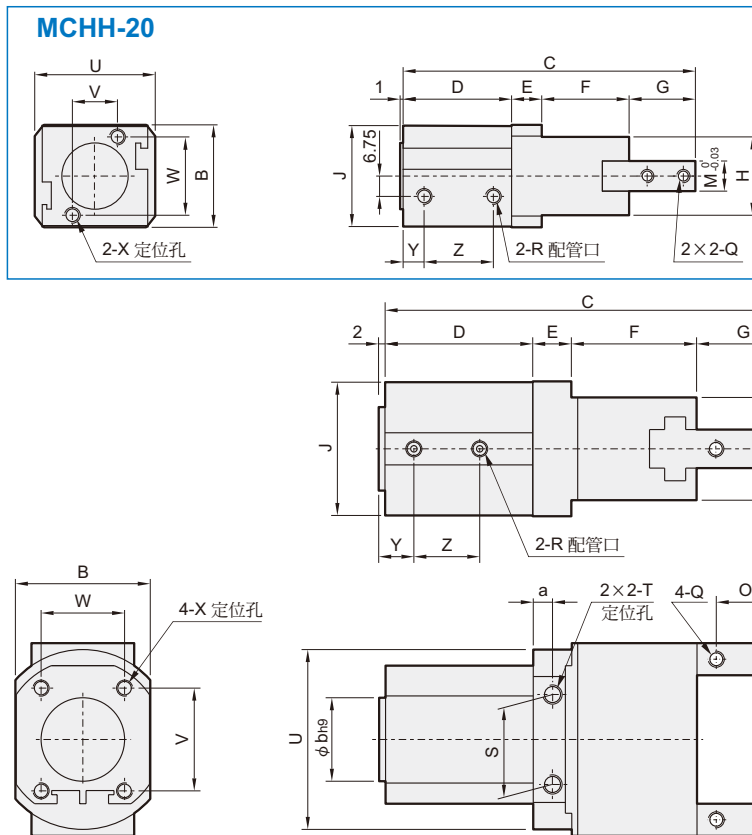
特點：

- 夾持行程較一般大，約3-4倍，往覆精密度高±0.04。
- 滑動部分，皆經特殊硬質處理，耐磨耗，壽命長。
- 全系列皆可安裝傳感器，方便電器控制，亦可選擇無接點傳感器。
- 接用進口免潤滑油封，不需時常保養。
- 安裝容易，有三面安裝固定孔可供選擇。

規格：

型式	MCHH-20	MCHH-25	MCHH-40
作動方式	複動型		
氣缸內徑 (mm)	20	25	40
行程 (mm)	16	26	41
使用流體	空氣 0.3~0.8 MPa		
周圍溫度	-10°C~+60°C (不凍結)		
給油(※)	不需給油		
傳感器	PS：有接點，PSN：NPN，PSP：PNP		
重量 (kg)	0.26	0.57	1.42

※ 夾指滑動部份需定期給潤滑油。



代號 型號	A	a	B	b	C	D	E	F	G	H	J	L	L'	M	N	O	P	Q	R	S	T	U	V	W	X	Y	Z
MCHH-20	40	5	34	22	97	36	10	29	22	26	33.5	24	8	10	8	12	4	M4×0.7	M5×0.8	24	M5×0.8×12深	40	15	26	M5×0.8×10深	7	23
MCHH-25	60	6	42	26	126	46	12	39	29	32	41.5	40	14	12	10	18	5	M5×0.8	M5×0.8	28	M6×1.0×14深	φ56	32	26	M5×0.8×12深	11	28.5
MCHH-40	92	8	60	42	167	57	15	58	37	38	59	68	27	14	12	20	7	M6×1.0	RC1/8	42	M8×1.25×14深	φ82	44	34	M6×1.0×15深	12	35