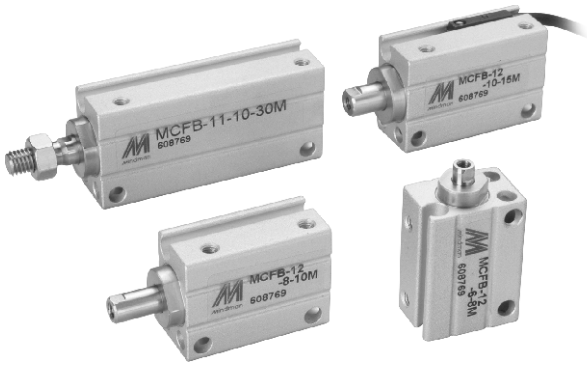


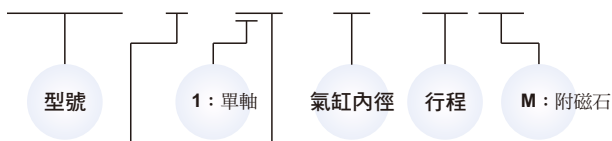
# MCFB 系列

自由安裝氣壓缸



## 訂購代號：

MCFCB-S-11-16-10 M



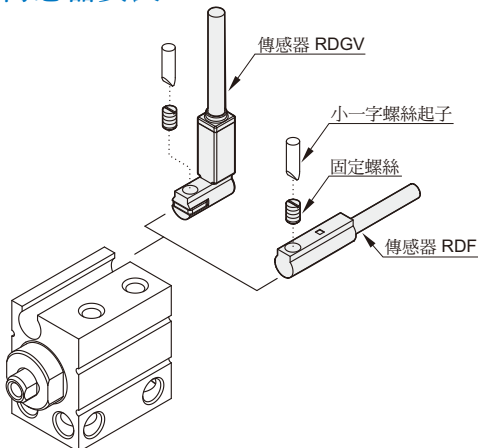
無：雙向固定  
S：軸向固定  
(僅適用氣缸內徑  
φ 12, 16, 20)

### 作動方式／桿端牙型：

代號	記號	說明
1 1		複動外牙
1 2		複動內牙
1 5		押出單動外牙
1 6		押出單動內牙

※ 單動型僅適用氣缸內徑 φ 6, φ 8, φ 10 且不附磁。

## 傳感器安裝：



## 特點：

- 節省安裝空間，本體可軸向或側向安裝。
- 埋入型傳感器設計。

## 規格：

型號	MCFCB					
作動方式	單動/複動型			複動型		
氣缸內徑 (mm)	6	8	10	12	16	20
配管口徑尺寸	M3×0.5			M5×0.8		
使用流體	空氣					
最大使用壓力	0.7 MPa					
最小使用壓力 (MPa)	單動	0.3	0.2	—		
	複動	0.15	0.1	0.07	0.05	
耐壓力	1 MPa					
周圍溫度	-5°C~+60°C (不凍結)					
給油	不需給油					
使用速度範圍	50~500 mm/sec					
傳感器(※)	RDF, RDFV, RDGV					

※ 短行程(4, 6, 8mm)僅能使用RDGV。

※ 規格請參 8-16頁(RDF, RDFV), 8-17頁(RDGV)。

## 複動型－標準行程表：

氣缸內徑	行程 (mm)
φ 6, 8	4, 6, 8, 10, 15, 20, 25
φ 10	4, 6, 8, 10, 15, 20, 30
φ 12, 16	5, 10, 15, 20, 25, 30
φ 20	5, 10, 15, 20, 25, 30, 35, 40, 45, 50

## 單動型－標準行程表：

氣缸內徑	行程 (mm)
φ 6	4, 6, 8
φ 8, 10	4, 6, 8, 10

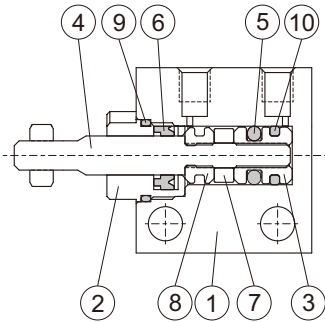
# MCFB 內部構造及主要零件

自由安裝氣壓缸

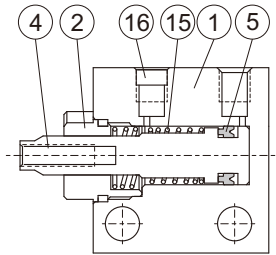


φ6, φ8, φ10

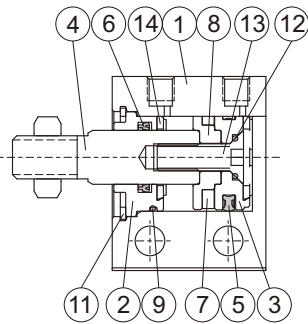
複動型



單動型



φ12, φ16, φ20



主要零件材質：

No.	零件名稱	材質	備註
1	本體	鋁合金	
2	前蓋	銅合金	φ12~20為鋁合金
3	活塞	鋁合金	
4	活塞桿	不銹鋼	
5	活塞密封環	NBR	
6	活塞桿密封環	NBR	
7	磁性環	磁石材	僅適用於附磁型
8	附磁活塞	鋁合金	僅適用於附磁型
9	O型環	NBR	
10	耐磨環	鐵弗龍	
11	扣環	不銹鋼	
12	O型環	NBR	僅適用於φ20
13	皿頭六角承窩螺栓	不銹鋼	僅適用於φ20
14	緩衝墊片	PU	
15	彈簧	不銹鋼	
16	消音片	粉末冶銅	

重量表：

單位：g

11: 外牙 (附磁型)								11: 外牙 (不附磁型)							
行程 (mm)	φ6	φ8	φ10	行程 (mm)	φ12	φ16	φ20	行程 (mm)	φ6	φ8	φ10	行程 (mm)	φ12	φ16	φ20
4	16	20	23	5	27	42	68	4	15	19	21	5	24	38	63
6	17	21	24	10	32	49	78	6	16	20	22	10	29	45	73
8	18	23	26	15	37	56	88	8	18	22	24	15	34	52	83
10	19	24	27	20	42	63	98	10	19	23	25	20	39	59	93
15	22	27	31	25	47	70	108	15	22	26	29	25	44	66	103
20	25	31	34	30	52	77	118	20	25	29	32	30	49	73	113
25	28	34	38	40	-	-	138	25	28	33	36	40	-	-	133
30	-	-	41	50	-	-	158	30	-	-	39	50	-	-	153

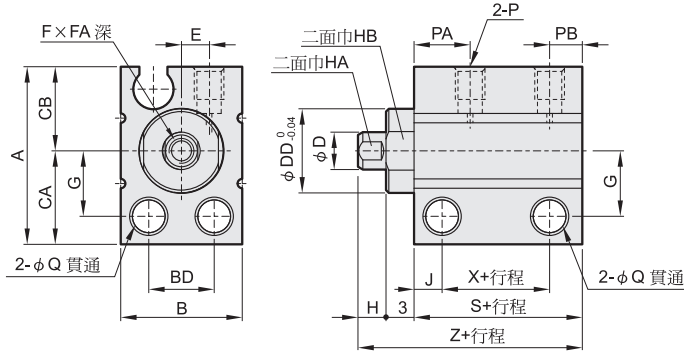
12: 內牙 (附磁型)								12: 內牙 (不附磁型)							
行程 (mm)	φ6	φ8	φ10	行程 (mm)	φ12	φ16	φ20	行程 (mm)	φ6	φ8	φ10	行程 (mm)	φ12	φ16	φ20
4	15	18	20	5	24	35	57	4	14	17	18	5	21	31	52
6	16	19	21	10	29	42	67	6	15	18	19	10	26	38	62
8	17	20	23	15	34	49	77	8	16	19	21	15	31	45	72
10	18	22	24	20	39	56	87	10	18	21	22	20	36	52	82
15	21	25	28	25	44	63	97	15	21	24	26	25	41	59	92
20	24	28	31	30	49	70	107	20	24	27	29	30	46	66	102
25	27	31	35	40	-	-	127	25	27	30	33	40	-	-	122
30	-	-	38	50	-	-	147	30	-	-	36	50	-	-	142

# MCFB 外觀尺寸 $\phi 6 \sim \phi 20$

自由安裝氣壓缸

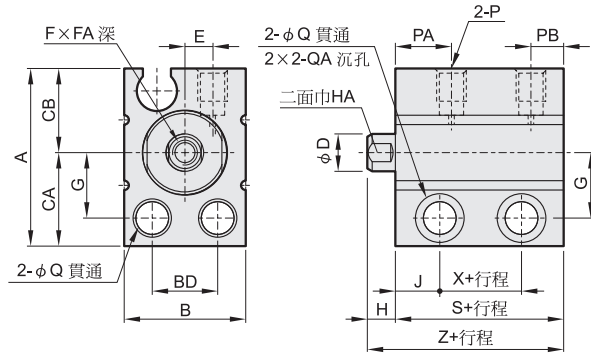


$\phi 6, \phi 8, \phi 10$



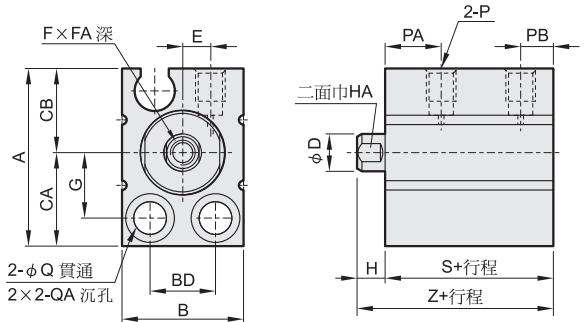
$\phi 12, \phi 16, \phi 20$

**雙向固定**



**軸向固定**

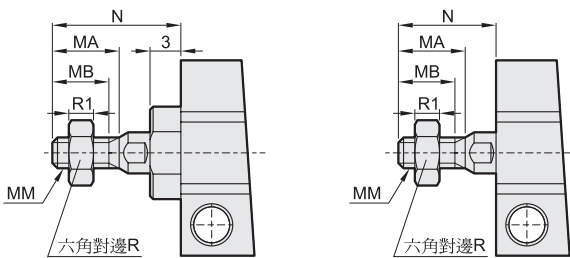
MCFCB-S



## MCFCB-11/15 (桿端外牙)

$\phi 6, \phi 8, \phi 10$

$\phi 12, \phi 16, \phi 20$



代號 內徑	MA	MB	MM	N	R	R1
6	6.5	5.5	M3×0.5	12.5	5.5	2.4
8	8.5	7	M4×0.7	14.5	7	3.2
10	10.5	9	M5×0.8	16.5	8	4
12	10.5	9	M5×0.8	14	8	4
16	12	10	M6×1.0	15.5	10	5
20	14	12	M8×1.25	18.5	13	5

代號 內徑	A	B	BD	CA	CB	D	DD	E	F	FA	G	H	HA	HB	J	P	PA	PB	Q	QA	不附磁型			附磁型		
																					X	S	Z	X	S	Z
6	19	13	7	10	9	4	9	3	M2.5×0.45	5	7	3	3.5	8	3	M3×0.5	6	3.5	3.5	—	6.5	13	19	11.5	18	24
8	21	13	7	11	10	5	11	3	M3×0.5	6	8	3	4.5	10	3	M3×0.5	6	3.5	3.5	—						
10	22	13.5	7	11.5	10.5	6	12	3.2	M3×0.5	6	8.5	3	5	11	3	M3×0.5	6	3.5	3.5	—						
12	26.5	17	8	15.5	11	6	—	3.5	M3×0.5	6	11	3.5	5	—	6	M3×0.5	7.5	4	4.4	φ7.5, 7深	3.5	15.5	19	7.5	19.5	23
16	29.5	21	11.5	17	12.5	8	—	5.5	M4×0.7	8	12.5	3.5	6	—	6	M3×0.5	8.5	4	4.4	φ7.5, 7深	4	16.5	20	8.5	21	24.5
20	36	25	13.5	21	15	10	—	7	M5×0.8	7	15.5	4.5	8	—	7	M5×0.8	9	5.5	5.5	φ9.5, 9深	5.5	19.5	24	9.5	23.5	28