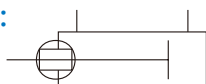




作動符號：



特點：

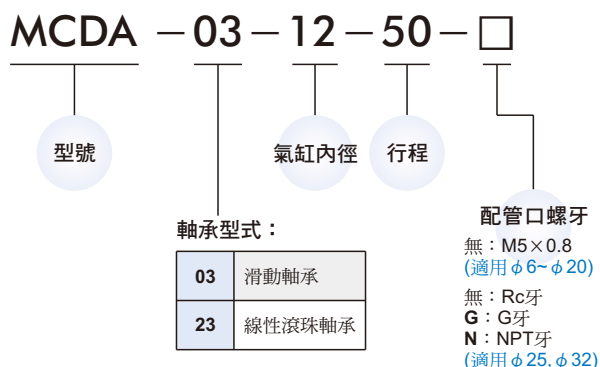
- 對於拾取與配置的作業上，此種雙軸倍力缸提供了高精度的導引需求；同時，藉由兩支活塞桿構造產生了兩倍推力的功能。
- 規格化的容許橫向荷重，以及為了提高精度，增加軸承部的長度；同時為了使滑動軸承與線性滾珠軸承可以互換，採用尺寸相同的本體。
- 全系列均附磁。

規格：

型號	MCDA					
作動方式	複動型					
氣缸內徑 (mm)	6	12	16	20	25	32
配管口徑尺寸	M5×0.8			Rc1/8		
使用流體	空氣					
使用壓力範圍 (MPa)	最小	0.15	0.1	0.05		
	最大	0.7				
耐壓力	1 MPa					
周圍溫度	-5°C~+60°C (不凍結)					
給油	不需給油 (使用潤滑油，建議採用輪機油 NO.1 ISO VG32)					
使用速度範圍	50~300		50~500 mm/sec			
緩衝裝置	NBR 緩衝墊塊					
傳感器(※)	RCB, RCE, RCE1, RDEP					

※ 傳感器規格請參 8-8頁(RCB), 8-10頁(RCE / RCE1), 8-15頁(RDEP)。RCB僅適φ6~φ12。

訂購代號：

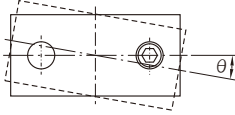


標準行程表：

氣缸內徑	行程 (mm)	最大行程
φ6	10,20,30	50
φ12	10,15,20,25,30,35,40,45,50,60,70	70
φ16	10,15,20,25,30,35,40,45,50,60,70,	120
φ20		130
φ25		150
φ32		150

- 可調行程0~5mm。
- 非標準行程亦可承製，請洽業務人員。

不迴轉精度：
(抵抗偏擺的能力)

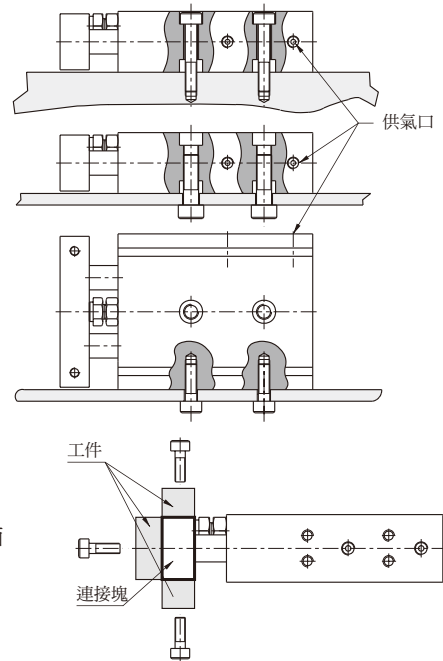


氣缸內徑	$\phi 6 \sim \phi 32$
MCDA-03	$\pm 0.1^\circ$
MCDA-23	$\pm 0.15^\circ$

上面安裝

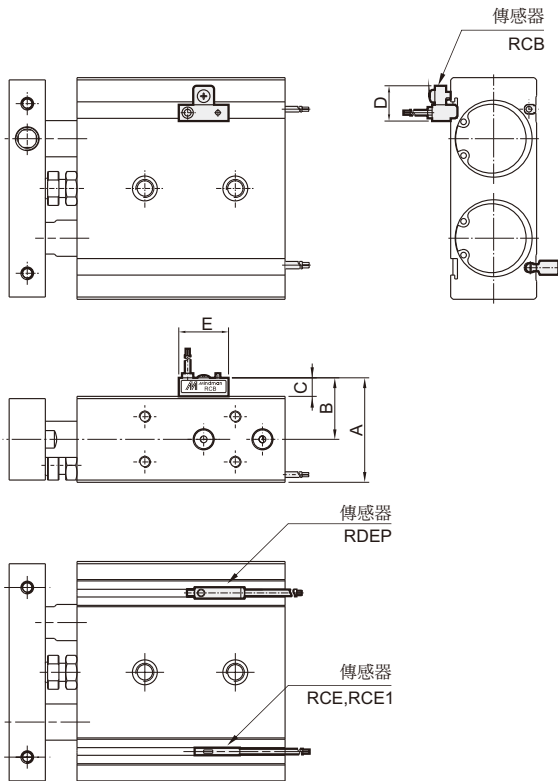
底部安裝

側面安裝



傳感器安裝：

傳感器：RCB, RCE, RCE1, RDEP



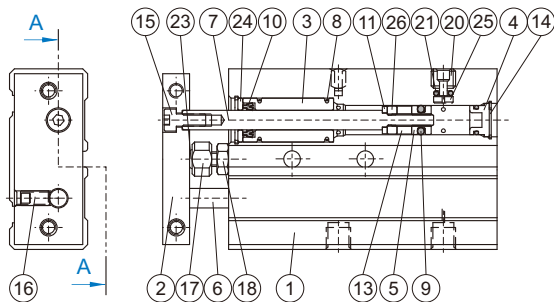
代號 內徑	A	B	C	D	E
12	26.5	17.5	8.5	16	22
16	28.5	18.5	8.5	16	22
20	33.5	21	8.5	16	22
25	38.5	23.5	8.5	16	22
32	46.5	27.5	8.5	16	22

MCDA-03 內部構造及主要零件

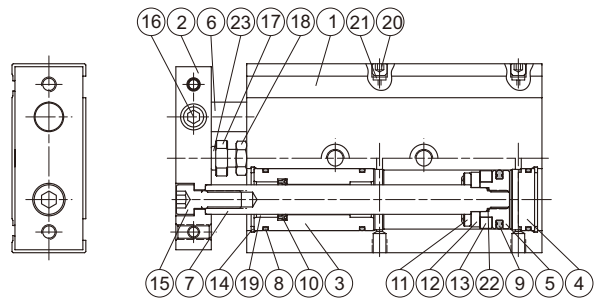
雙軸倍力缸



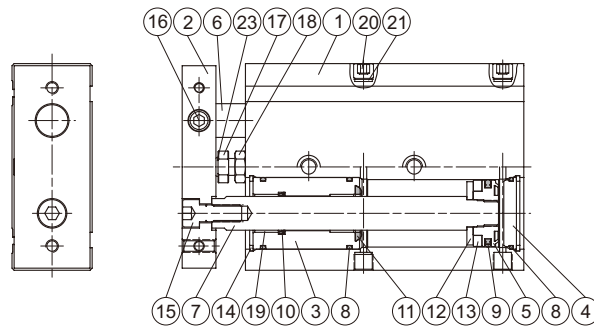
φ 6



φ 12~φ 20



φ 25, φ 32



主要零件材質：

No.	零件名稱	內徑	6	12	16	20	25	32	備註	數量	修理包 (內含)
1	本體		鋁合金							1	
2	連接塊		鋁合金							1	
3	前蓋		鋁合金							2	
4	尾蓋		鋁合金							2	
5	活塞		鋁合金							2	
6	活塞桿 #1		不銹鋼		碳鋼					1	
7	活塞桿 #2		不銹鋼		碳鋼					1	
8	缸管墊片		NBR							6	●
9	活塞密封環		NBR							2	●
10	活塞桿密封環		NBR							2	●
11	前緩衝墊片		NBR							2	●
12	磁性環固定座		不銹鋼							2	
13	磁性環		磁石材							2	
14	止動環		彈簧鋼							4	
15	六角承窩螺絲		不銹鋼							1	
16	止付螺絲		不銹鋼							1	
17	緩衝螺栓		不銹鋼							1	
18	桿前螺帽		碳鋼							1	
19	乾式軸承		軸承合金							4	
20	塞頭 (止付螺絲)		碳鋼							2	
21	塞頭墊片		NBR							2	●
22	O 型環		NBR					僅適用 φ 20		2	●
23	緩衝墊片		PU							1	
24	前蓋墊圈		不銹鋼					僅適用 φ 6		2	
25	流量控制片		不銹鋼					僅適用 φ 6		1	
26	間隔環		鋁					僅適用 φ 6		2	

修理包 / 訂購代號：

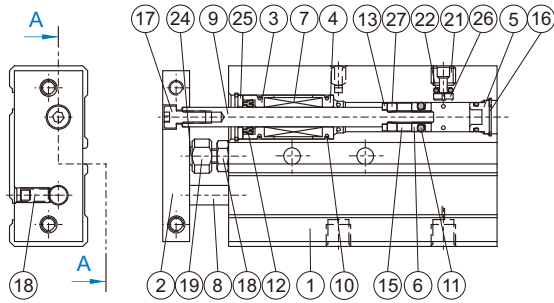
內徑	修理包
φ 6	PS-MCDA-6
φ 12	PS-MCDA-12
φ 16	PS-MCDA-16
φ 20	PS-MCDA-20
φ 25	PS-MCDA-25
φ 32	PS-MCDA-32

MCDA-23 內部構造及主要零件

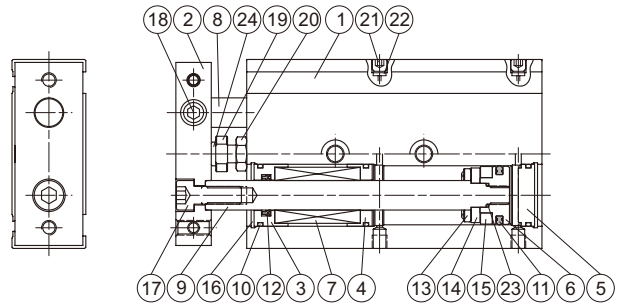
雙軸倍力缸



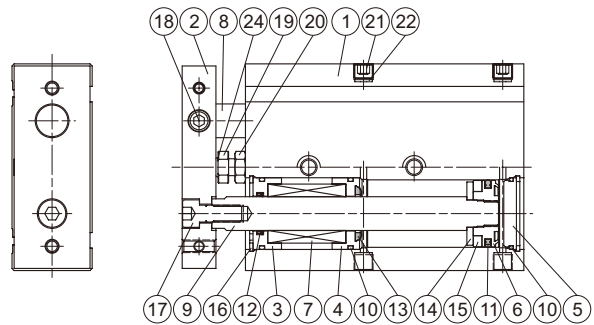
φ 6



φ 12~ φ 20



φ 25, φ 32



主要零件材質：

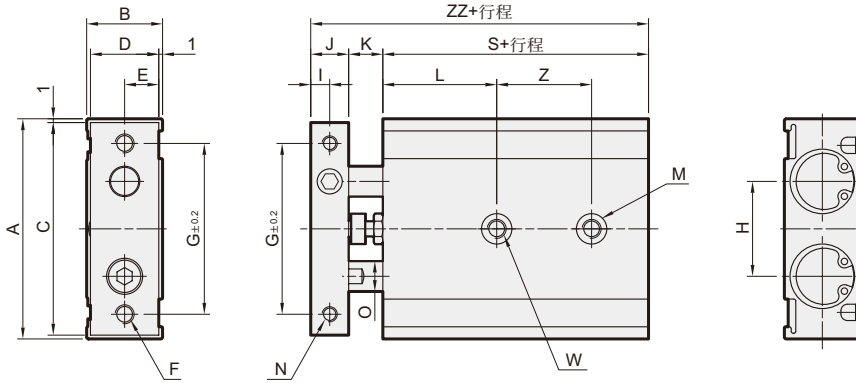
No.	零件名稱	內徑	6	12	16	20	25	32	備註	數量	修理包 (內含)
1	本體				鋁合金					1	
2	連接塊				鋁合金					1	
3	前蓋 #1				鋁合金					2	
4	前蓋 #2				鋁合金					2	
5	尾蓋				鋁合金					2	
6	活塞				鋁合金					2	
7	線性軸承				—					2	
8	活塞桿 #1				特殊鋼					1	
9	活塞桿 #2				特殊鋼					1	
10	缸管墊圈				NBR					6	●
11	活塞密封環				NBR					2	●
12	活塞桿密封環				NBR					2	●
13	前緩衝墊片				NBR					2	●
14	磁性環固定座				不銹鋼					2	
15	磁性環				磁石材					2	
16	止動環				彈簧鋼					4	
17	六角承窩螺絲				不銹鋼					1	
18	止付螺絲				不銹鋼					1	
19	緩衝螺栓				不銹鋼					1	
20	桿前螺帽				碳鋼					1	
21	塞頭 (止付螺絲)				碳鋼					2	
22	塞頭墊片				NBR					2	●
23	O 型環				NBR				僅適用 φ 20	2	●
24	緩衝墊片				PU					1	
25	前蓋墊圈				不銹鋼				僅適用 φ 6	2	
26	流量控制片				不銹鋼				僅適用 φ 6	1	
27	間隔環				鋁				僅適用 φ 6	2	

修理包 / 訂購代號：

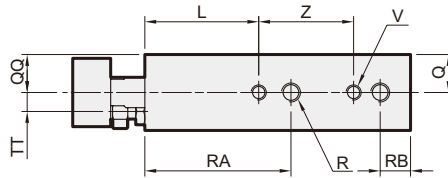
內徑	修理包
φ 6	PS-MCDA-6
φ 12	PS-MCDA-12
φ 16	PS-MCDA-16
φ 20	PS-MCDA-20
φ 25	PS-MCDA-25
φ 32	PS-MCDA-32

MCDA 外觀尺寸 $\phi 6 \sim \phi 32$

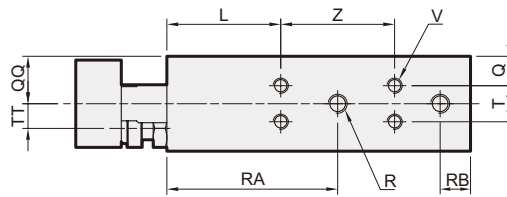
雙軸倍力缸



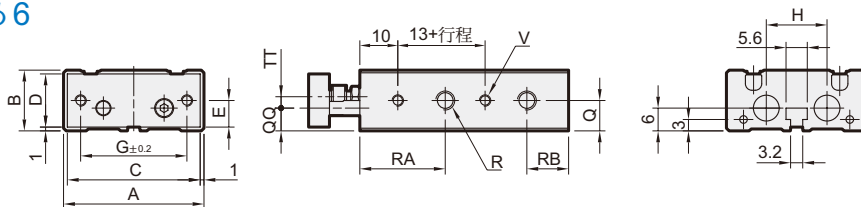
$\phi 12, \phi 16$



$\phi 20 \sim \phi 32$



$\phi 6$



MCDA-03/MCDA-23

代號 內徑	A	B	C	D	E	F (貫通)	G	H	I	J	K	L	M (兩側)	N (兩側)	O	Q	QQ	R (兩側)	RA	RB	S	T
6	37	16	35	14	7	2-M3×0.5	28	16	2.75	5.5	8	13	2- $\phi 6.5 \times 3.3$ 深※1	2-M3×0.5 貫通	4	8	6	4-M5×0.8	22.5	11	45	
12	46	18	44	16	8	2-M4×0.7	35	19	4	8	9	20	4- $\phi 6.5 \times 3.3$ 深	4-M3×0.5×5深	6	9	10	4-M5×0.8	30	8	55	
16	58	20	56	18	9	2-M5×0.8	45	25	5	10	9	30	4- $\phi 8 \times 4.4$ 深	4-M4×0.7×6深	8	10	10	4-M5×0.8	38.5	8	60	
20	64	25	62	23	11.5	2-M5×0.8	50	28	6	12	12	30	4- $\phi 9.5 \times 5.3$ 深	4-M4×0.7×6深	10	7.75	12.5	4-M5×0.8	45	8	70	9.5
25	80	30	78	28	14	2-M6×1.0	60	35	6	12	12	30	4- $\phi 11 \times 6.3$ 深	4-M5×0.8×8深	12	8.5	15	4-Rc1/8	46	9	72	13
32	98	38	96	36	18	2-M6×1.0	75	44	8	16	14	30	4- $\phi 11 \times 6.3$ 深	4-M5×0.8×8深	16	9	19	4-Rc1/8	56	10	82	20

代號 內徑	TT	V (兩側)	W (貫通)	Z (行程)				ZZ
				10, 15, 20, 25	30, 35, 40, 45, 50	60, 70, 75	80, 90, 100	
6	3	4-M3×0.5×4.5深	2- $\phi 3.4$	10+1/2 行程 ※2				58.5
12	3.5	4-M3×0.5×4.5深	2-M4×0.7	30	40	50		72
16	5	4-M4×0.7×5深	2-M5×0.8	25	35	45	55	79
20	6.5	8-M4×0.7×5.5深	2-M6×1.0	30	40	60		94
25	9	8-M5×0.8×7.5深	2-M8×1.25	30	40	60		96
32	11.5	8-M5×0.8×7.5深	2-M8×1.25	40	50	70		112

※1. $\phi 6$ -單側
 ※2. $\phi 6$ -行程 (10, 20, 30)