

MATFR401 系列

空氣調理組合(精密過濾調壓器)



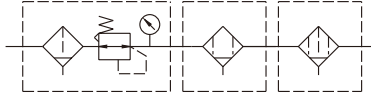
Mindman



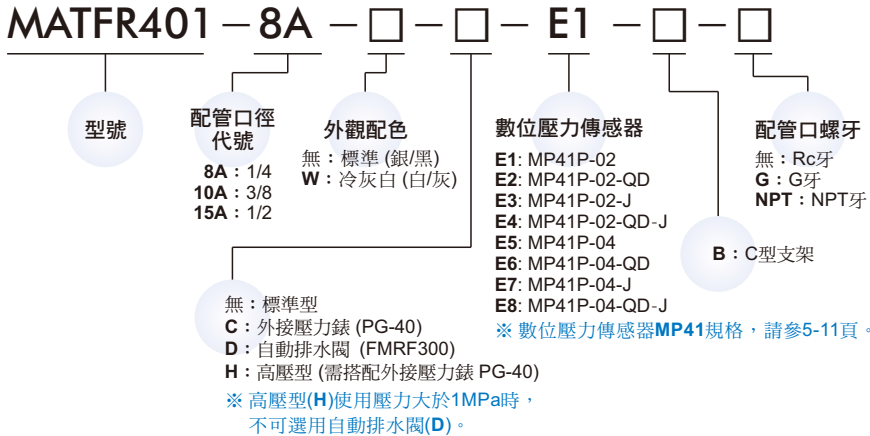
規格：

型號	MATFR401		
配管口徑代號	8A	10A	15A
配管口徑尺寸	1/4	3/8	1/2
使用流體	空氣		
使用壓力範圍(※)	0.05~1.5 MPa		
耐壓力	2 MPa		
設定壓力範圍	標準型：0.1~0.85 MPa		
	高壓型：0.1~1.5 MPa		
周圍溫度	-5~+60℃ (不凍結)		
過濾精度	5 μm+0.3 μm+0.01 μm		
附屬配件	壓力錶 (PG-20)		
重量	2106 g		

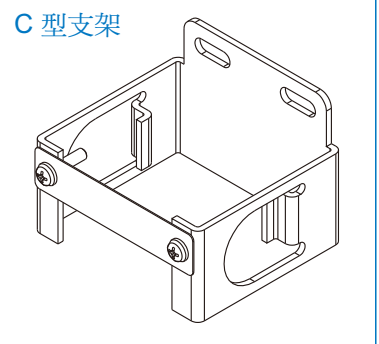
符號：



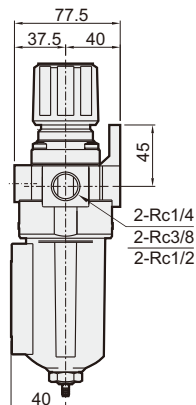
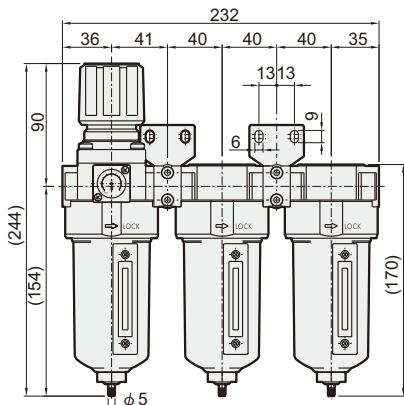
訂購代號：



選用配件：



MATFR401



MATFR401-B

