

MAL401 系列

空氣調理組合 (潤滑器)



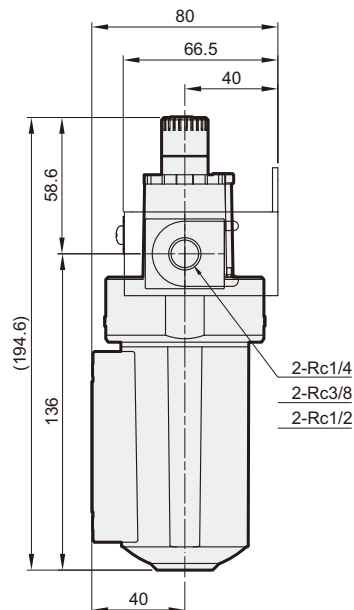
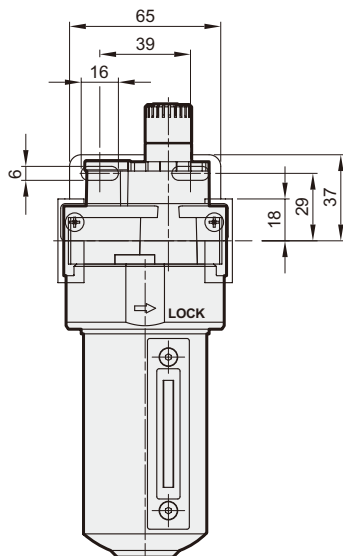
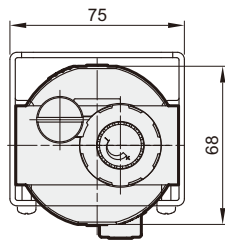
規格：

型號	MAL401		
配管口徑代號	8A	10A	15A
配管口徑尺寸	1/4	3/8	1/2
使用流體	空氣		
最高使用壓力	1.5 MPa		
耐壓力	2 MPa		
周圍溫度	-5~+60°C (不凍結)		
油杯貯油容量	200c.c		
最大流量(*) ℓ/min	1200	2000	2100
油滴下最小空氣流量	30 ℓ/min	65 ℓ/min	80 ℓ/min
建議潤滑油	輪機油 ISO-VG32		
重量	545 g		

訂購代號：

MAL401 - 8A - □ - □ - □

- 型號
- 配管口徑代號
8A : 1/4
10A : 3/8
15A : 1/2
- 外觀配色
無 : 標準 (銀/黑)
W : 冷灰白 (白/灰)
- B : C型支架
- 配管口螺牙
無 : Rc牙
G : G牙
NPT : NPT牙



* 流量為入口壓力 0.7 MPa，壓力降 $\Delta P=0.3$ MPa 時之值。(ANR)

選用配件：

C型支架

